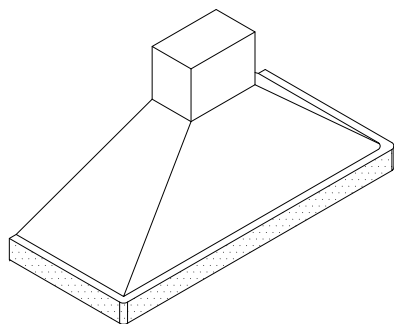


KA90-200**CAMPANAS EXTRACTORAS**

mm 900-2000x530

aptas para altas temperaturas, por arriba de una cocina de leña

**CAPPE A MANTELLO BASSO**

Serie da 60 a 200 cm

Disponibile en los colores:

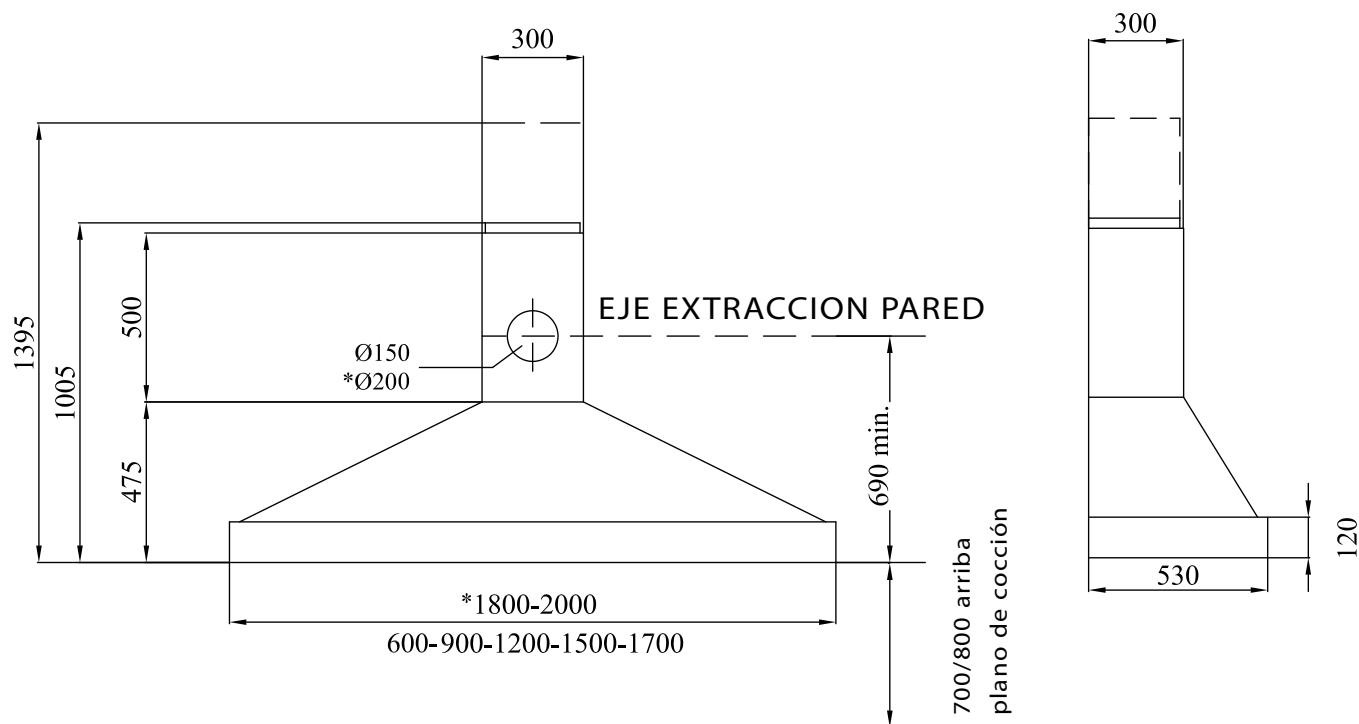
Blanco, Azul, Negro, Rojo, Verde, Marfil, Amarillo, Inox satinado

DOTACIONES STANDARD

- franja inox
- filtros antigrasa inox
- caudal máximo mc/h 900 (KA180/200 mc/h 1200)
- motor 185 W a 4 velocità (KA180/200 450 W)
- iluminación lámparas LED
- n° lámparas: n°2 KA 90/120; n°3 KA 150/170; n°4 KA 180/200
- barra para accesorios
- descarga \varnothing 150 mm (KA180/200 \varnothing 200 mm)

SOBRE PEDIDO

- franja latón
- versión sin motor

DATOS TÉCNICOS

Non collegare la campana ad uno descarga ridotto rispetto a quello previsto. Rischio di malfunzionamento y surriscaldamento del motor.

Nel caso non fosse possibile predisporre lo descarga \varnothing 200 mm (1200 mc/h), ove previsto come standard (KA180-200), si consiglia