

FURO

Home. Cozy & warm



Sobre Furo

Hogar.
Acogedor
Y Cálido.

En tiempos de rapidez, más personas eligen reducir la velocidad y evaluar lo que realmente les importa. Las comodidades del hogar, la familia y un futuro seguro.

Furo es una marca de corazón cálido que está enamorada del diseño contemporáneo al tiempo que intenta facilitar las relaciones humanas. Todo ello de forma inteligente ofreciendo comodidad de una manera ecológica. Furo quiere compartir su secreto con todos!

Traemos calidez y comodidad a cada hogar para que cualquier persona pueda disfrutar de momentos reconfortantes con sus seres queridos.

Diseñamos hermosas chimeneas inteligentes que se pueden instalar en cualquier lugar al tiempo que ofrecen facilidad de uso y se trata de una alternativa segura y ecológica a una chimenea tradicional.



BIO-O! 40-60 | Doble cara tunel



¿Por qué Furo?

Una
chimenea
para
todos los
hogares.

En Furo creemos que un hogar acogedor es un derecho fundamental de todos. Entendemos que una chimenea tiene el poder de crear un ambiente cálido y un ambiente acogedor, acercando y uniendo a las personas. Teniendo esto en mente, hemos elaborado hermosas chimeneas que pueden encajar perfectamente en cualquier tipo de hogar, agregando comodidad y encanto a su espacio vital. Nuestra promesa con usted es una genuina experiencia de chimenea en su hogar, trayendo la calidez e intimidad de un fuego real en su vida cotidiana.

Una chimenea para todos los hogares	6
Una vista hermosa y natural de la llama	10
Libertad de diseño	12
Facilidad de uso	18
Sensación de seguridad en su hogar	20
Especificaciones técnicas	22

Una chimenea para *todos* los hogares.

A medida que nos hacemos más conscientes del impacto del cambio climático, es esencial que hagamos cambios en reducir nuestra dependencia de los combustibles fósiles. Una forma de hacerlo es a través de la energía con hogares eficientes y perfectamente aislados y que utilizan fuentes de energía limpia. Sin embargo, estas casas a menudo carecen de la calidez tradicional y comodidad de una chimenea.

Aquí es donde entra Furo. Sabemos que la comodidad y ambiente que otorga una chimenea sigue siendo un deber para los hogares modernos. Por ello, proporcionamos chimeneas que puedan ser colocadas en cualquier lugar y hemos optado por utilizar biocombustible.

El bioetanol es una fuente de energía limpia que no emite CO₂, humo ni hollín, por lo que es la elección perfecta para cada tipo de hogar. El biocombustible no requiere un tiro o chimenea o conexión de gas, dando a los propietarios de viviendas la flexibilidad para crear un ambiente acogedor en cualquier tipo de hogar.

Eco-viviendas de Nueva construcción

Hay una tendencia creciente hacia construir viviendas libres de gas, sin chimeneas y con buen aislamiento.

Apartamentos

Son perfectos para vivir en un apartamento, donde las chimeneas (tiros) y salidas de gas pueden no estar disponibles.

Reformas

Propietarios que buscan renovar sus hogares sin la molestia de instalar una conexión de gas o chimenea. Durante las reformas, uno es confrontado frecuentemente con chimeneas que ya no están a la altura de los estándares o están desfasadas en diseño.

Cualquier otra Vivienda

¿Por qué no elegir Furo en cualquier otro tipo de vivienda?? Evitarás la complejidad de chimeneas o conductos y contribuirás ecológicamente a ayudar al entorno

Con el biocombustible, Furo cumple su promesa de proporcionar la comodidad de un chimenea a cada hogar, sin comprometer el medio ambiente y la sostenibilidad. Mediante el uso de biocombustibles en nuestras chimeneas, estamos dando un paso hacia un futuro más limpio y más sostenible..



Biofuel

El bioetanol es una forma de alcohol derivado de la biomasa. Es producido mediante la fermentación de azúcares extraídos de recursos naturales como plantas, algas o excedentes del vino. El prefijo "bio" se le da para enfatizar su proceso de fabricación con respeto por el medio ambiente. Además, el bioetanol es considerado un combustible del carbono neutro ya que su combustión emite el mismo CO₂ que las plantas absorben en su fase de crecimiento. Como una alternativa a las energías derivadas del petróleo, el bioetanol es considerado como una solución más responsable con el medio ambiente y la naturaleza.

FURŮ



BIO-O! 40-60 | Doble cara tunel



Hacemos de tu casa
el lugar acogedor
que siempre has
soñado.

FURÓ

Una
vista hermosa
y natural de la
llama.



BIO-O! 70-120 | Doble cara tunel



BIO-O! 70-120 | Doble cara tunnel

Una chimenea real crea un incomparable ambiente de calidez y comodidad que no puede ser replicado por nada más. Incluso cuando no está en uso, su entorno natural añade carácter y encanto a cualquier espacio vital. En FURO, entendemos la importancia de este elemento esencial en una hermosa biochimenea. Las llamas ondulantes e hipnotizadoras son el corazón y el alma de nuestras chimeneas. Junto con el sonido chisporroteante, nuestras biochimeneas crean un impresionante punto focal que gustarán a sus sentidos.

Quemar bioetanol en estado puro, crea un fuego impresionante y auténtico a la vista. Los quemadores están diseñados inteligentemente para garantizar una combustión completa. El quemador ultra fino se encastra sin problemas en una pared o madera o cualquier elemento de decoración. Crea una hermosa llama con un mínimo de consumo.

DISEÑAMOS
VERDADERAMENTE
LA LLAMA MAS BONITA
Y ACOGEDORA

FURO

Libertad de diseño.

Cada hogar posee un carácter único, y la elección del diseño de interiores dice mucho sobre sus ocupantes. Con tantos diferentes estilos disponibles, es maravilloso tener opciones diferentes. El diseño minimalista de Furo, junto con la elección de guijarros o decoraciones de troncos de madera, permite que la chimenea se integre a la perfección en cualquier interior.

Una de las mayores ventajas de las chimeneas Furo es su versatilidad en la colocación. Puede instalarse en cualquier lugar de su casa ya que no requieren chimenea, entrada de gas o salida de humos.

Furo fue diseñado intencionalmente con un bajo canto construido y un depósito separado para una flexible colocación. Esta característica proporciona libertad en el diseño de su chimenea para satisfacer sus necesidades específicas y preferencias.

Con Furo, puede explorar un sinfín de posibilidades y experimentar con varias ideas para crear una chimenea que complementa la estética de su hogar. La flexibilidad en las opciones de diseño hace de Furo una excelente elección para cualquiera que busque agregar calidez y estilo a su vida y espacio.





FURÓ

El encanto de la leña

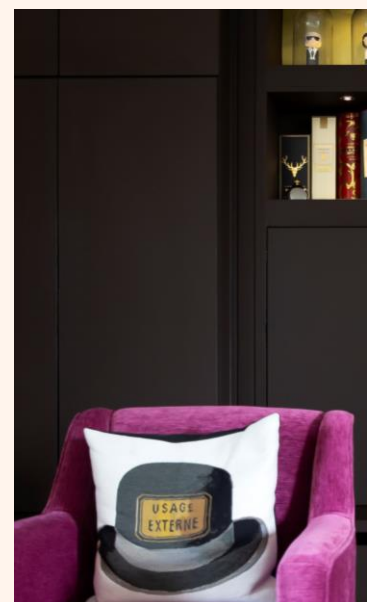
Nuestros troncos decorativos de leña están fabricados con los más altos estándares de calidad, son hiperrealistas y se colocan estratégicamente para crear un auténtico efecto de llama y fuego. Si opta por el kit de leños decorativos logrará un efecto danzante del fuego entre los troncos de leña.



BIO-O! 40-60 | Quemador de superficie



FURÓ



Reunirse alrededor de un acogedor fuego siempre ha sido un perfecto aliciente para tener conversaciones con sus seres queridos.



BIO-O! 50-90 | Configuración encastrado



BIO-O! 60-100 | Configuración abierta



BIO-O! 70-120 | Configuración abierta



Disfrute de esos preciosos momentos.

Facilidad de uso

Un acogedor fuego da pie a geniales conversaciones. Disfrute de cada minuto de ese tiempo precioso. No gaste mucho tiempo poniendo a punto su chimenea. Enfóquese en disfrutar y cree memorias que duran una vida.

Imagine la chimenea perfecta, una que le otorgue calidez acogedora. El diseño Furo minimalista presenta solo dos botones que proporcionan un control fácil e intuitivo. Facilidad de uso en contraste con otros productos electrónicos cada vez más complejos.

.Detrás de su fácil manejo y sistema de control, las chimeneas Furo incorporan una serie de tecnologías avanzadas y diseño inteligente que ofrecen un óptimo confort y seguridad.

La experiencia del usuario es sencilla e intuitiva. Con solo un simple botón, puede encender la chimenea y apagarla. La electrónica avanzada llenará el quemador con combustible y encenderá el fuego automáticamente. La electrónica continuará monitoreando el proceso de combustión hasta que se apague el sistema, asegurándose seguridad y tranquilidad. El sistema se comunicará con una luz en el quemador sobre el estado del combustible, temperatura, proceso... Y con un tanque de almacenamiento de 10 litros, puede disfrutar varias noches de comodidad ininterrumpida sin preocuparse por repostar el tanque.

FURØ

Sensación de seguridad en su vivienda.

Nuestra máxima prioridad es su paz mental y la seguridad de sus seres queridos. Es por eso que hemos tomado todas las precauciones para crear unas chimeneas seguras, como tiene que ser. Disfrute del fuego tranquilamente con sus familiares y amigos.



BIO-O! 40-60 | Doble cara tunel



BIO-O! 40-60 | Doble cara tunnel

Con Furo, puede tener la certeza que está adquiriendo un producto que prioriza la seguridad sin comprometer el funcionamiento.

En Furo, nos tomamos la seguridad en serio y creemos que el diseño inteligente es la clave para lograrlo.

Separación del fuel y las llamas

El sistema Furo está diseñado con el importante principio de seguridad en mente: la separación del suministro de combustible y el fuego. Hemos configurado el almacenamiento de 10 litros del tanque por separado para que nunca esté en contacto con el fuego. Cuidadosamente introducimos el biocombustible, asegurándonos de que el sistema no contiene más que unos pocos centilitros de bioetanol en un momento dado. Este enfoque garantiza la seguridad.

Mínimo consumo de combustible

Nuestros biofogos cuentan con un diseño único que produce una hermosa llama con un mínimo de consumo de combustible. Están diseñados para quemar bioetanol de manera eficiente, reduciendo el consumo de oxígeno en la habitación a un mínimo. Sin embargo, sigue siendo importante garantizar una ventilación adecuada al quemar

bioetanol para mantener un interior con una óptima calidad del aire.

Sensores de seguridad

Además, hemos incorporado electrónica pensada y equipada con sensores que monitorean el proceso de combustión, lo que garantiza un funcionamiento seguro en todo momento. Si hay alguna anomalía detectada, el sistema automáticamente se apaga para evitar posibles peligros.

Control para niños

Nuestras biochimeneas llevan un cierre para niños.

Certificaciones CE

Puede estar tranquilo sabiendo que nuestros biofogos cumplen con los estándares CE y están certificados por KIWA, cumpliendo con la más alta seguridad y estándares de calidad.



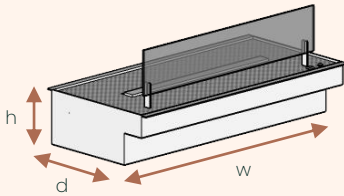
Especificaciones técnicas

Conecte y juegue

Nuestras chimeneas están diseñadas teniendo en mente la facilidad en la instalación. Simplemente cuelgue o coloque el aparato en su ubicación designada, enchufe el cable de alimentación en el enchufe, conecte el tubo al tanque de combustible externo, y listo! Puede empezar a disfrutar su nueva biochimenea.

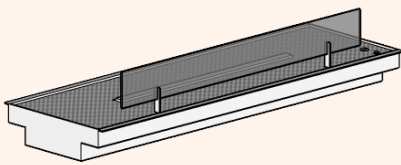
Aunque la instalación de una chimenea Furo es generalmente sencilla, es importante usar materiales ignífugos alrededor y por encima del fuego por razones de seguridad. Para simplificar el proceso de instalación, en caso de un ajuste de "un lado abierto", ofrecemos casetes estándares opcionales que proporcionan una protección contra incendios y crean ambiente para su chimenea.

Con Furo, crear su propia, acogedora y segura chimenea nunca ha sido tan fácil.



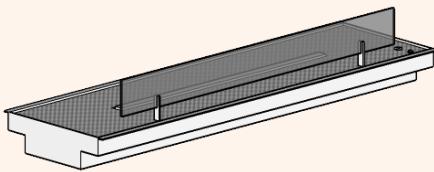
BIO-O! 40-60

Dimensiones (a x h x p): 590 x 120 x 300 mm
 Longitud fuego: 400 mm
 Peso: 7 kg
 Potencia: 3,5 kW
 Capacidad: 10 litros
 Tiempo fuego: max. 18h
 Consumo: 570 ml per h
 Volumen mín. estancia: 65 m³



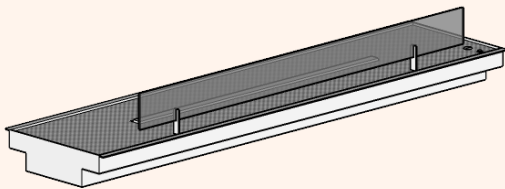
BIO-O! 50-90

Dimensiones (a x h x p): 886 x 87 x 300 mm
 Longitud fuego: 500 mm
 Peso: 9 kg
 Potencia: 2,9 kW
 Capacidad: 10 litros
 Tiempo fuego: max. 20h
 Consumo: 500 ml per h
 Volumen mín. estancia: 54 m³



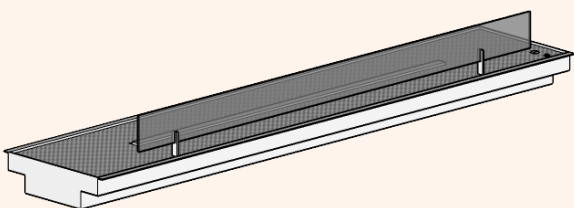
BIO-O! 60-100

Dimensiones (a x h x p): 986 x 87 x 300 mm
 Longitud fuego: 600 mm
 Peso: 10 kg
 Potencia: 3,5 kW
 Capacidad: 10 litros
 Tiempo fuego: max. 18h
 Consumo: 570 ml per h
 Volumen mín. estancia: 65 m³



BIO-O! 70-120

Dimensiones (a x h x p): 1186 x 87 x 300 mm
 Longitud fuego: 700 mm
 Peso: 11 kg
 Potencia: 4,1 kW
 Capacidad: 10 litros
 Tiempo fuego: max. 15h
 Consumo: 665 ml per h
 Volumen mín. estancia: 76 m³



BIO-O! 90-140

Dimensiones (a x h x p): 1386 x 87 x 300 mm
 Longitud fuego: 900 mm
 Peso: 12 kg
 Potencia: 5,3 kW
 Capacidad: 10 litros
 Tiempo fuego: max. 12h
 Consumo: 870 ml per h
 Volumen mín. estancia: 97 m³

Decoraciones



Guijarros blancos



Guijarros beige

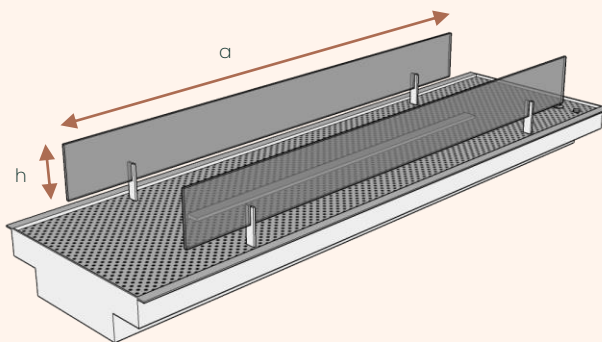


Guijarros gris



Leños

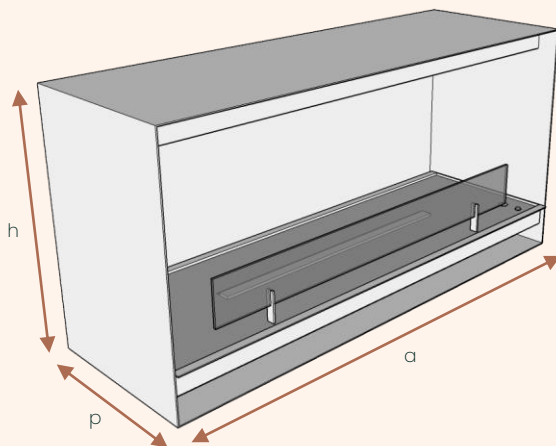
Modificación tunel



Dimensiones cristales (a x h):

BIO-O! 40-60:	500 x 100 mm
BIO-O! 50-90	700 x 80 mm
BIO-O! 60-100:	800 x 80 mm
BIO-O! 70-120:	900 x 80 mm
BIO-O! 90-140:	1100 x 80 mm

Cassette



Dimensiones (a x h x p):

BIO-O! 40-60:	596 x 600 x 305 mm
BIO-O! 50-90	892 x 440x 305 mm
BIO-O! 60-100:	992 x 440x 305 mm
BIO-O! 70-120:	1192 x 440x 305 mm
BIO-O! 90-140:	1392 x 440x 305 mm

Tanque fuel



Dimensiones (a x h x p):

Tanque fuel 10l:	420 x 270 x 140 mm
------------------	--------------------



www.furo.eu

Una chimenea
para *todos*
los hogares.

www.furo.eu