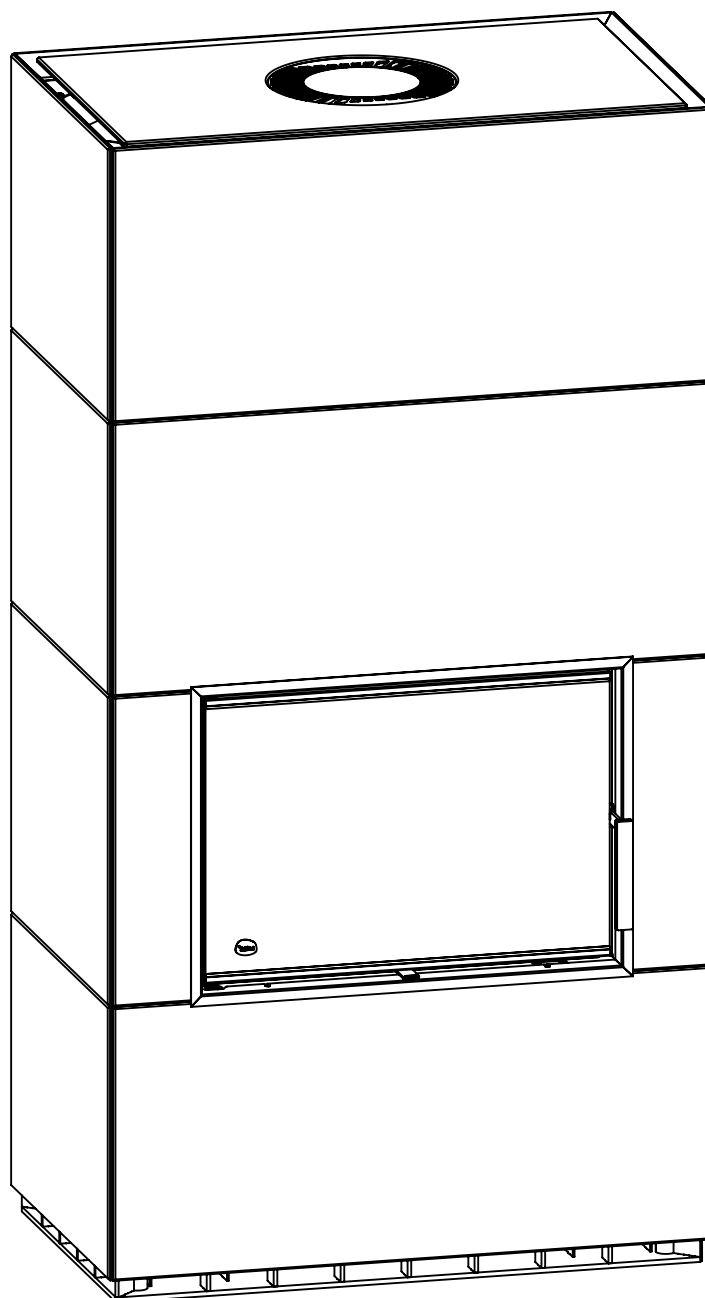


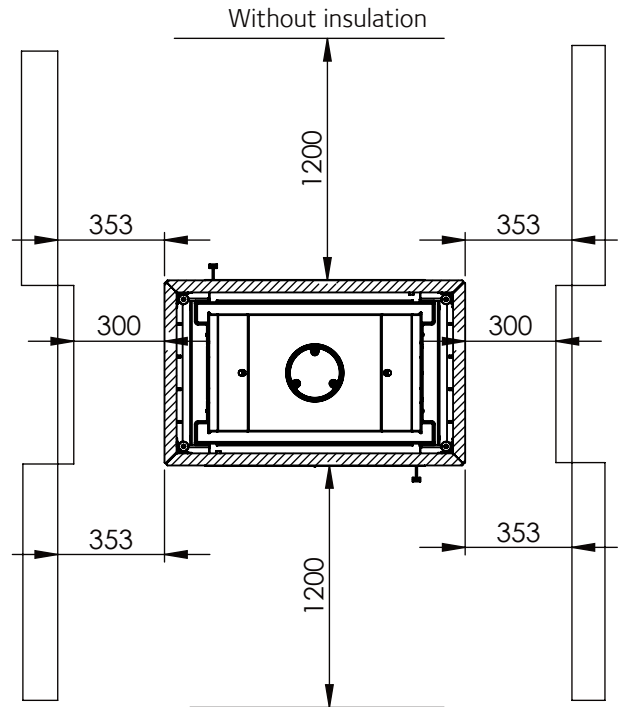
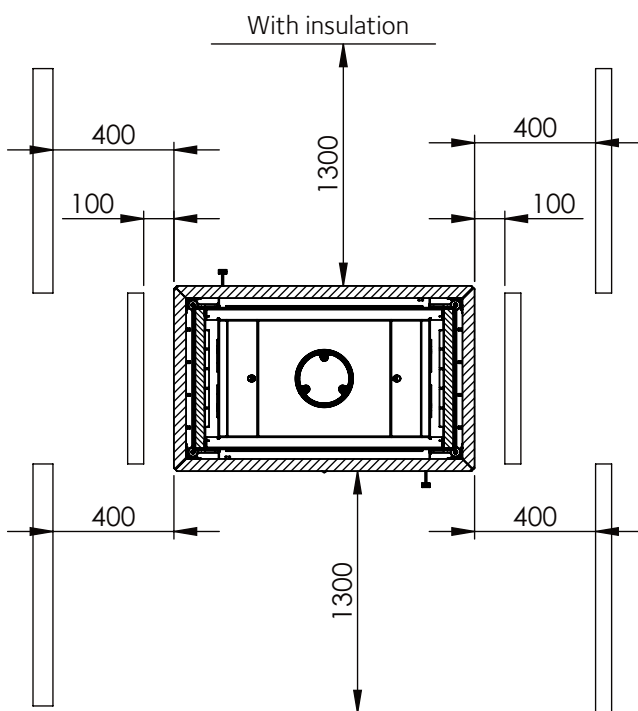
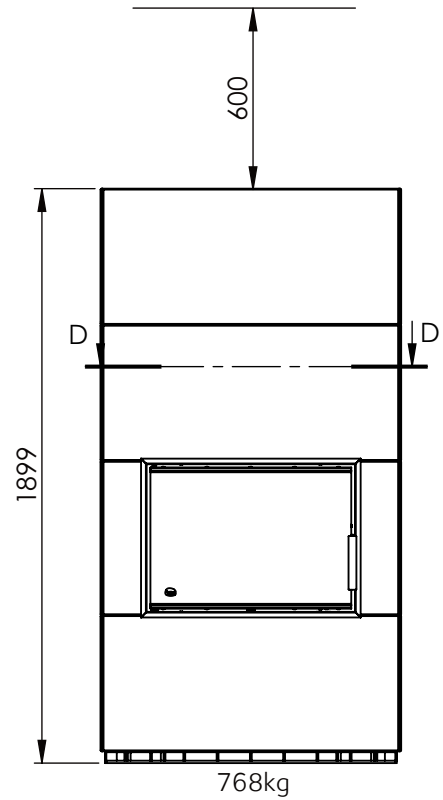
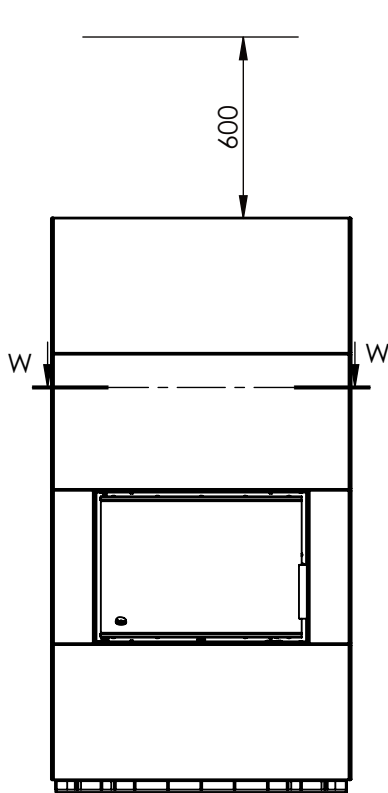
Lamu 18 3g


Pystytyspiirustukset · Monteringsritningar · Montagezeichnungen · Construction drawing
· Plans de montage · Schemi di montaggio · Montage tekeningen · Сборочная схема



Ver.	Muutos	Pvm.	Tekijä	Hyväksyjä

Suojaetäisyys · Skyddsavstånd · Wandabstand · Safety distance ·
 Distance de securite · Distanza di sicurezza · Minimale Wandafstand ·
 Безопасные расстояния



Dokumentin nimi KA2802	Pvm 10.05.21	Rev. A	Sivu nro. 2	
----------------------------------	------------------------	------------------	-----------------------	---

Ver.	Muutos	Pvm.	Tekijä	Hyväksyjä

Jos lattia on palava-aineista materiaalia, takan eteen ja alle on asennettava kipinäsuoja.

Om golvet är konstruerat av brännbart material, ska ett gnistskydd ställas framför och under eldstaden.


If the floor is made of flammable material, a spark protection plate must be installed in front of and underneath the fireplace.

Wenn der Fußboden aus brennbarem Material besteht, muss vor und unter dem Heizkamin ein Funkenschutz angebracht werden.

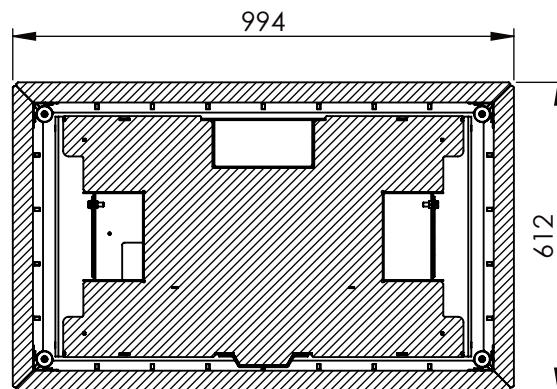
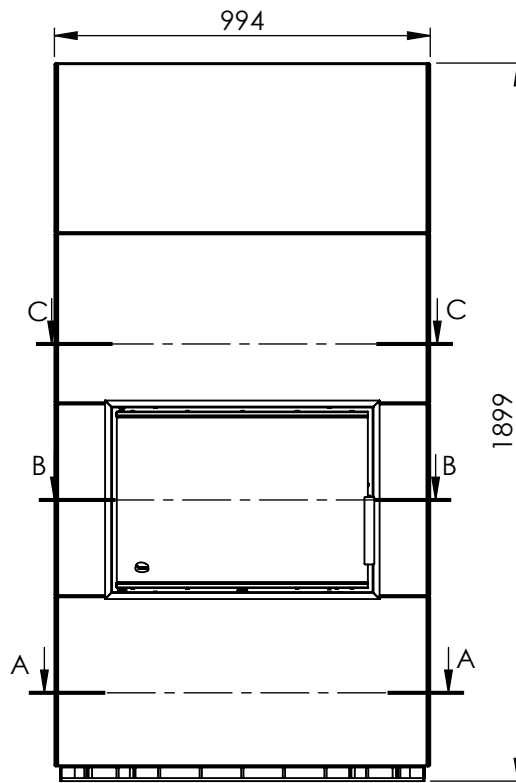
Si le plancher est fait d'un matériau inflammable, une protection contre les étincelles devra être installée devant et sous le poêle.

Se il pavimento è costituito da materiale infiammabile, è necessario collocare, davanti e al di sotto della stufa, una protezione ignifuga

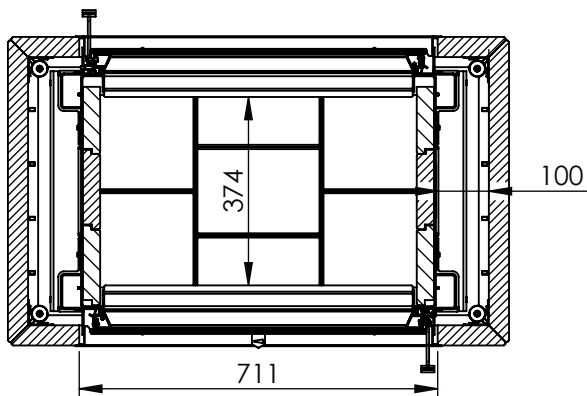
Indien het toestel op brandbare ondergrond wordt geïnstalleerd, moet voor en onder het toestel een vonkbeschermingsplaat worden geplaatst.

Dokumentin nimi KA2802	Pvm 10.05.21	Rev. A	Sivu nro. 3	
---------------------------	-----------------	-----------	----------------	---

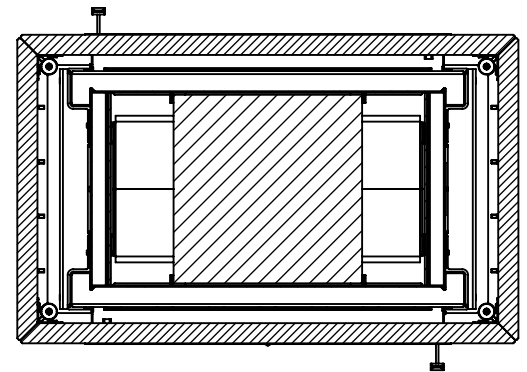
Ver.	Muutos	Pvm.	Tekijä	Hyväksyjä




SECTION A-A
SCALE 1 : 15



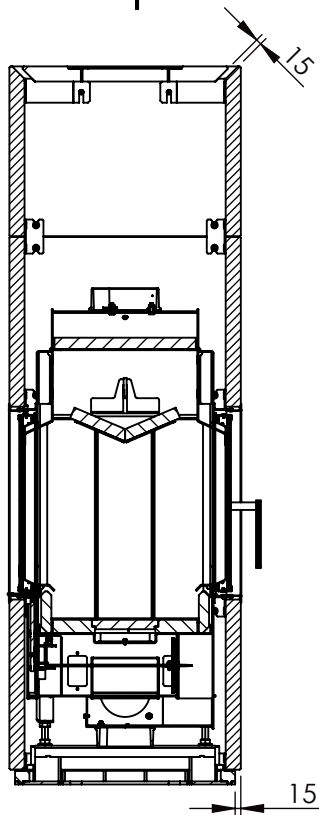
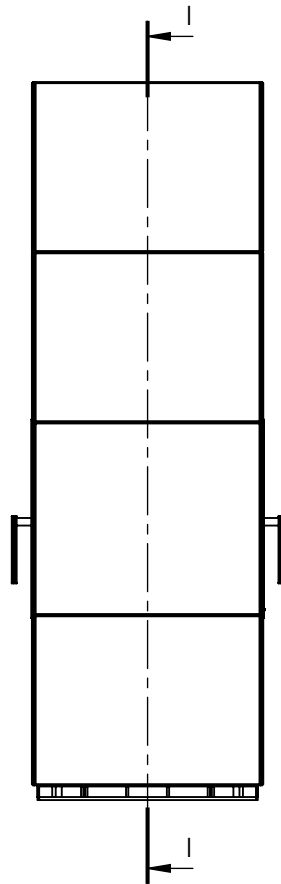
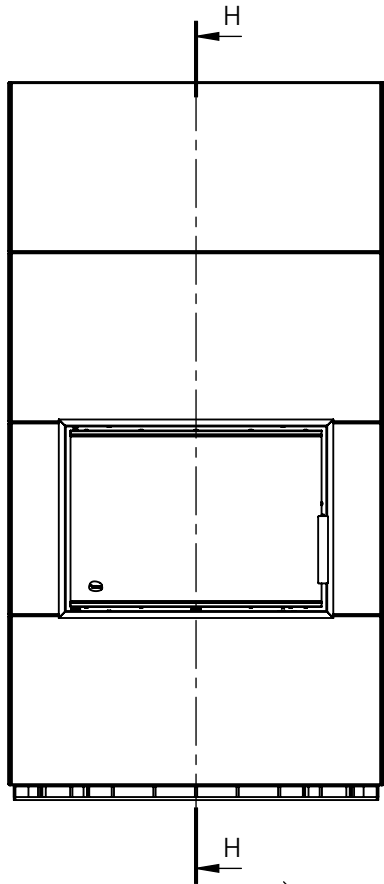
SECTION B-B
SCALE 1 : 15



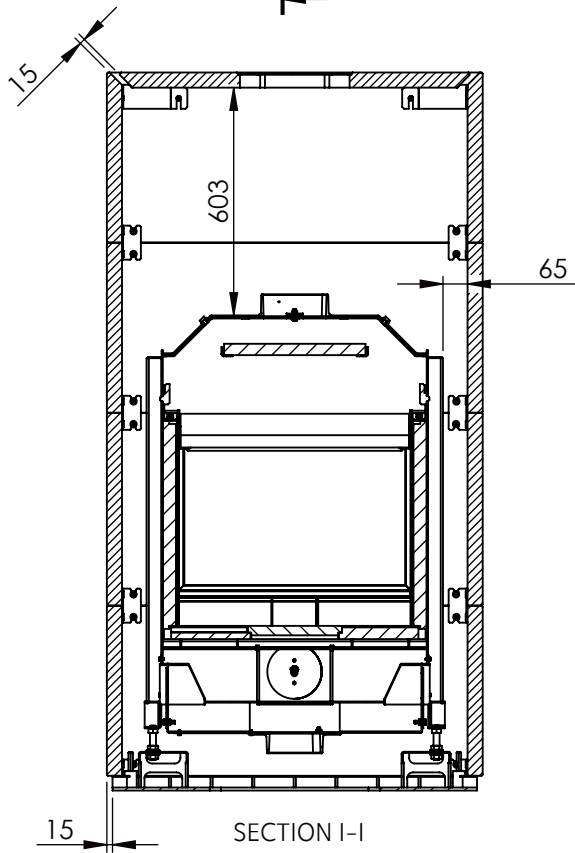
SECTION C-C
SCALE 1 : 15

Dokumentin nimi KA2802	Pvm 10.05.21	Rev. A	Sivu nro. 4	
----------------------------------	------------------------	------------------	-----------------------	---


Ver.	Muutos	Pvm.	Tekijä	Hyväksyjä



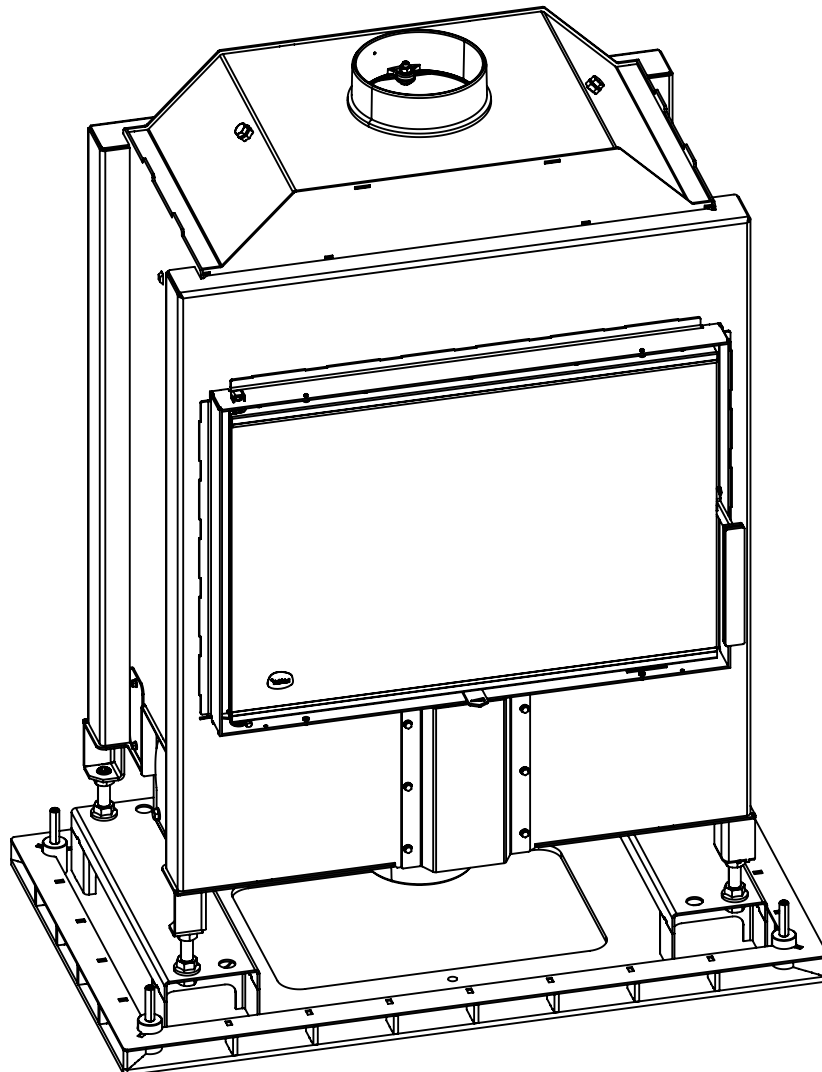
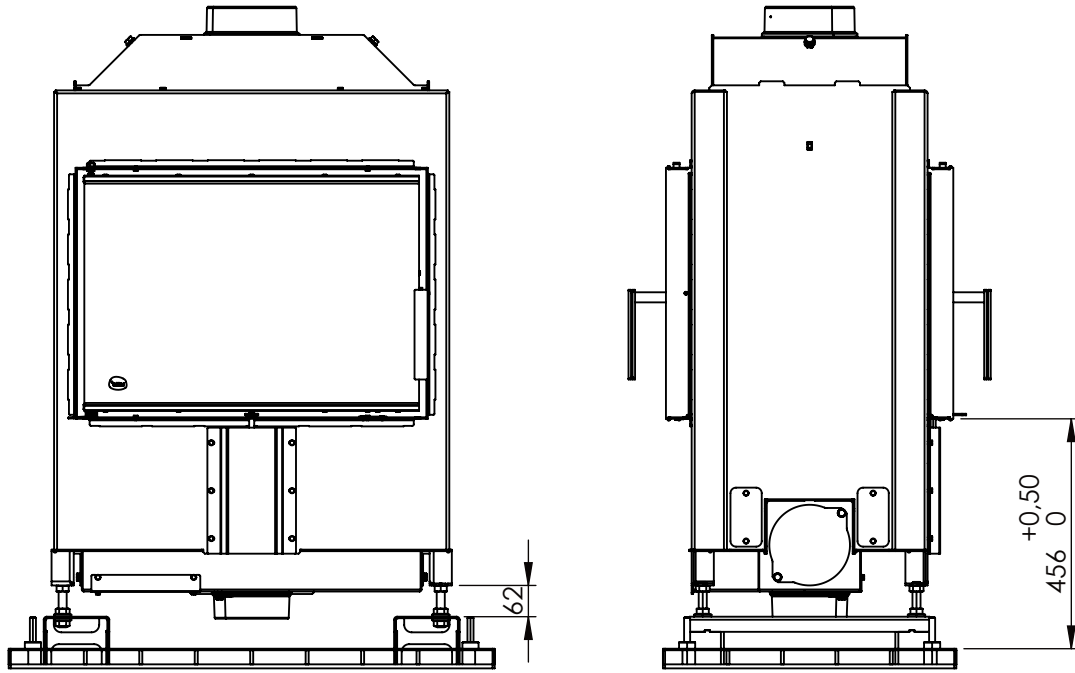
SECTION H-H
SCALE 1 : 20




SECTION I-I
SCALE 1 : 20

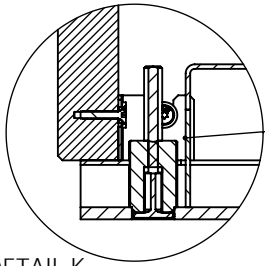
Dokumentin nimi KA2802	Pvm 10.05.21	Rev. A	Sivu nro. 5	
----------------------------------	------------------------	------------------	-----------------------	---

Ver.	Muutos	Pvm.	Tekijä	Hyväksyjä



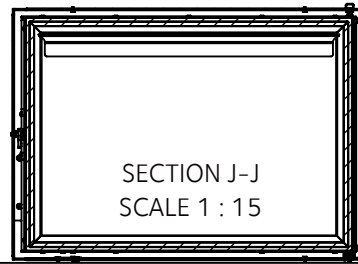
Dokumentin nimi KA2802	Pvm 10.05.21	Rev. A	Sivu nro. 6	
---------------------------	-----------------	-----------	----------------	---

Ver.	Muutos	Pvm.	Tekijä	Hyväksyjä



OU05767

DETAIL K
SCALE 1 : 5

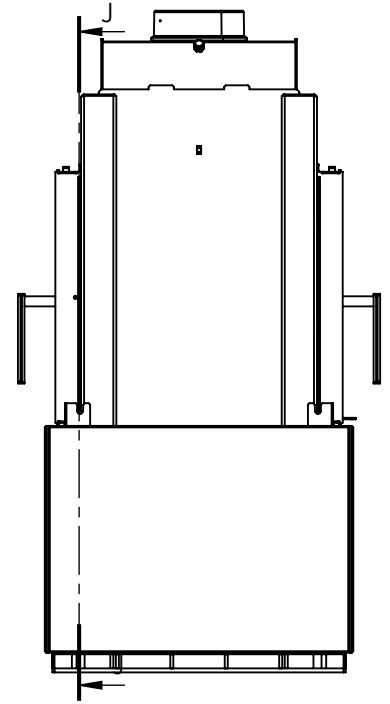


SECTION J-J
SCALE 1 : 15

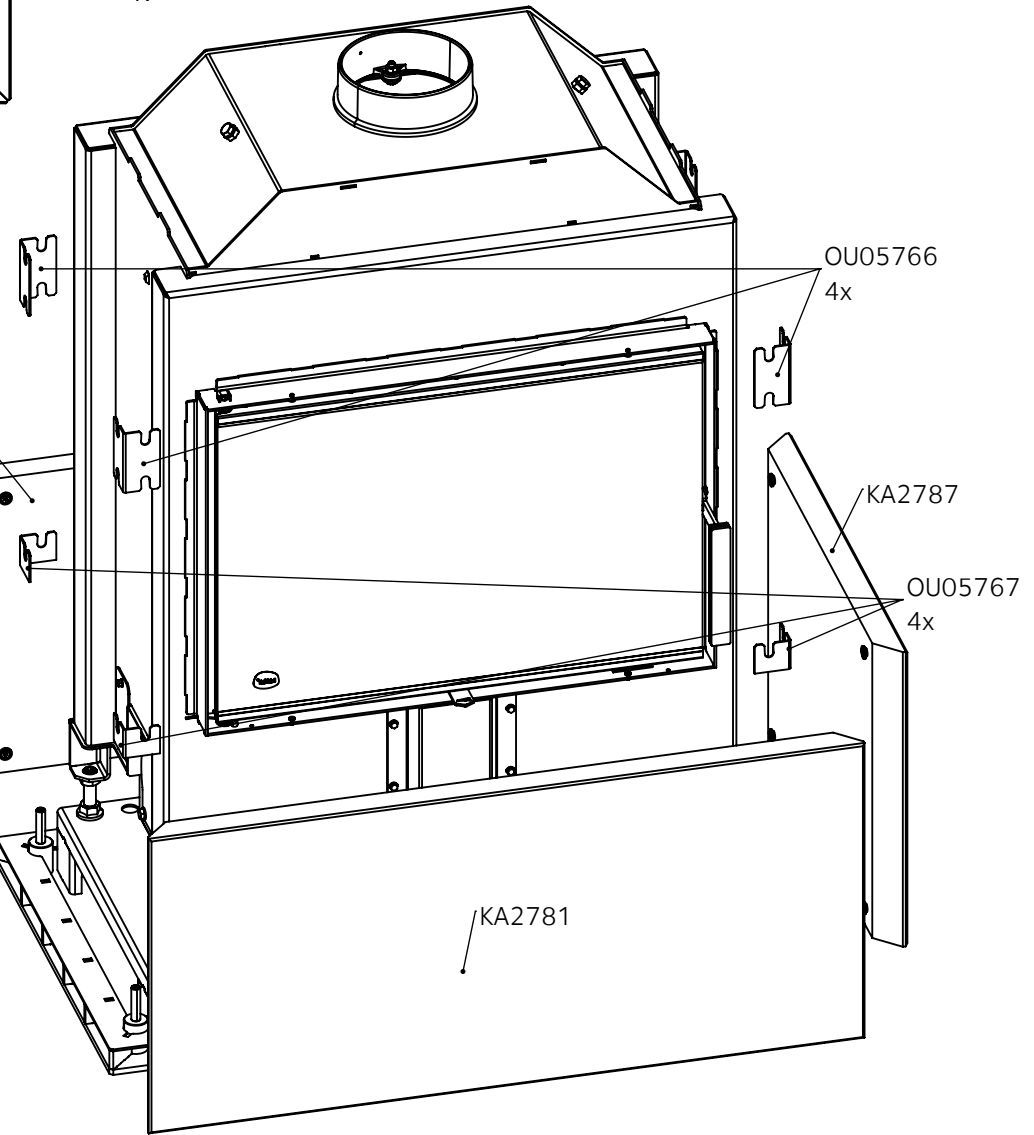
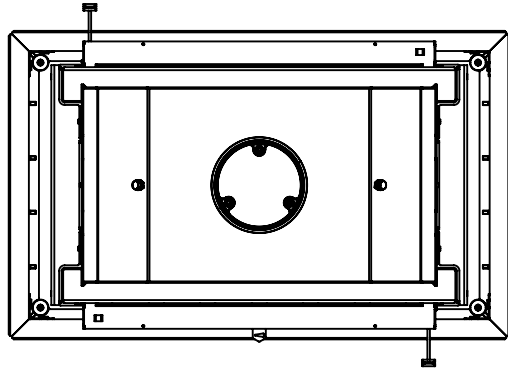
OU05766

489

K



J



OU05766
4x


KA2781

KA2787

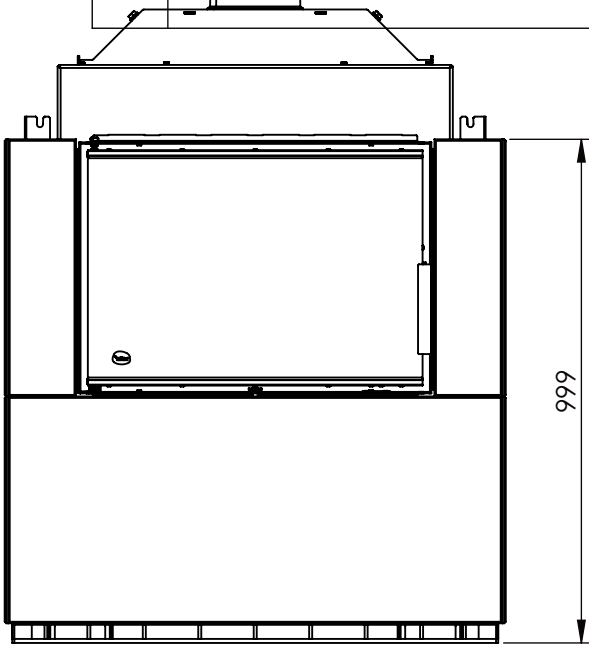
OU05767
4x

KA2787

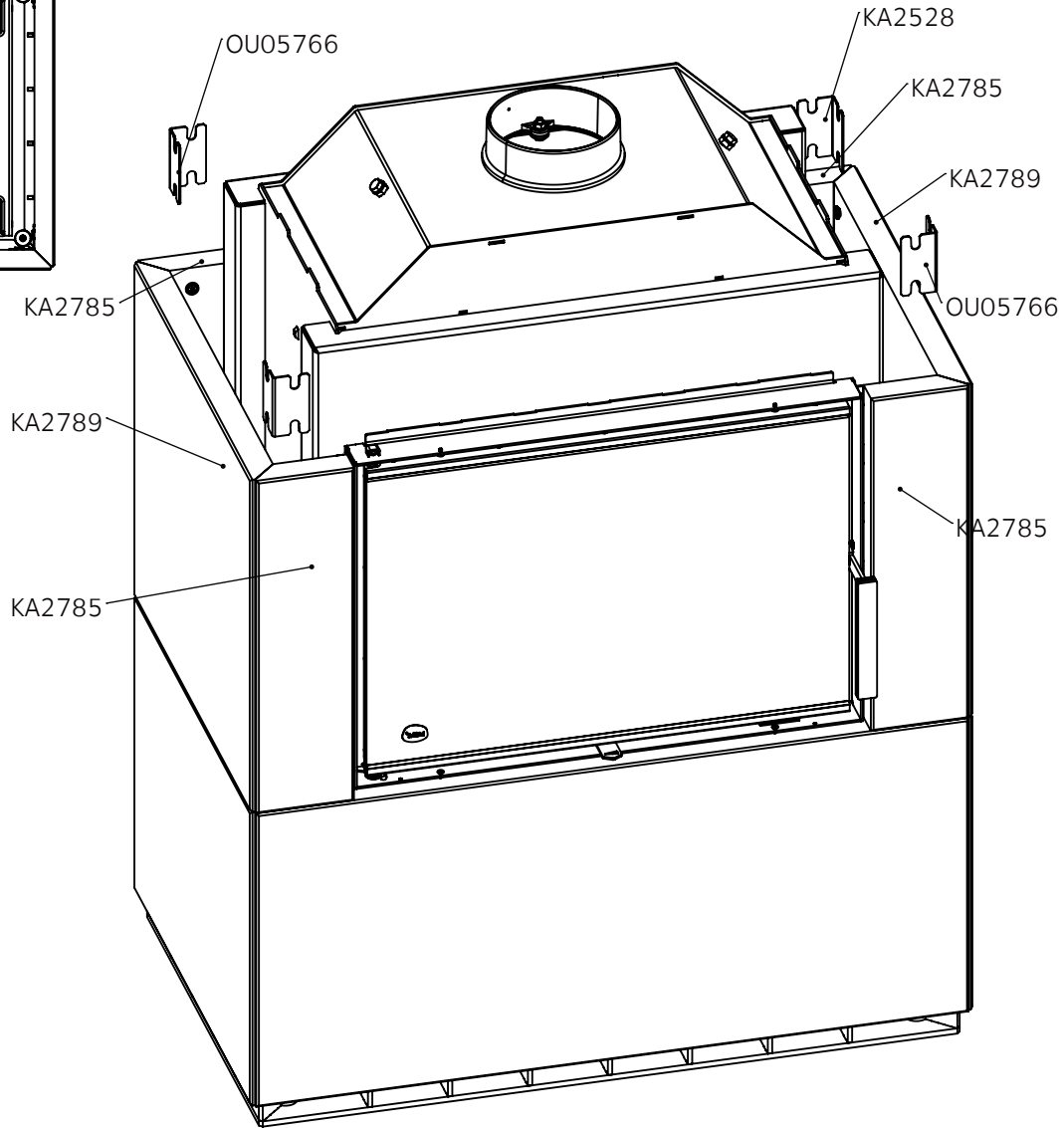
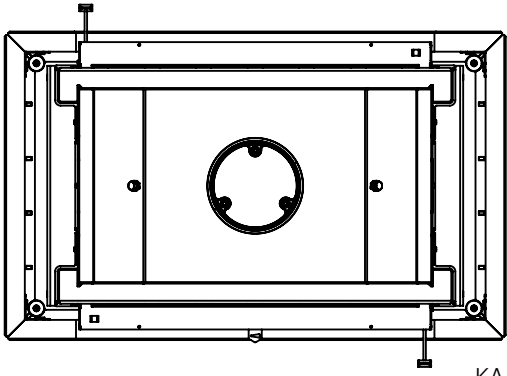
KA2781

Dokumentin nimi KA2802	Pvm 10.05.21	Rev. A	Sivu nro. 7	
----------------------------------	------------------------	------------------	-----------------------	---

Ver.	Muutos	Pvm.	Tekijä	Hyväksyjä

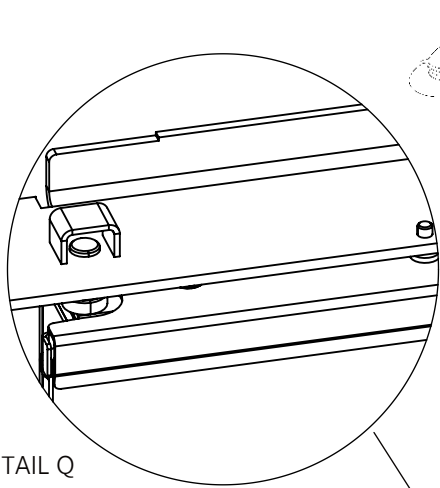


- Extra heat retaining stones assembly pages 14-15
- Insulation assembly pages 21-22

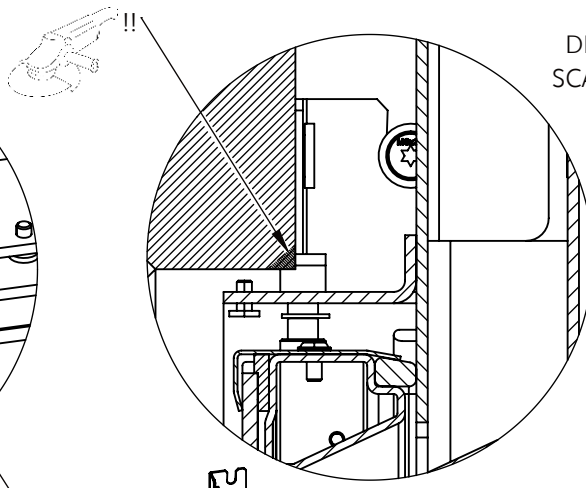


Dokumentin nimi	Pvm	Rev.	Sivu nro.	
KA2802	10.05.21	A	8	

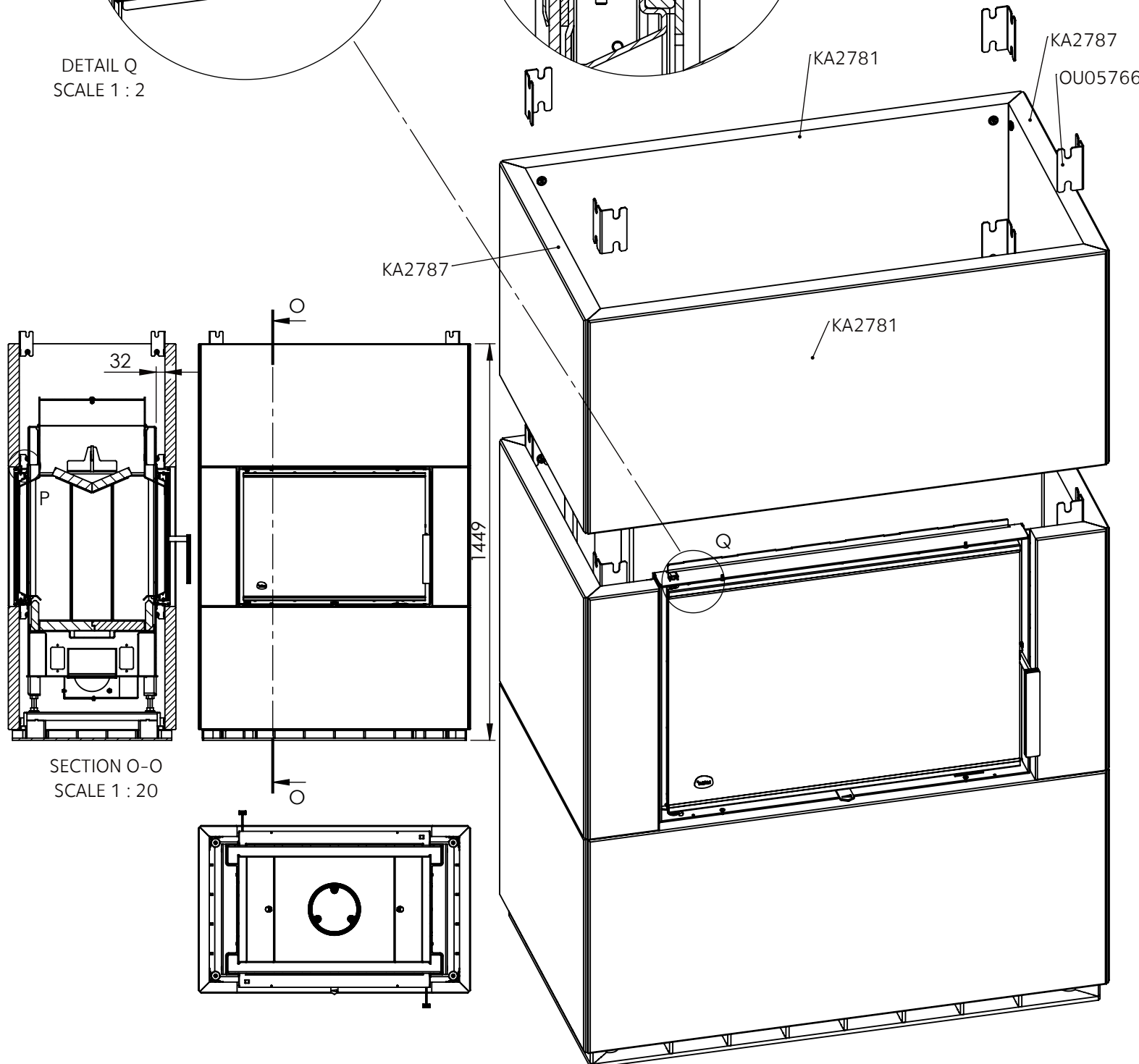
Ver.	Muutos	Pvm.	Tekijä	Hyväksyjä



DETAIL Q
SCALE 1 : 2

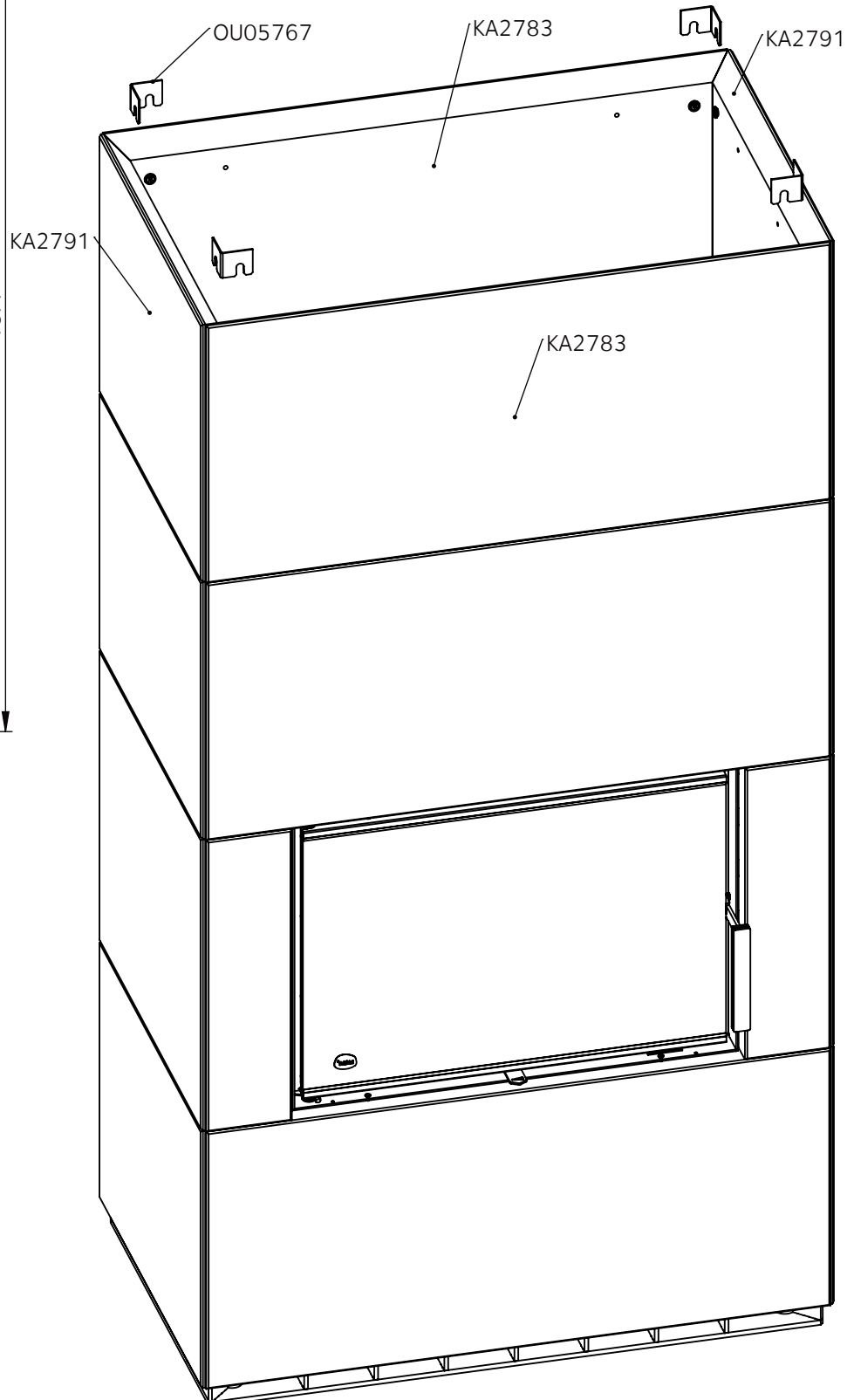
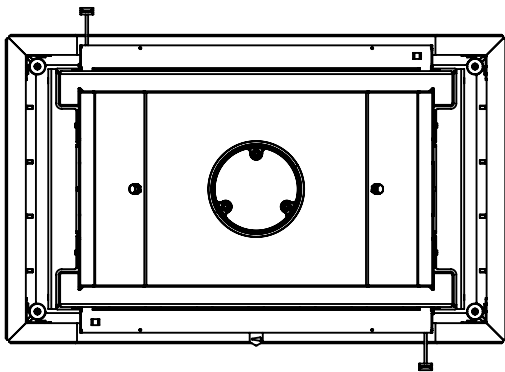
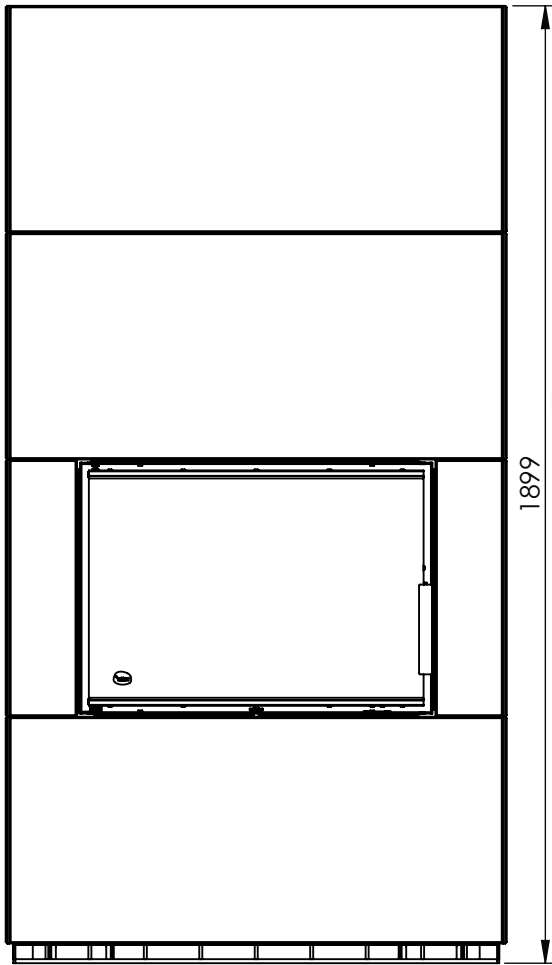



DETAIL P
SCALE 1 : 2



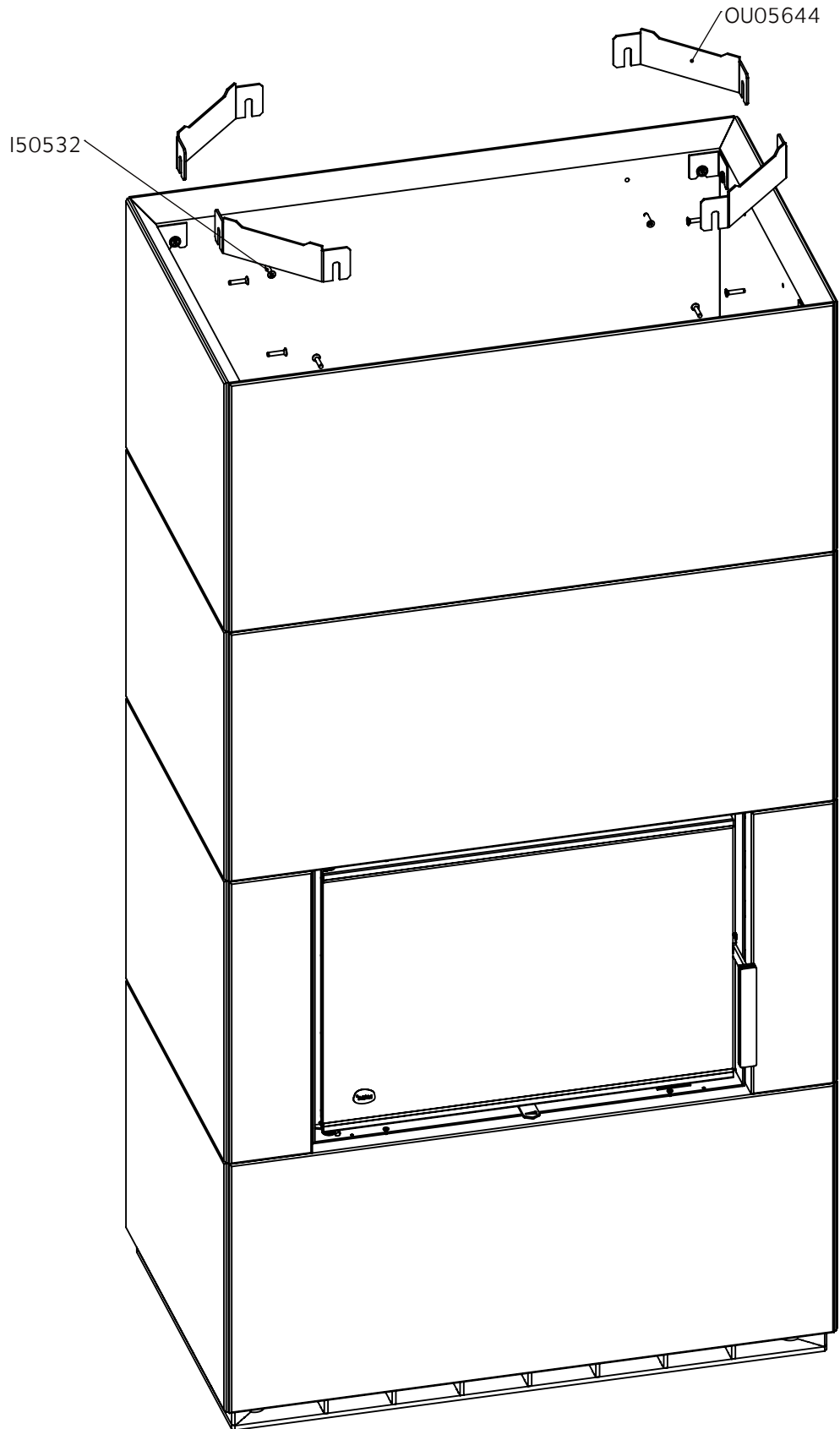
Dokumentin nimi KA2802	Pvm 10.05.21	Rev. A	Sivu nro. 9	
---------------------------	-----------------	-----------	----------------	--


Ver.	Muutos	Pvm.	Tekijä	Hyväksyjä



Dokumentin nimi KA2802	Pvm 10.05.21	Rev. A	Sivu nro. 10	
---------------------------	-----------------	-----------	-----------------	---

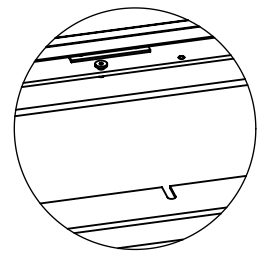
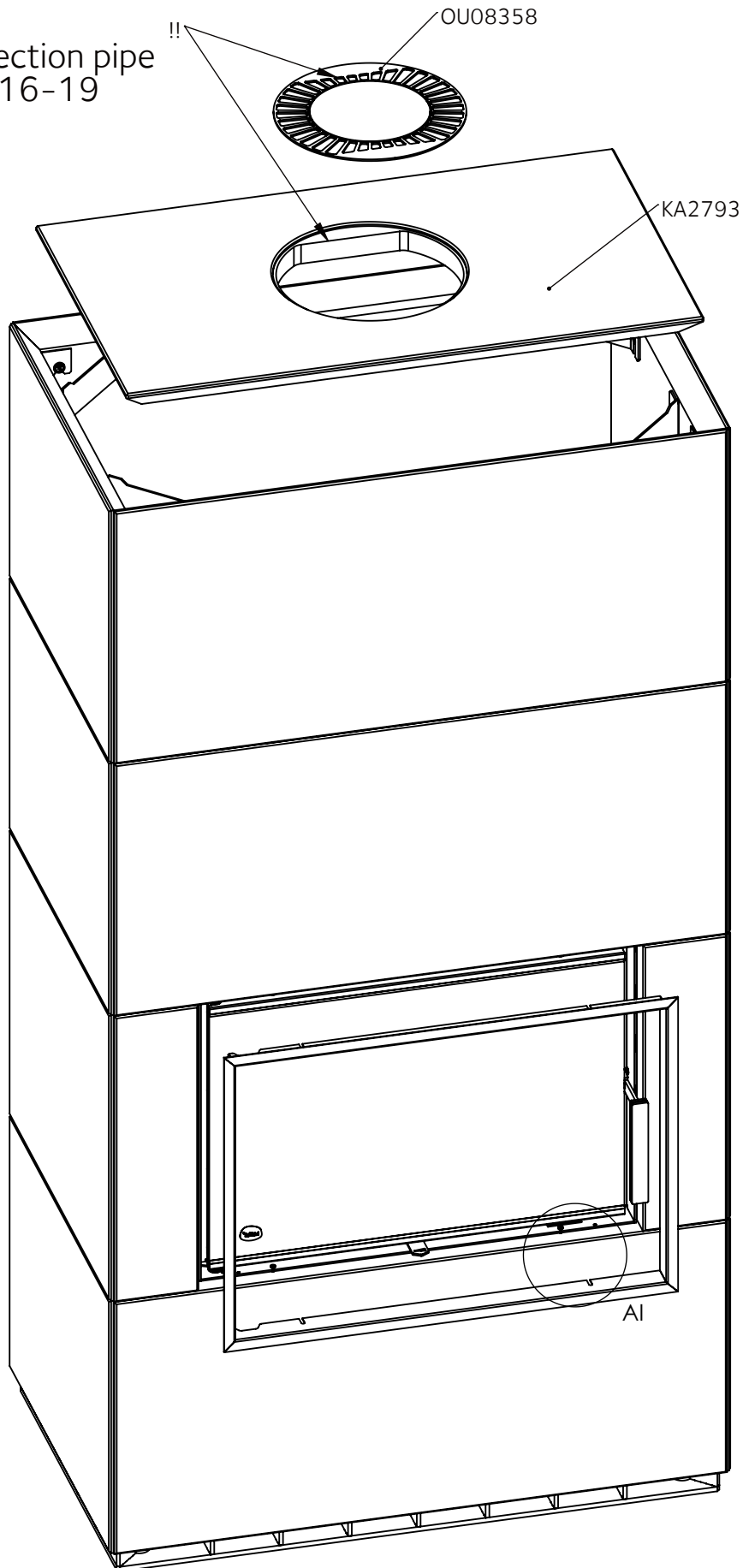
Ver.	Muutos	Pvm.	Tekijä	Hyväksyjä




Dokumentin nimi KA2802	Pvm 10.05.21	Rev. A	Sivu nro. 11	
---------------------------	-----------------	-----------	-----------------	---

Ver.	Muutos	Pvm.	Tekijä	Hyväksyjä

- Chimney connection pipe assembly pages 16-19




DETAIL AI
SCALE 1 : 5

Dokumentin nimi KA2802	Pvm 10.05.21	Rev. A	Sivu nro. 12	
---------------------------	-----------------	-----------	-----------------	---


Ver.	Muutos	Pvm.	Tekijä	Hyväksyjä

Koodi	Mitat	Massa	Kpl
KA2778	Classicpinnat	631.34	19

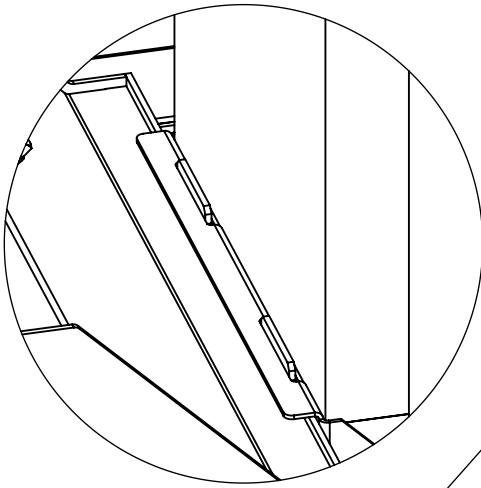
Dokumentin nimi KA2802	Pvm 10.05.21	Rev. A	Sivu nro. 13	
---------------------------	-----------------	-----------	-----------------	---

Ver.	Muutos	Pvm.	Tekijä	Hyväksyjä

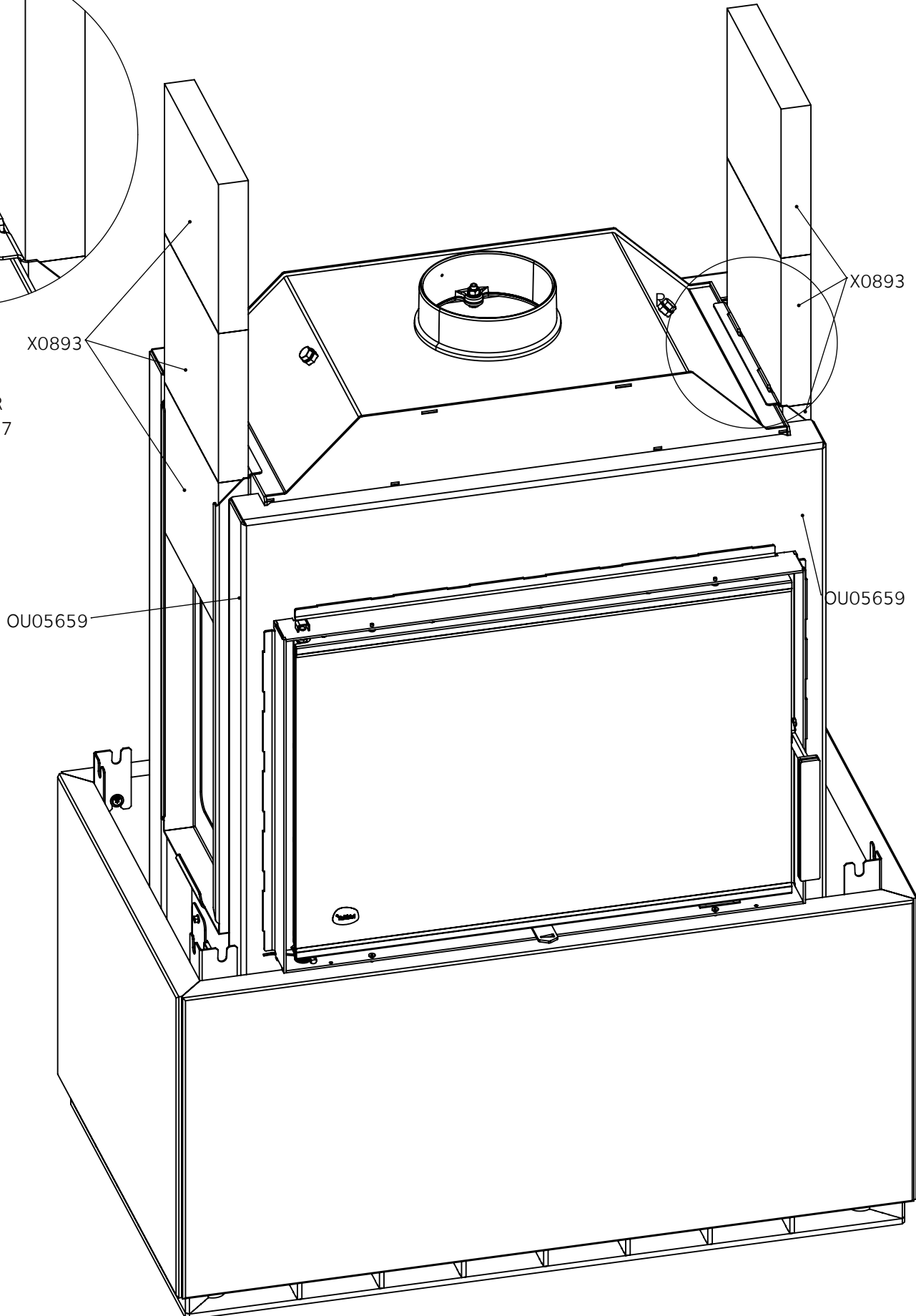
Kpl	Nimi	Mitat	Koodi	Määrä	Laatu
1	Insertti	- Lamu 3g	OU08348	1	KPL
1	Konvektioritilä	- Lamu 3g	OU08358	1	KPL
1	Pystytyspiirustus	- Lamu 3g	AO4664		KPL
1	Pystytyspiirustus	Lamu 14 3g	AO4672		KPL


Dokumentin nimi KA2802	Pvm 10.05.21	Rev. A	Sivu nro. 14	
---------------------------	-----------------	-----------	-----------------	---

Ver.	Muutos	Pvm.	Tekijä	Hyväksyjä

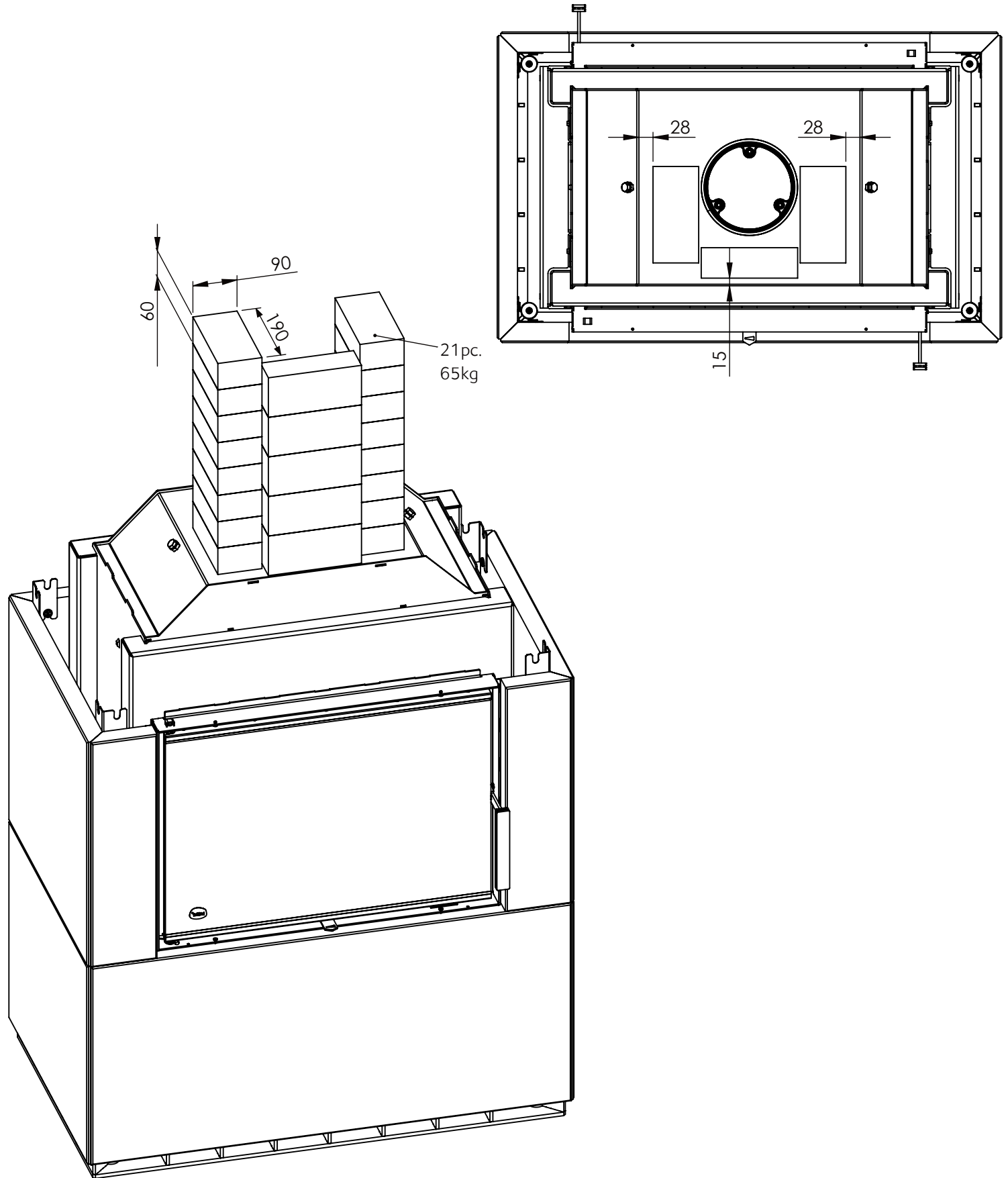



DETAIL R
SCALE 2 : 7



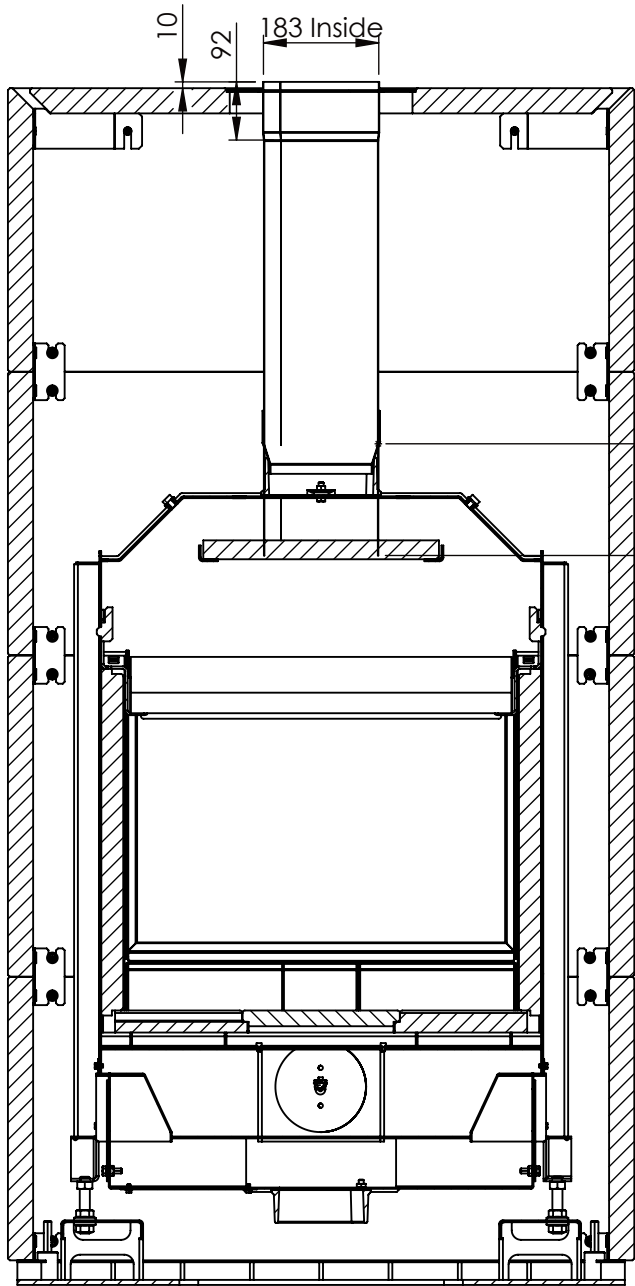
Dokumentin nimi KA2802	Pvm 10.05.21	Rev. A	Sivu nro. 15	
----------------------------------	------------------------	------------------	------------------------	---

Ver.	Muutos	Pvm.	Tekijä	Hyväksyjä

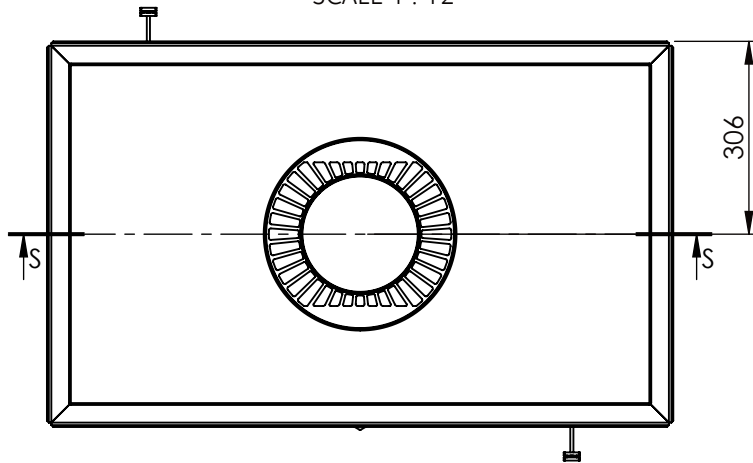


Dokumentin nimi KA2802	Pvm 10.05.21	Rev. A	Sivu nro. 16	
---------------------------	-----------------	-----------	-----------------	---

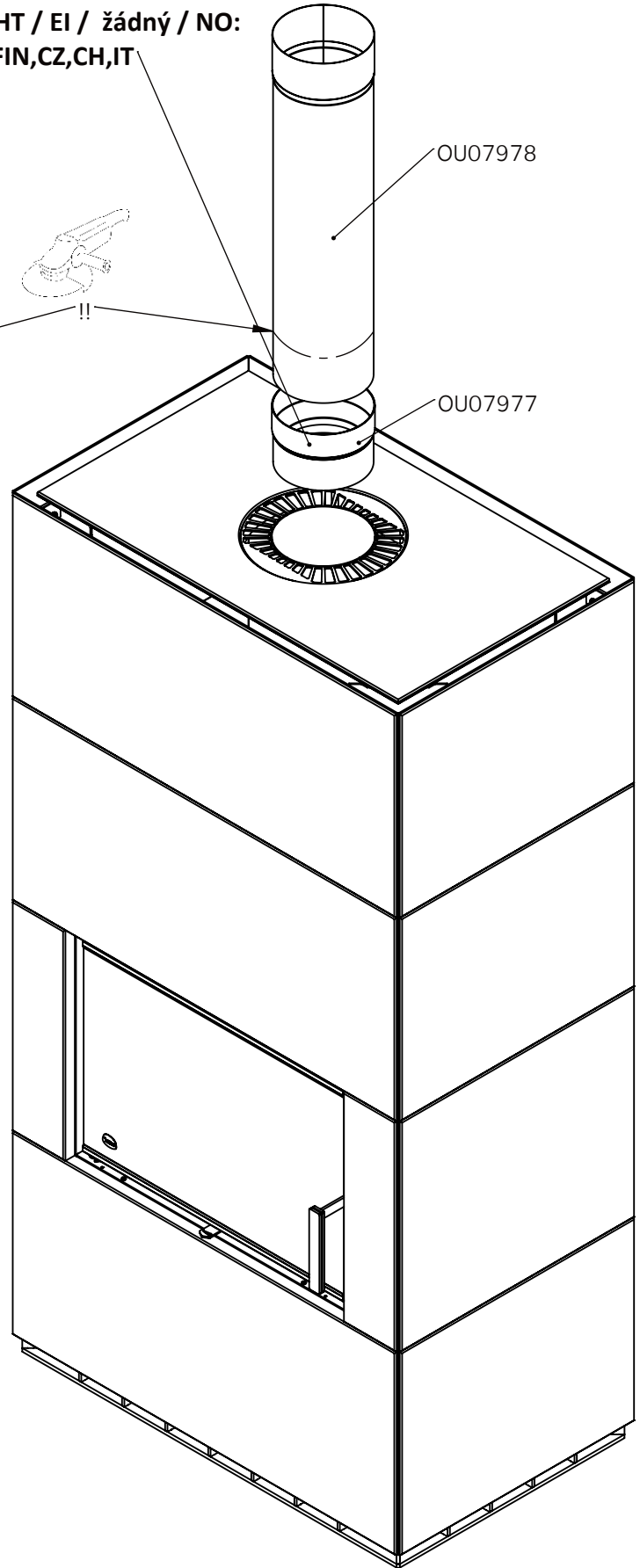
Ver.	Muutos	Pvm.	Tekijä	Hyväksyjä




SECTION S-S
SCALE 1 : 12

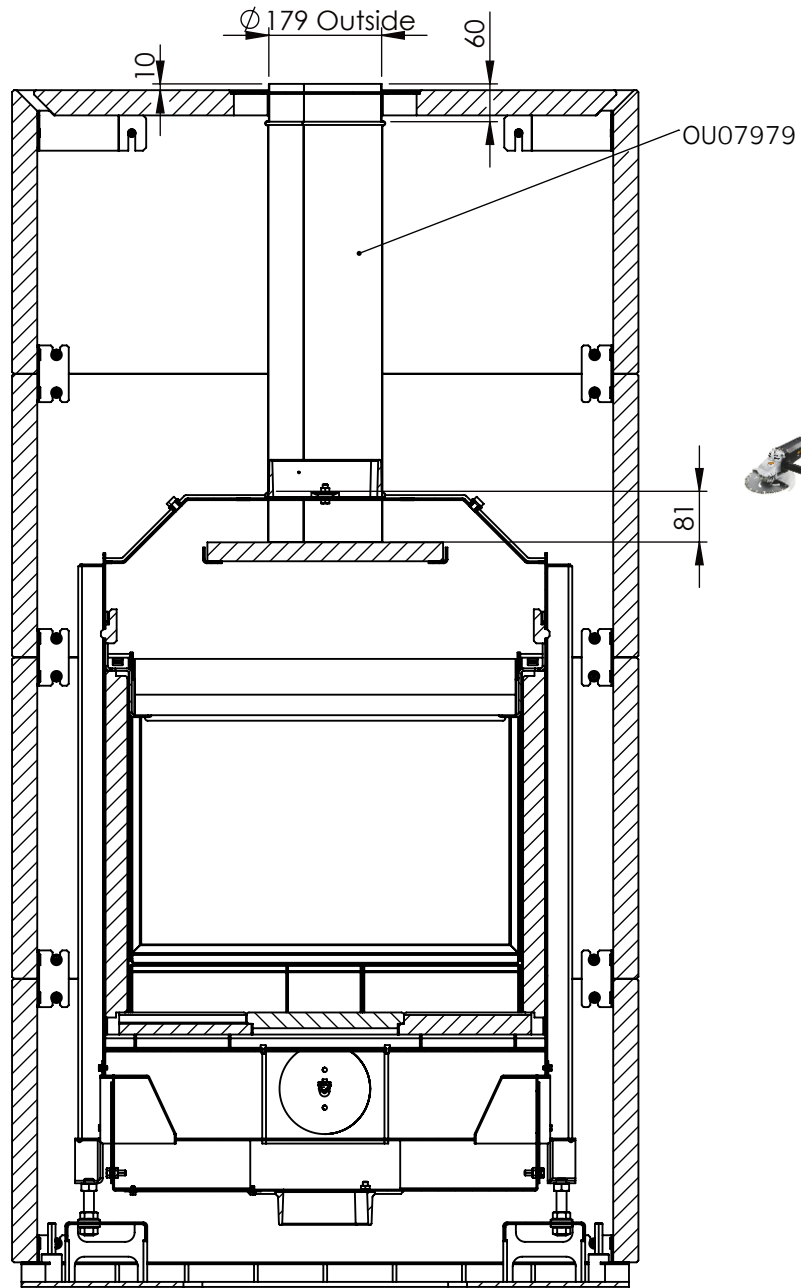


NICHT / EI / žádný / NO:
DE,FIN,CZ,CH,IT

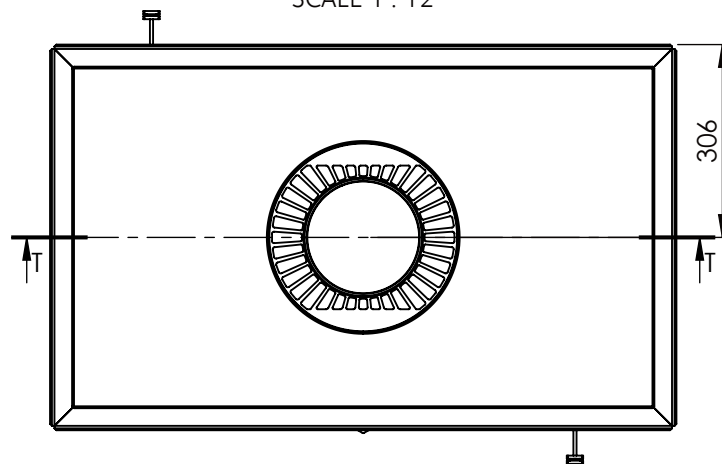



Dokumentin nimi KA2802	Pvm 10.05.21	Rev. A	Sivu nro. 17	
---------------------------	-----------------	-----------	-----------------	---

Ver.	Muutos	Pvm.	Tekijä	Hyväksyjä

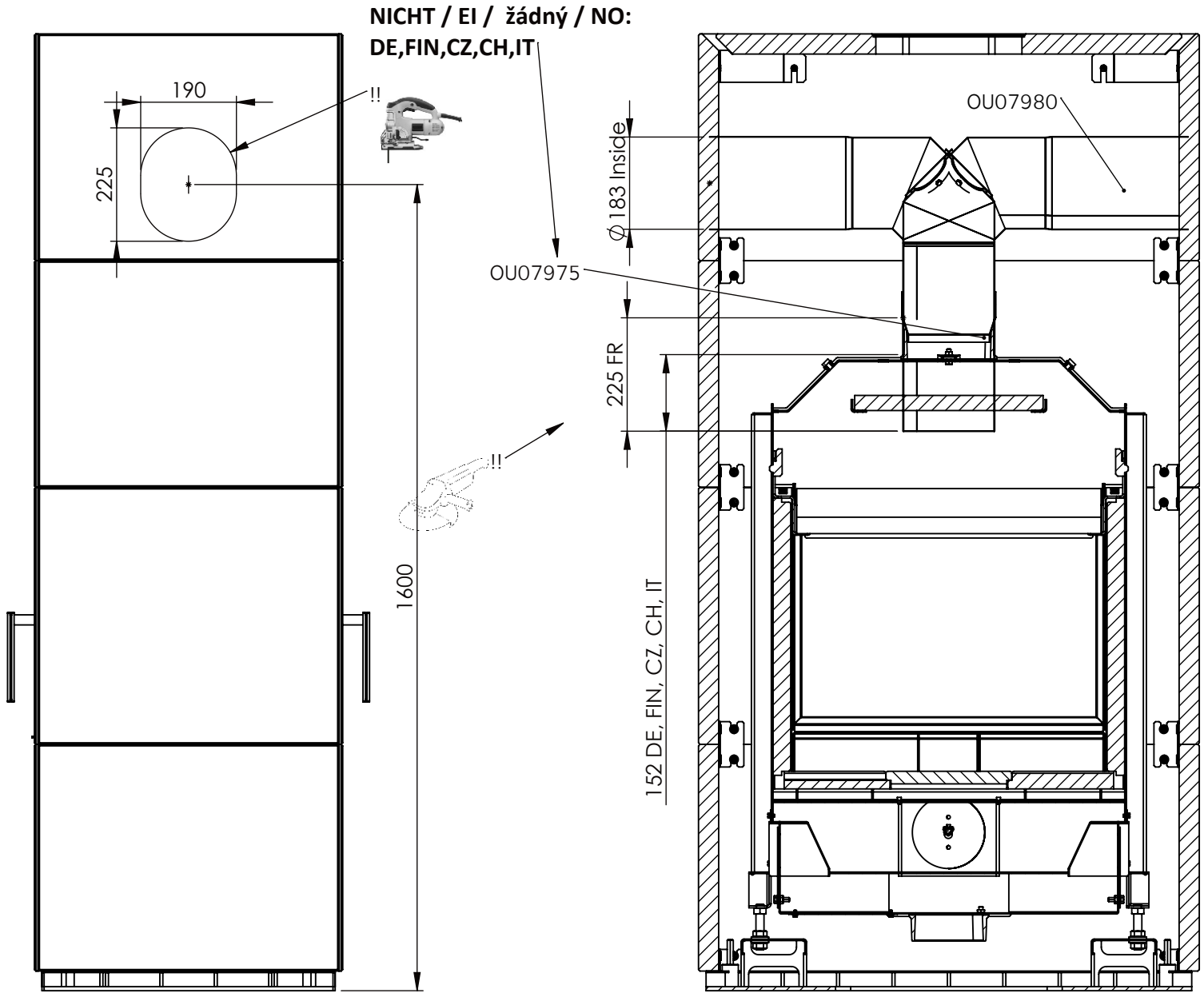


SECTION T-T
SCALE 1 : 12

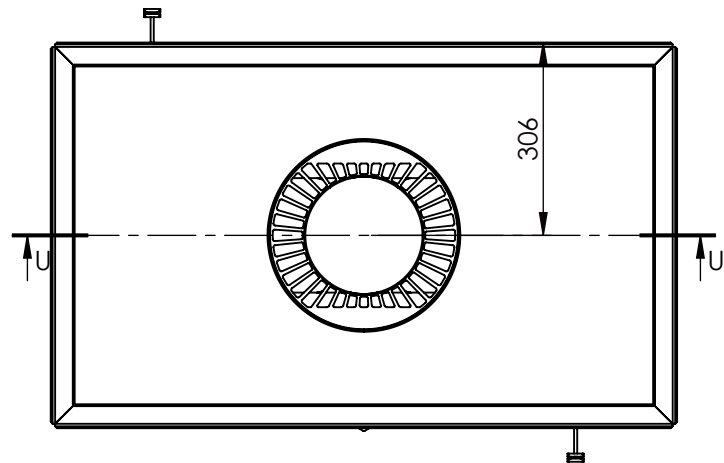


Dokumentin nimi KA2802	Pvm 10.05.21	Rev. A	Sivu nro. 18	
---------------------------	-----------------	-----------	-----------------	---

Ver.	Muutos	Pvm.	Tekijä	Hyväksyjä

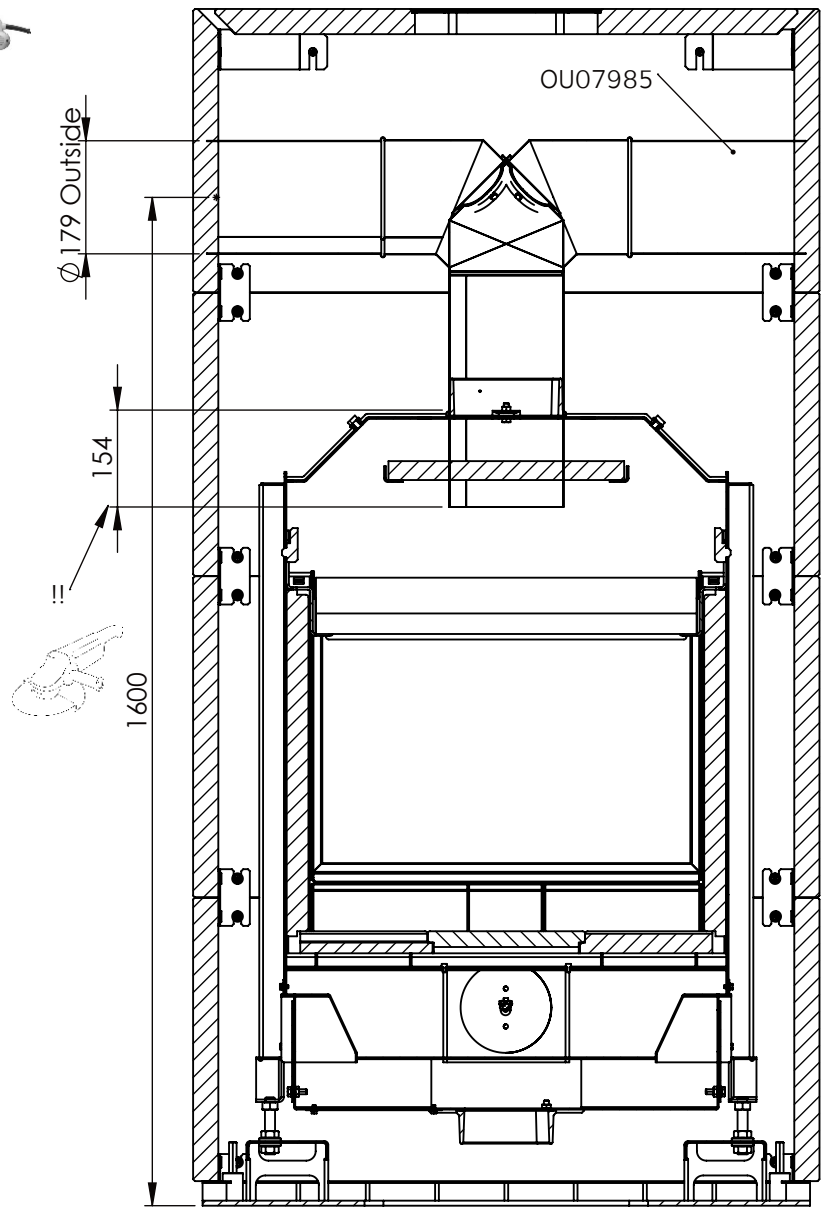
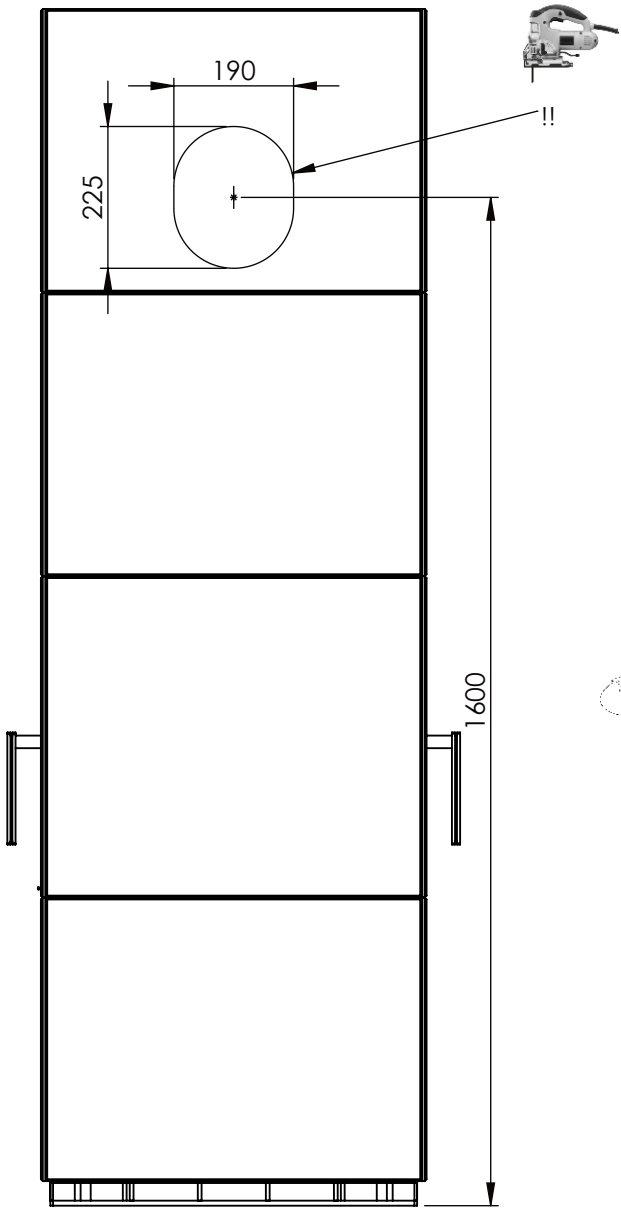


SECTION U-U
SCALE 1 : 12

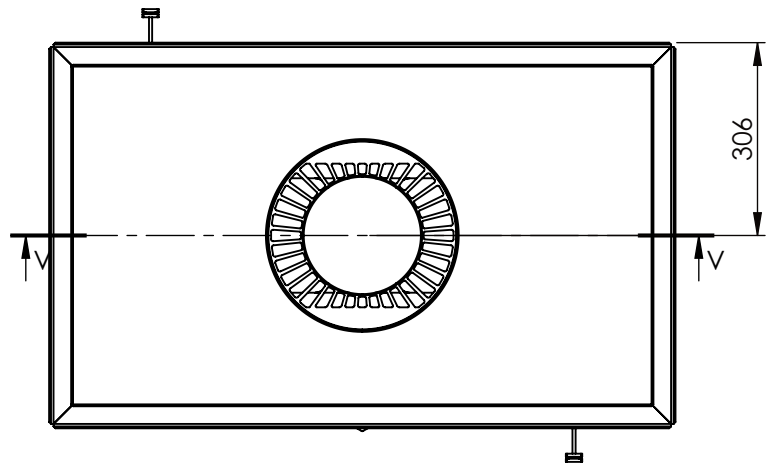



Dokumentin nimi KA2802	Pvm 10.05.21	Rev. A	Sivu nro. 19	
----------------------------------	------------------------	------------------	------------------------	--

Ver.	Muutos	Pvm.	Tekijä	Hyväksyjä

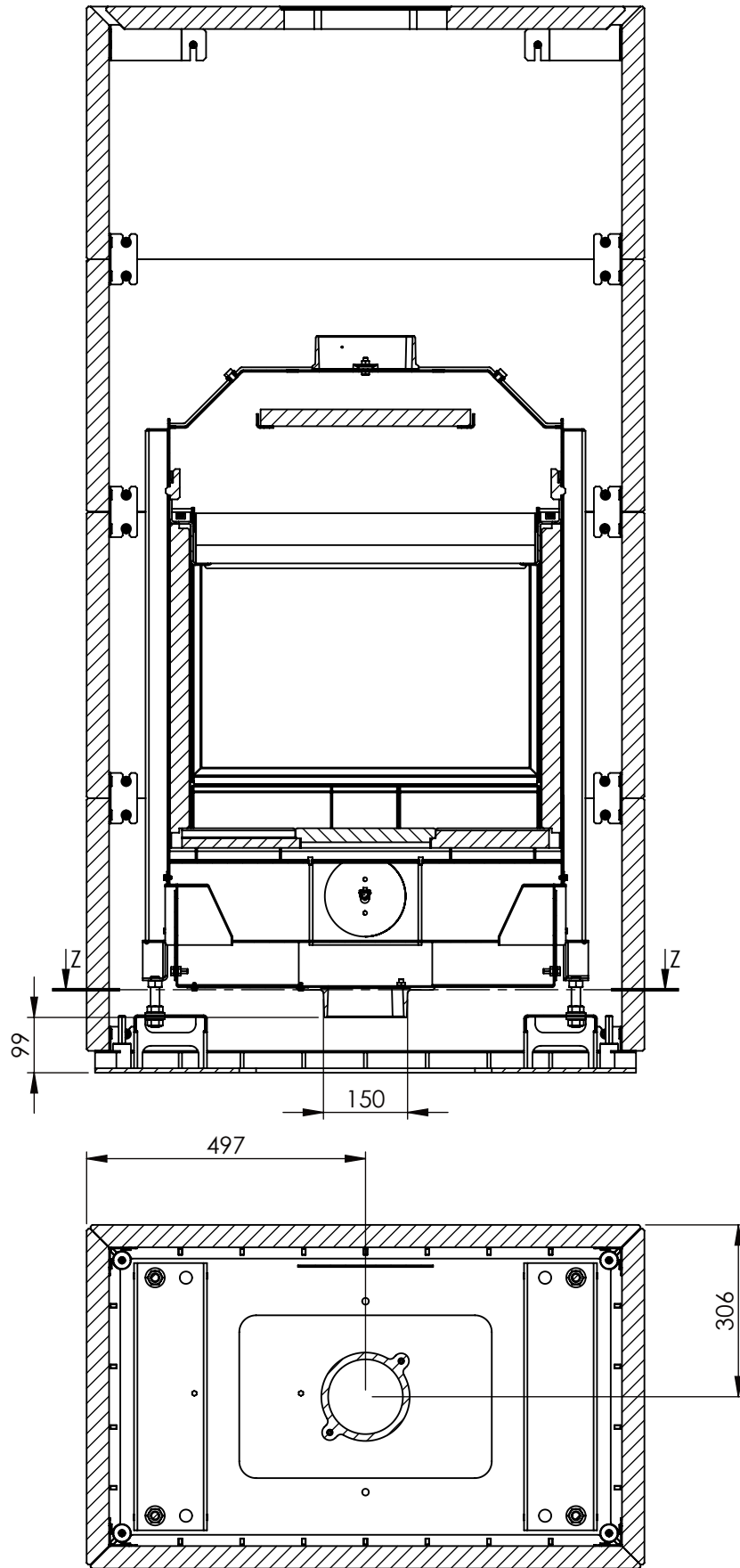



SECTION V-V
SCALE 1 : 12



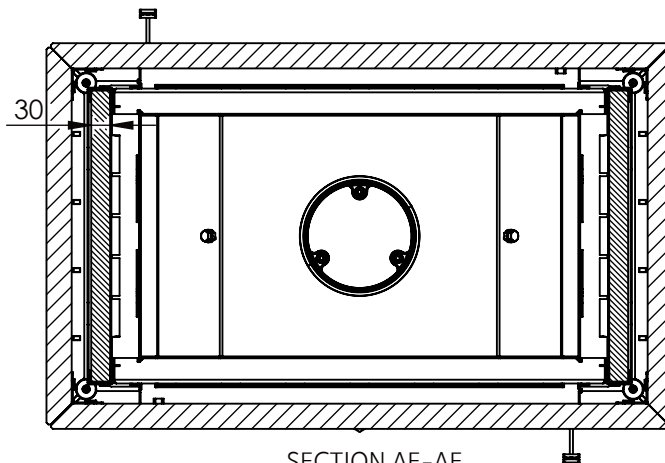
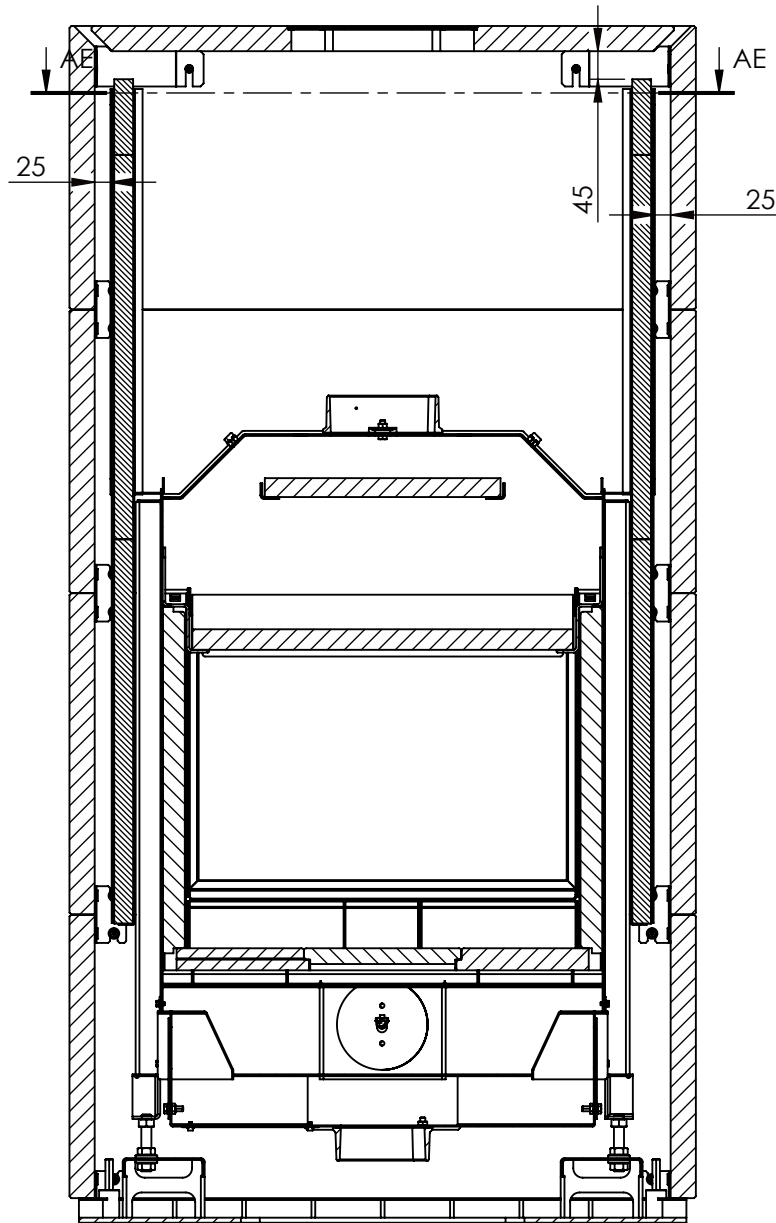
Dokumentin nimi KA2802	Pvm 10.05.21	Rev. A	Sivu nro. 20	
---------------------------	-----------------	-----------	-----------------	---

Ver.	Muutos	Pvm.	Tekijä	Hyväksyjä




Dokumentin nimi KA2802	Pvm 10.05.21	Rev. A	Sivu nro. 21	
---------------------------	-----------------	-----------	-----------------	---

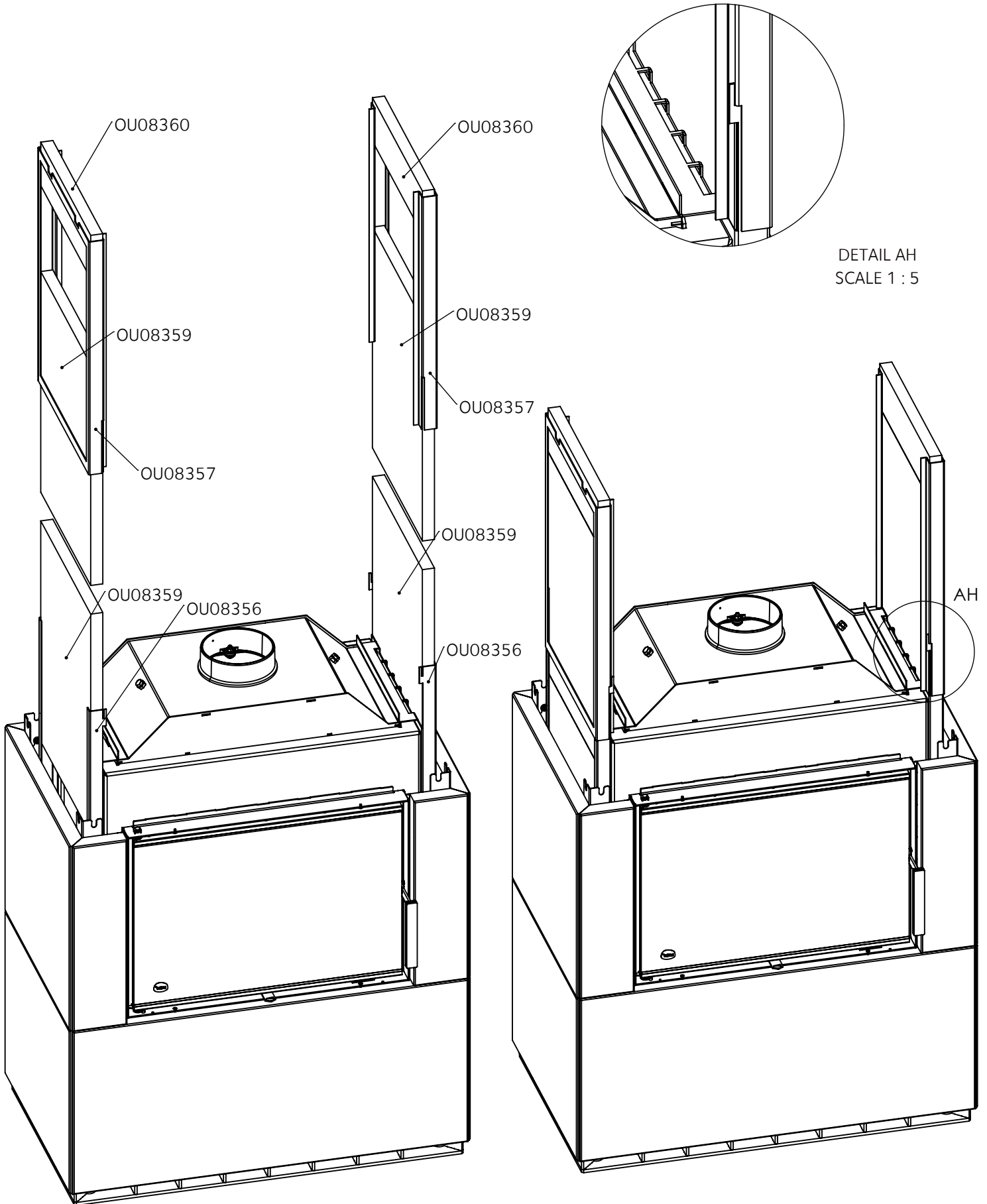
Ver.	Muutos	Pvm.	Tekijä	Hyväksyjä




SECTION AE-AE
SCALE 1 : 12

Dokumentin nimi KA2802	Pvm 10.05.21	Rev. A	Sivu nro. 22	
---------------------------	-----------------	-----------	-----------------	---

Ver.	Muutos	Pvm.	Tekijä	Hyväksyjä



Dokumentin nimi KA2802	Pvm 10.05.21	Rev. A	Sivu nro. 23	
---------------------------	-----------------	-----------	-----------------	---