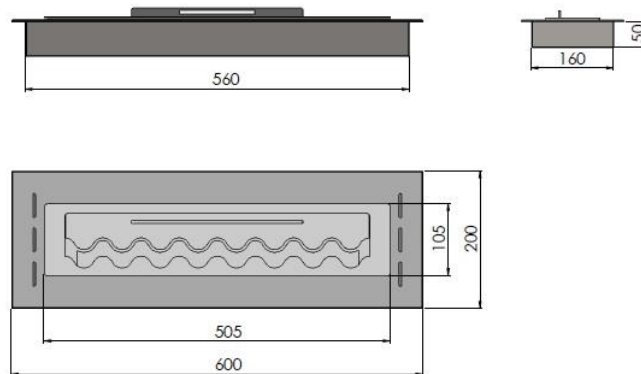


# INBOX 600



## 1. Dane techniczne/ Technical description/ Technische Daten

Kolor/Colour/Farbe: Czarny, black, Schwarz

Rozmiar/Size/Große: 600X200X50 mm

Waga/Weight/Gewicht: 8 kg

Montaż/assembly/Versammlung: W otworze w materiał niepalnym/ In a hole in non-flammable material / In einem Loch in nicht brennbarem Material

## 2. Skład zestawu/ Components and kit/ Zusammensetzung des Satzes

Palnik/ Burner/ Brenner: 500 mm stal nierdzewna/ stainless steel/ Edelstahl

Pojemność/ Capacity/ Kapazität: 1L

Szyba/Glass/Glas: Brak, none, keine

## 3. Materiał/ Material/ Tuch:

Stal malowana proszkowo, powder coated steel, pulverbeschichteter Stahl