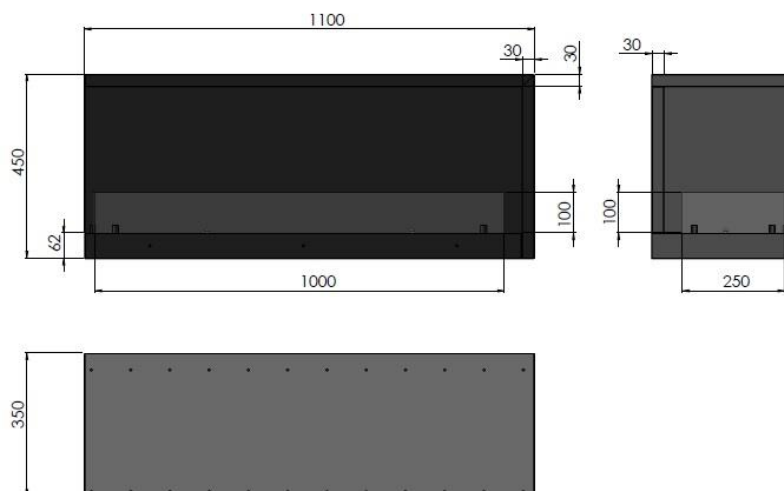


INSIDE L1100V2



1. Dane techniczne/ Technical description/ Technische Daten

Kolor/Colour/Farbe: Czarny/ Black/ Schwarz

Rozmiar/Size/Große: 1100X450X350 mm

Waga/Weight/Gewicht: 20 kg

Montaż/assembly/Versammlung: We wnęce/in the recess/in der Nische

2. Skład zestawu/ Components and kit/ Zusammensetzung des Satzes

Palnik/ Burner/ Brenner: 800 mm stal nierdzewna/ stainless steel/ Edelstahl

Pojemność/ Capacity/ Kapazität: 1,5L

Szyba/Glass/Glas: 4mm hartowana/tempered glass/ gehartet

3. Materiał/ Material/ Tuch:

Stal czarna malowana proszkowo/ Powder coated steel / Schwarz pulverbeschichteter Stahl