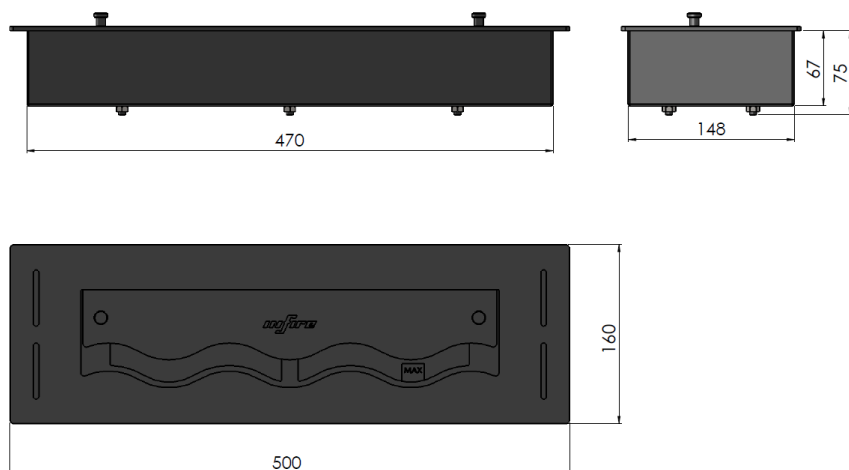


PALNIK BLACK BURNER 500



1. Dane techniczne/ Technical description/ Technische Daten

Kolor/Colour/Farbe: Czarny, black, schwarz

Rozmiar/Size/GroBe: 500X160X75 mm

Waga/Weight/Gewicht: 6,5kg (wysyłane w paczce o wym. 610mmx280mmx180mm i wadze 9,5kg/
shipped in a package of 610mmx280mmx180mm and weighs 9,5kgs / Wird in einer Verpackung von
610 mm x 280 mm x 180 mm geliefert und wiegt 9,5kgs)

2. Skład zestawu/ Components and kit/ Zusammensetzung des Satzes

Palnik/ Burner/ Brenner: 500mm stal nierdzewna BLACK/ 500mm stainless steel black / 500mm Edelstahl schwarz

Pojemność/ Capacity/ Kapazität: 1L

Paliwo/ Biofuel : 2x1L

Zaplarka/ Lighter/Feuerzeug

Rączki do zagaszania/ Holder to extinguish / Halter zum Löschen

3. Materiał/ Material/ Tuch:

Stal malowana proszkowo, powder coated steel, pulverbeschichteter Stahl