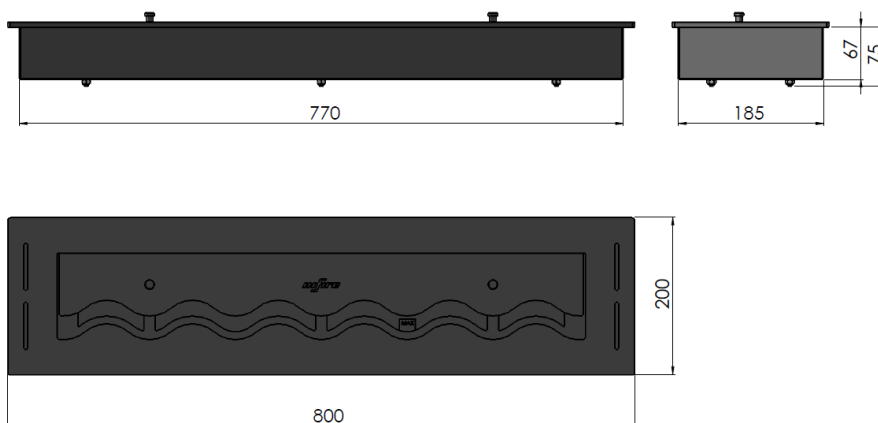


# PALNIK BLACK BURNER 800



## 1. Dane techniczne/ Technical description/ Technische Daten

Kolor/Colour/Farbe: Czarny, black, schwarz

Rozmiar/Size/GroBe: 800X200X75 mm

Waga/Weight/Gewicht: 15kg (wysłane w paczce o wym. 910mmx320mmx180mm i wadze 19kg/  
shipped in a package of 910mmx320mmx180mm and weighs 19kgs / Wird in einer Verpackung von  
910 mm x 320 mm x 180 mm geliefert und wiegt 19 kgs )

## 2. Skład zestawu/ Components and kit/ Zusammensetzung des Satzes

Palnik/ Burner/ Brenner: 800mm stal nierdzewna BLACK/ 800mm stainless steel black / 800mm Edelstahl schwarz

Pojemność MAX/ Capacity/ Kapazität: 3L

Paliwo/ Biofuel : 3x1L

Zaplarka/ Lighter/Feuerzeug

Rączki do zagaszania/ Holder to extinguish / Halter zum Löschen

## 3. Materiał/ Material/ Tuch:

Stal malowana proszkowo, powder coated steel, pulverbeschichteter Stahl