

PALENISKO CORTEN 10000 ROUND



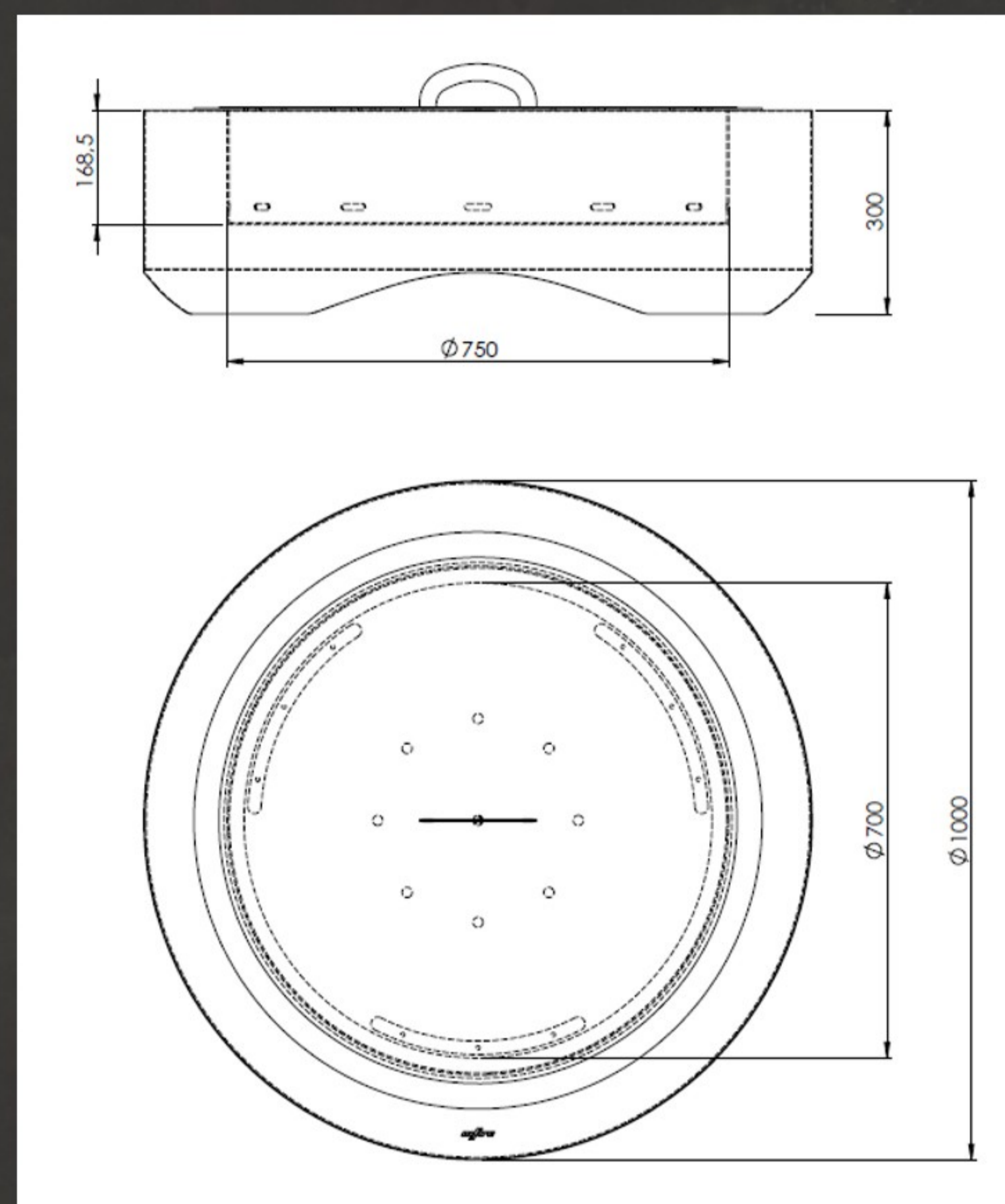
*QnT* FIRE

# CORTEN 1000 ROUND

Dimensions/wymiary: fi 1000x300



Shape: Round hearth  
 Size fi 1000x300mm  
 Color and thickness of steel used:  
 Housing - corten steel- 1.5mm.  
 Insert - black 3mm (covered with special paint resistant to very high temperatures).  
 Cover with handle - black - 1.5mm (the cover allows for safe storage of the fireplace and prevents the spread of embers or ash).  
 Net weight: 53kg



Kształt : Palenisko okrągłe  
 Rozmiar fi 1000x300mm  
 Kolor i grubość użytej stali:  
 Obudowa - stal Corten - 1,5mm.  
 Wkład - czarny 3mm i pokryty specjalną farbą odporną na bardzo wysokie temperatury.  
 Pokrywa z uchwytem - czarna - 1,5mm  
 Pokrywa umożliwia bezpieczne przechowywanie paleniska oraz zabezpieczającą przed rozprzestrzenianiem się żaru czy popiołu.  
 Waga netto: 53kg

**IMPORTANT!** Because of the holes at the bottom to allow water to drain out, the fireplace should be placed on a flat, even surface made of non-flammable material. The fireplace is free-standing, does not require permanent attachment to the ground.

**WAŻNE!** Z uwagi na otwory w dnie umożliwiające odpływ wody, palenisko powinno stać na płaskim, równym podłożu wykonanym z materiału niepalnego. Palenisko jest wolnostojące, nie wymaga stałego mocowania do podłoża.

