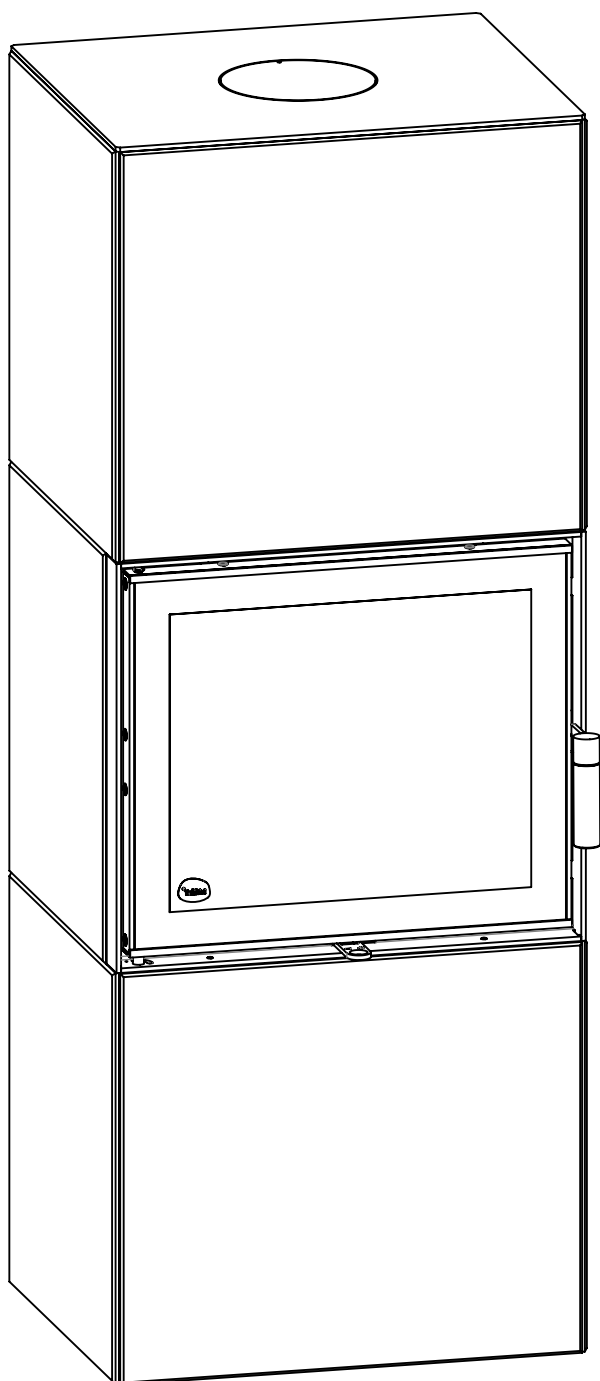


# Korpi 14

Pystytyspiirustukset · Monteringsritningar · Montagezeichnungen · Construction drawing  
· Plans de montage · Schemi di montaggio · Montage tekeningen · Сборочная схема



04.04.23

AO4903 A

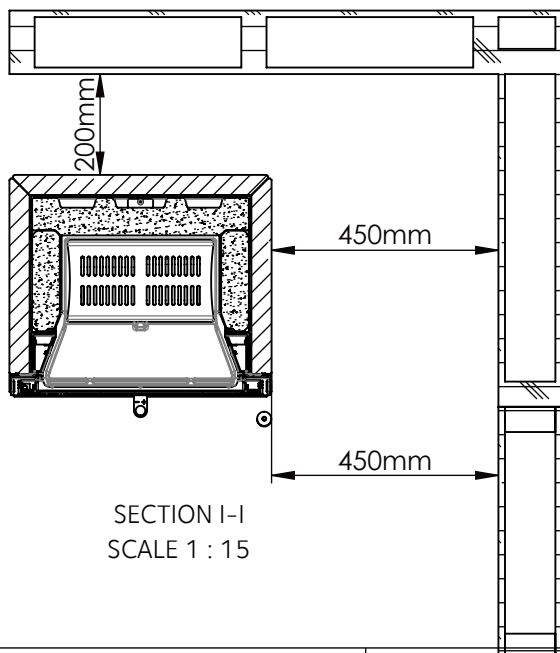
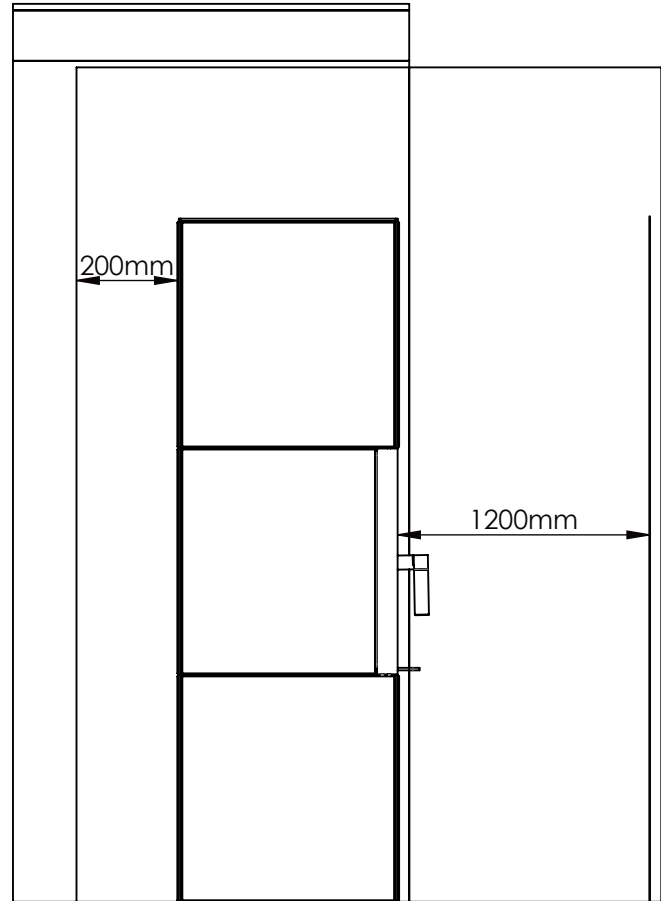
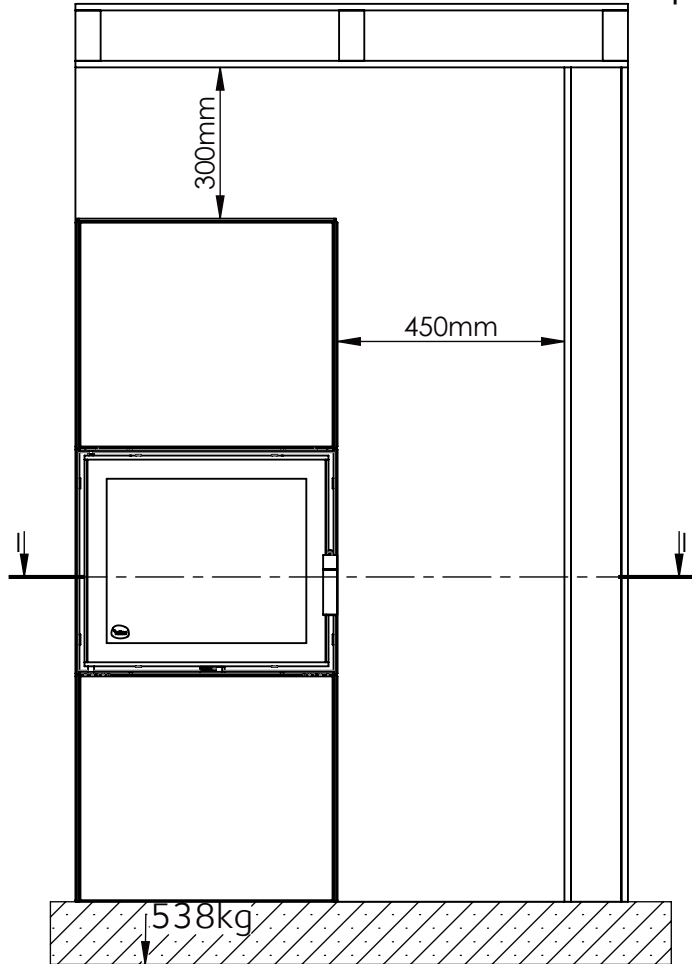
UU04055 B




Ver.	Muutos	Pvm.	Tekijä	Hyväksyjä
B	Sisärunkoa muokattu: Inner stones changed	04.04.2023	MAKKJARI	

Suojaetäisyys palavaan materiaaliin · Skyddsavstånd till brännbart material ·  
Wandabstand zu brennbaren Material · Safety distance to combustible material ·  
La distance de sécurité par rapport aux matériaux combustibles ·  
La distanza di sicurezza da materiale combustibili · Veiligheidsafstand tot brandbaar materiaal ·  
Безопасное расстояние до возгораемых материалов

Korpi 14



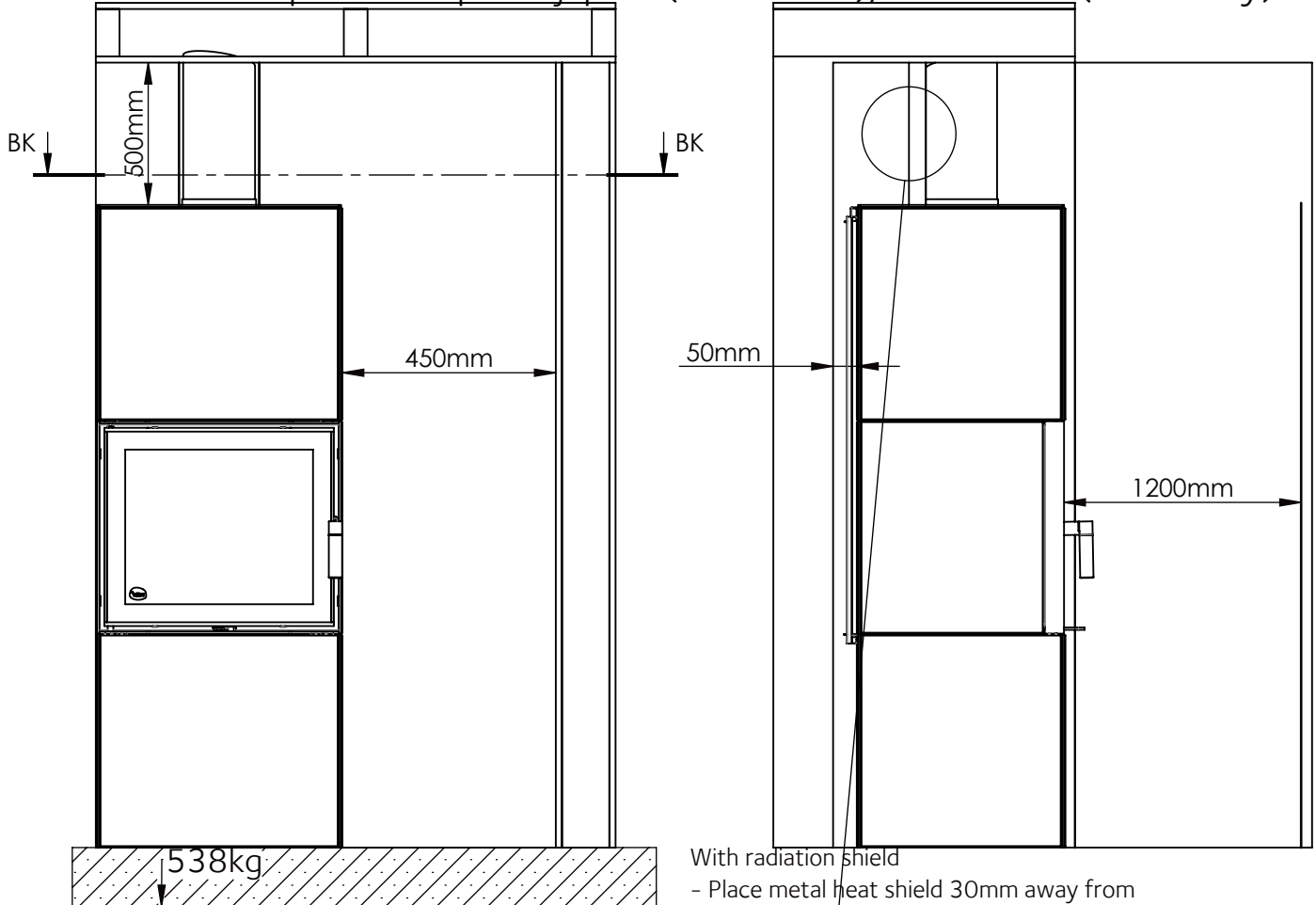
SECTION I-I  
SCALE 1 : 15

Dokumentin nimi	Pvm	Rev.	Sivu nro.	
UU04055	26.09.22	B	2	

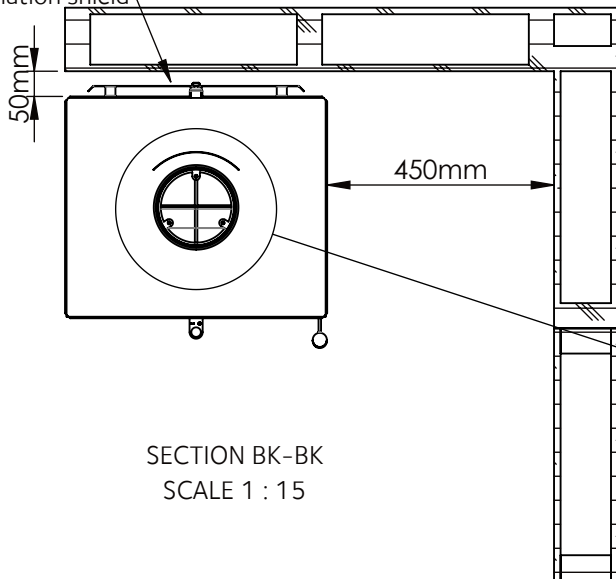
Ver.	Muutos	Pvm.	Tekijä	Hyväksyjä
B	Sisärunkoa muokattu: Inner stones changed	04.04.2023	MAKKJARI	

Suojaetäisyys palavaan materiaaliin · Skyddsavstånd till brännbart material ·  
Wandabstand zu brennbaren Material · Safety distance to combustible material ·  
La distance de sécurité par rapport aux matériaux combustibles ·  
La distanza di sicurezza da materiale combustibili · Veiligheidsafstand tot brandbaar materiaal ·  
Безопасное расстояние до возгораемых материалов

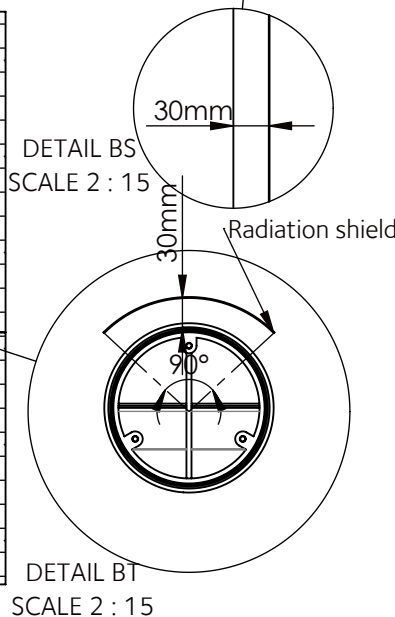
Korpi 14+lämpösuojapelti (lisävaruste)/Heat shield (Accessory)



Säteilysuoja  
Radiation shield



With radiation shield  
- Place metal heat shield 30mm away from chimney connection

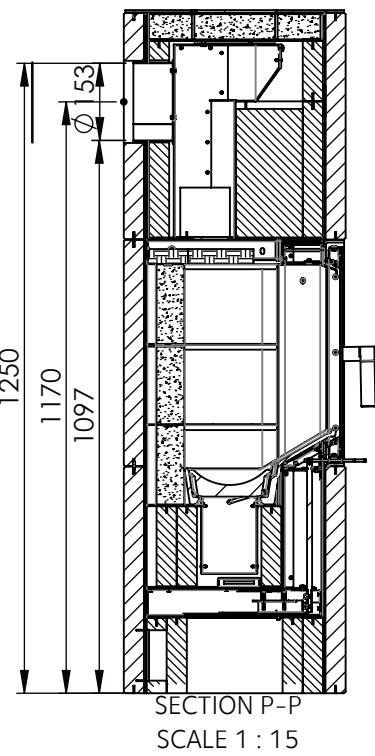
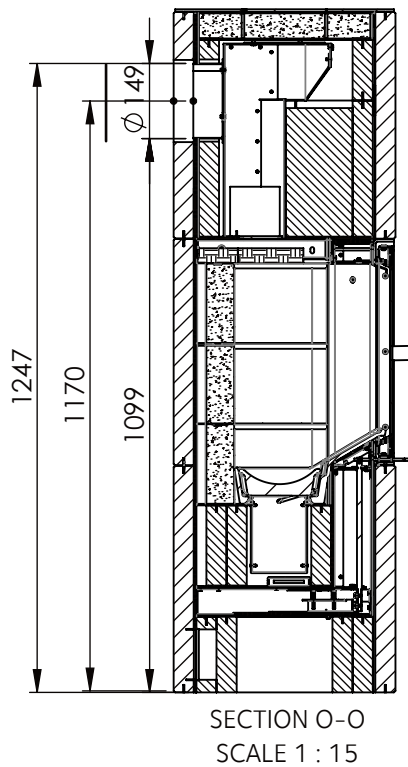
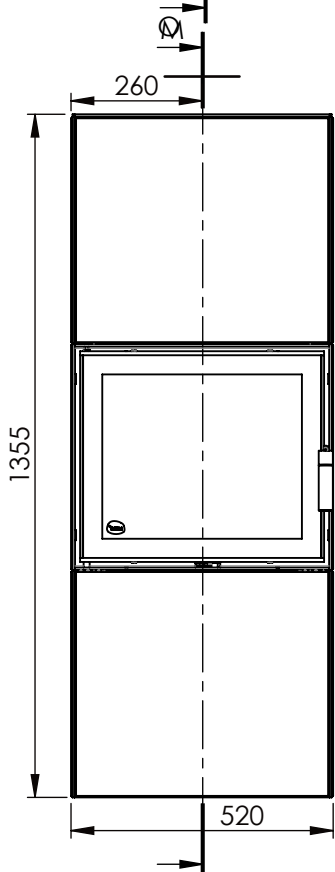
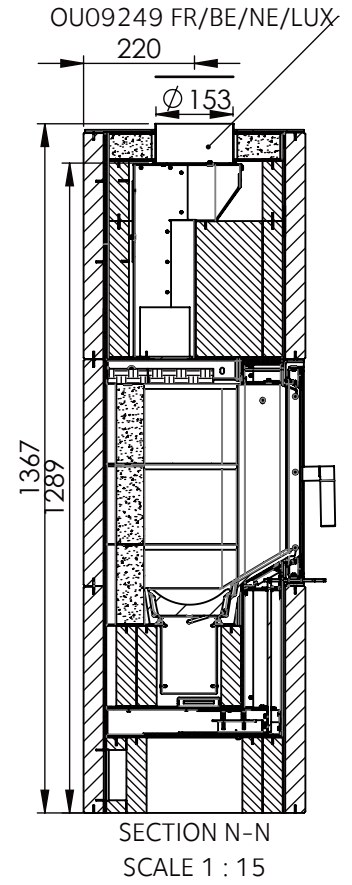
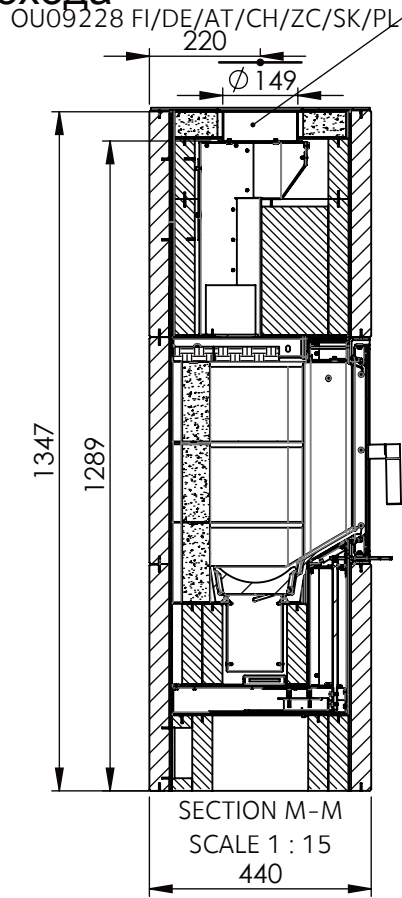
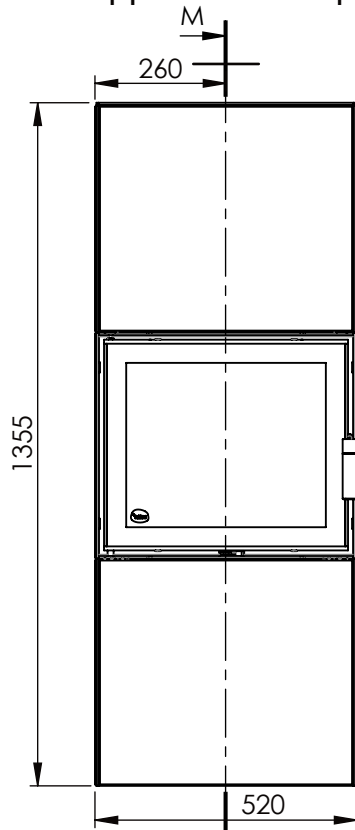


EN: Non insulated chimney/  
or chimney connection:  
Check always first CE marked  
chimney product's safety  
distances  
In other cases use radiation  
shield, where safety distance  
is less than 200 mm from stove  
FI: Eristämätön hormi tai  
yhdysoputki:  
Tarkista aina ensin CE-merkityn  
hormituotteen suojaetäisyydet  
Muissa tapauksissa käytetään  
säteilysuojusta, joissa suojaetäisyys  
tulisijasta on alle 200 mm

Dokumentin nimi <b>UU04055</b>	Pvm <b>26.09.22</b>	Rev. <b>B</b>	Sivu nro. <b>3</b>	
-----------------------------------	------------------------	------------------	-----------------------	--

Ver.	Muutos	Pvm.	Tekijä	Hyväksyjä
B	Sisärunkoa muokattu: Inner stones changed	04.04.2023	MAKKJARI	

Hormiliitosalue, Skorstensanslutningsområde · Chimney connection area · Schornstein-Anschlussbereich · Zone pour raccordement de conduit · Zona di collegamento canna fumaria · Zone voor aansluiting van rookkanaal · зона подключения дымохода

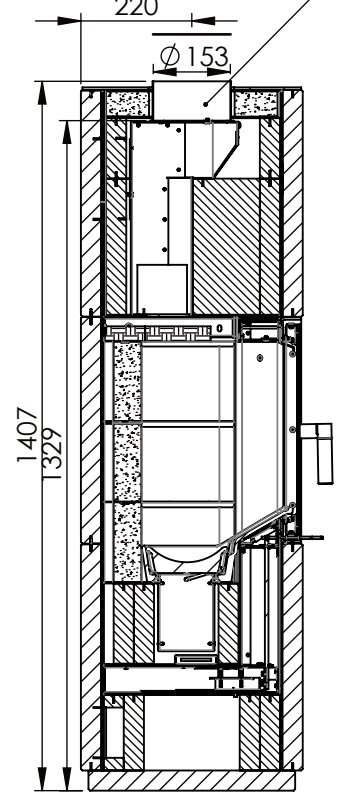
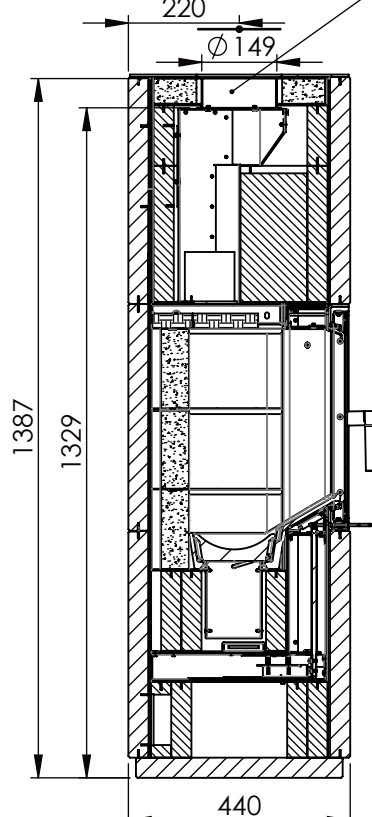
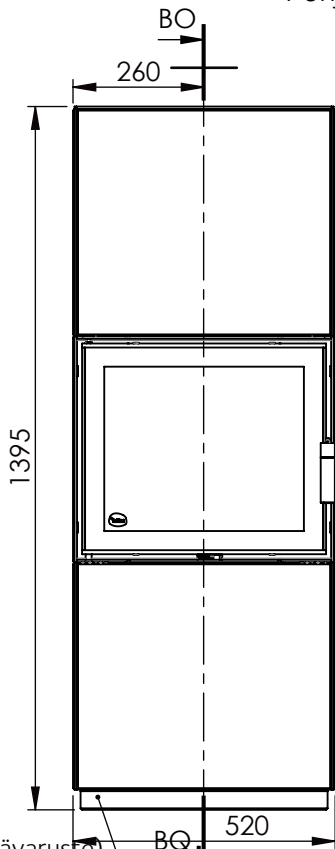


Dokumentin nimi	Pvm	Rev.	Sivu nro.	
UU04055	26.09.22	B	4	

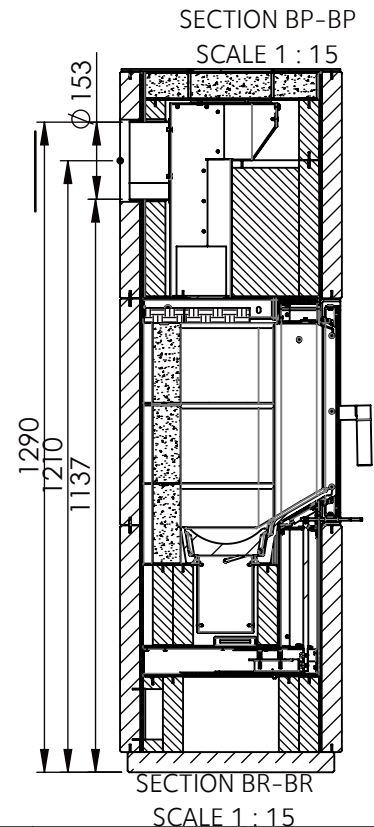
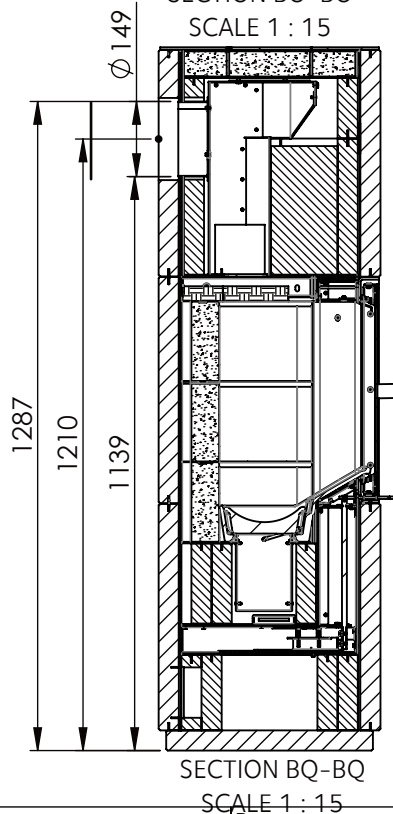
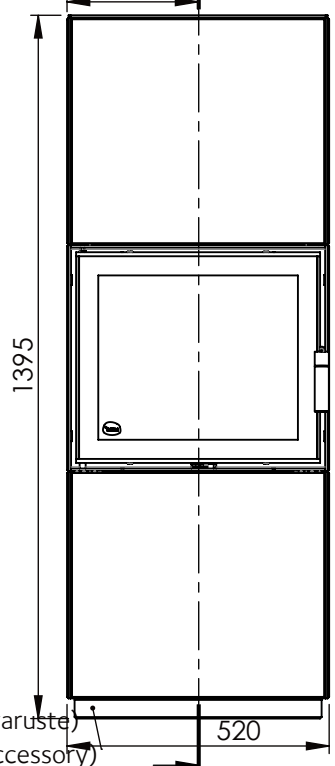
Ver.	Muutos	Pvm.	Tekijä	Hyväksyjä
B	Sisärunkoa muokattu: Inner stones changed	04.04.2023	MAKKJARI	

Hormiliitosalue, Skorstensanslutningsområde · Chimney connection area · Schornstein-Anschlussbereich · Zone pour raccordement de conduit · Zona di collegamento canna fumaria · Zone voor aansluiting van rookkanaal · зона подключения дымохода

Pohjalaatta (lisävaruste). Bottom plate (Accessory) OU09249 FR/BE/NE/LUX  
OU09228 FI/DE/AT/CH/ZC/SK/PL



Pohjalaatta (lisävaruste)  
Bottom plate (Accessory)

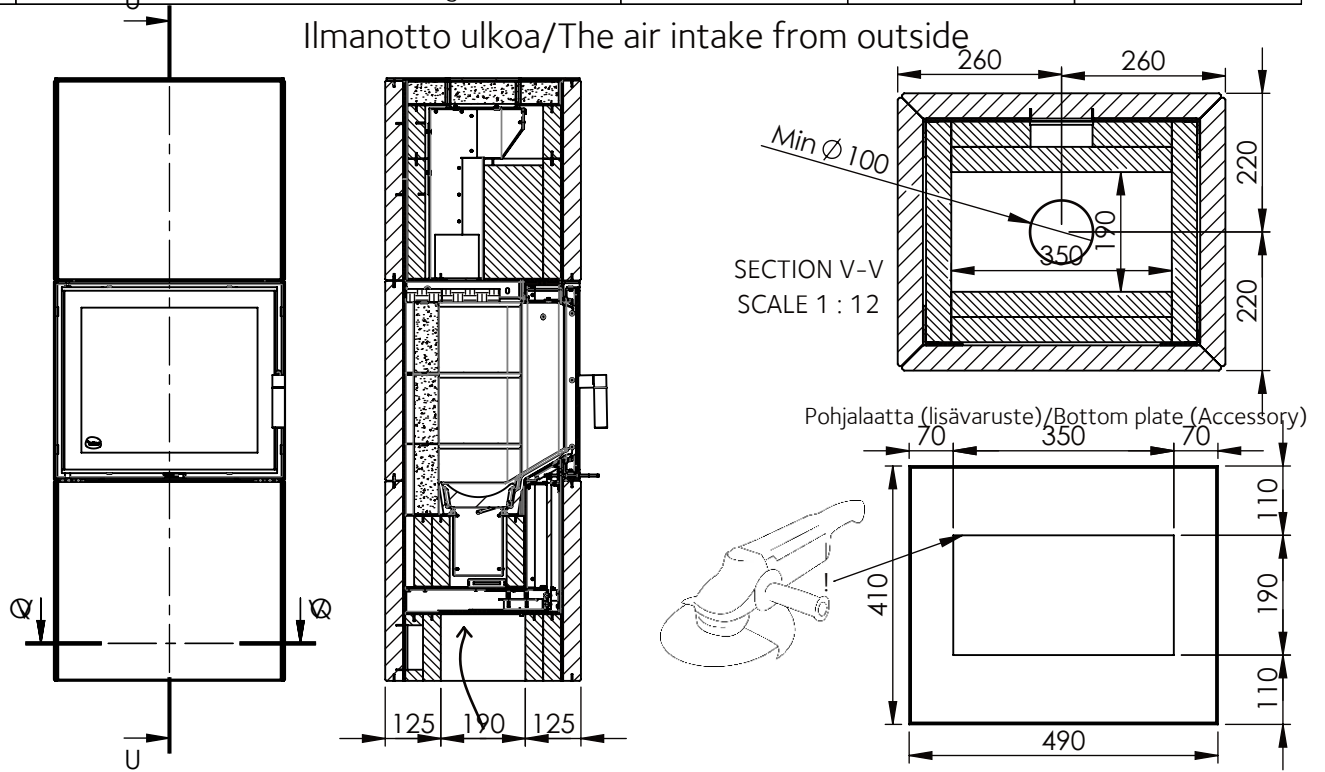


Pohjalaatta (lisävaruste)  
Bottom plate (Accessory)

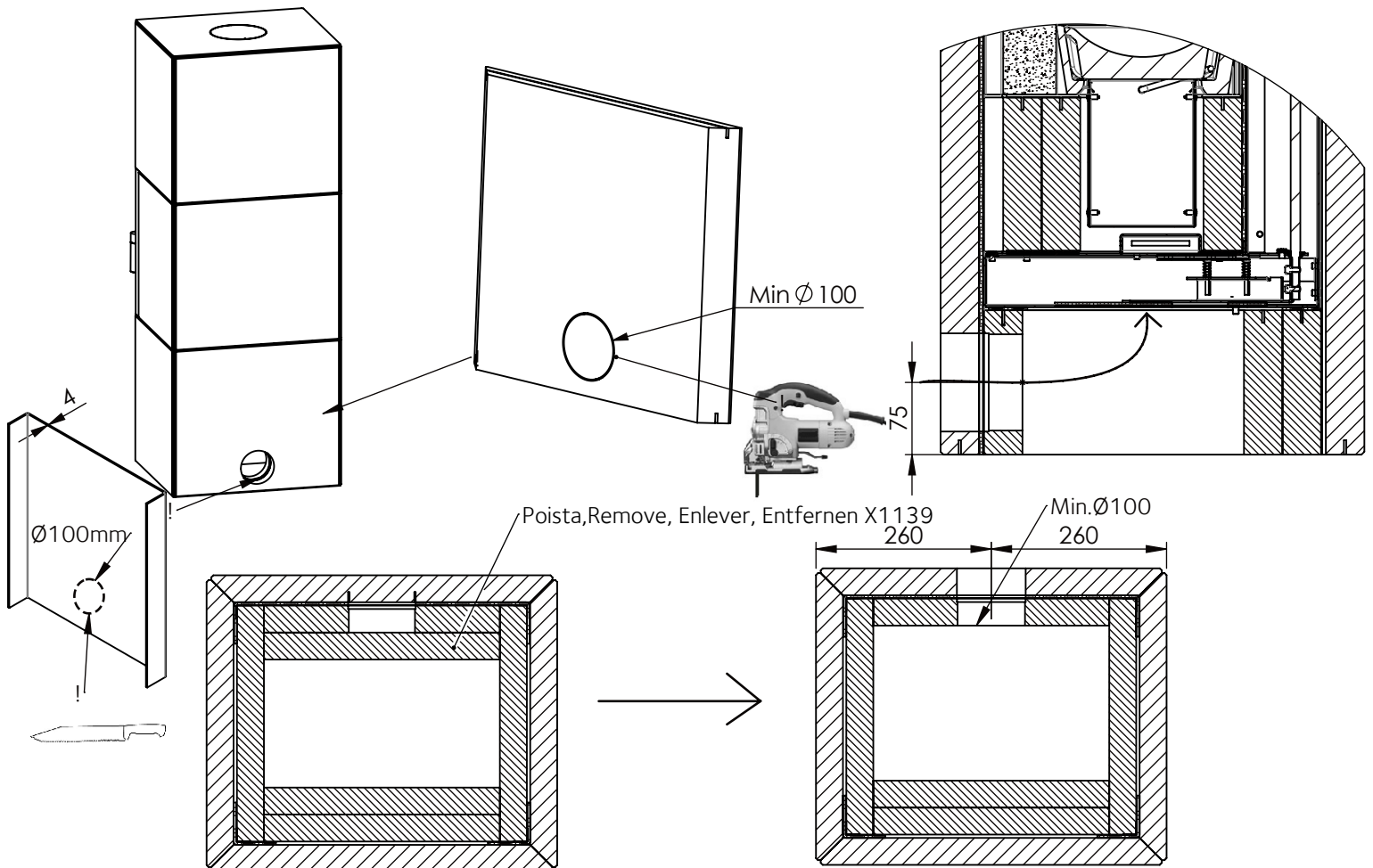
Dokumentin nimi	BQ	Pvm	Rev.	Sivu nro.	
UU04055		26.09.22	B	5	

Ver.	Muutos	Pvm.	Tekijä	Hyväksyjä
B	Sisärunkoa muokattu: Inner stones changed	04.04.2023	MAKKJARI	

Ilmanotto ulkoa/The air intake from outside



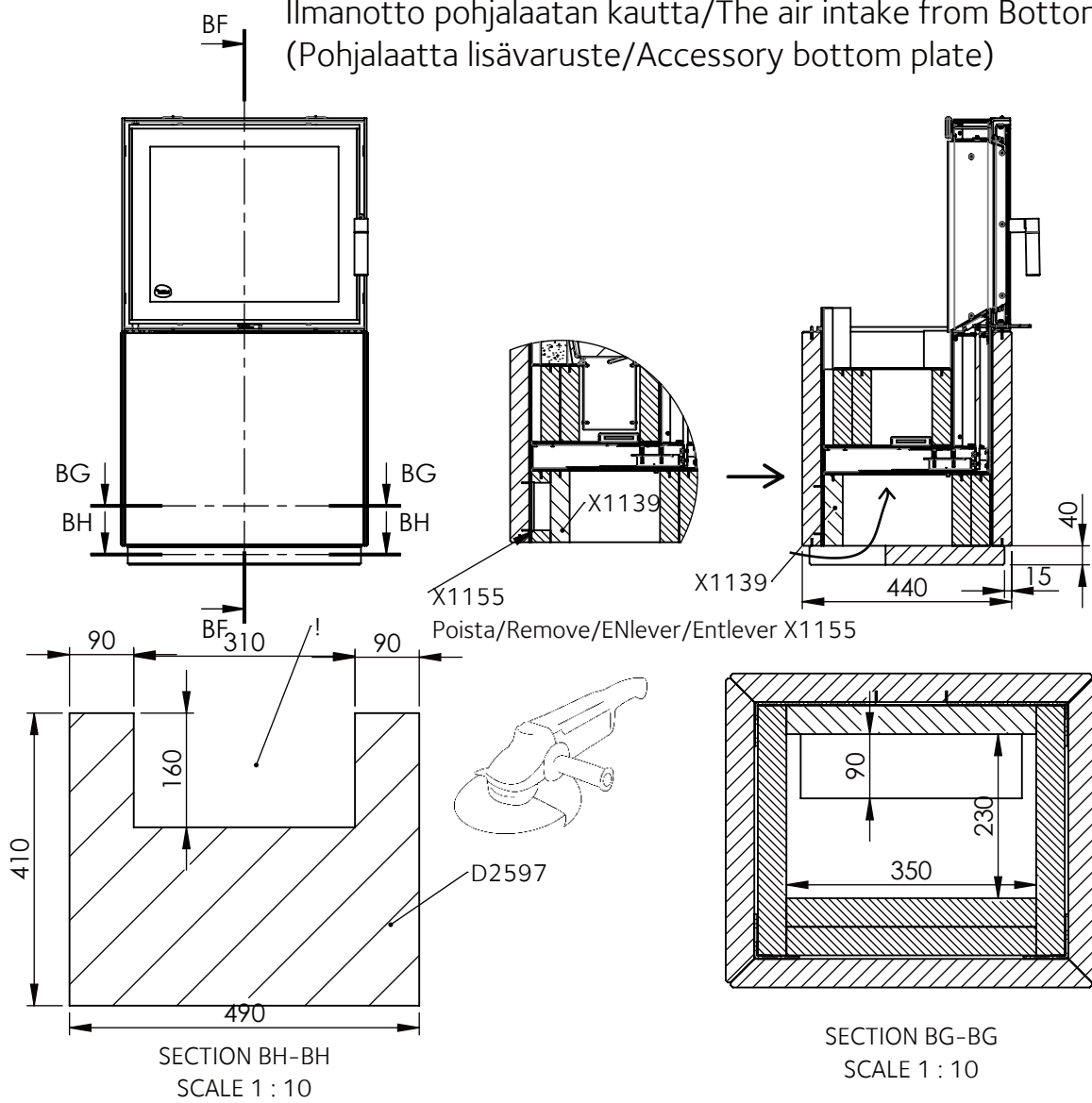
Ilmanotto huonetilasta/Air intake from indoor air



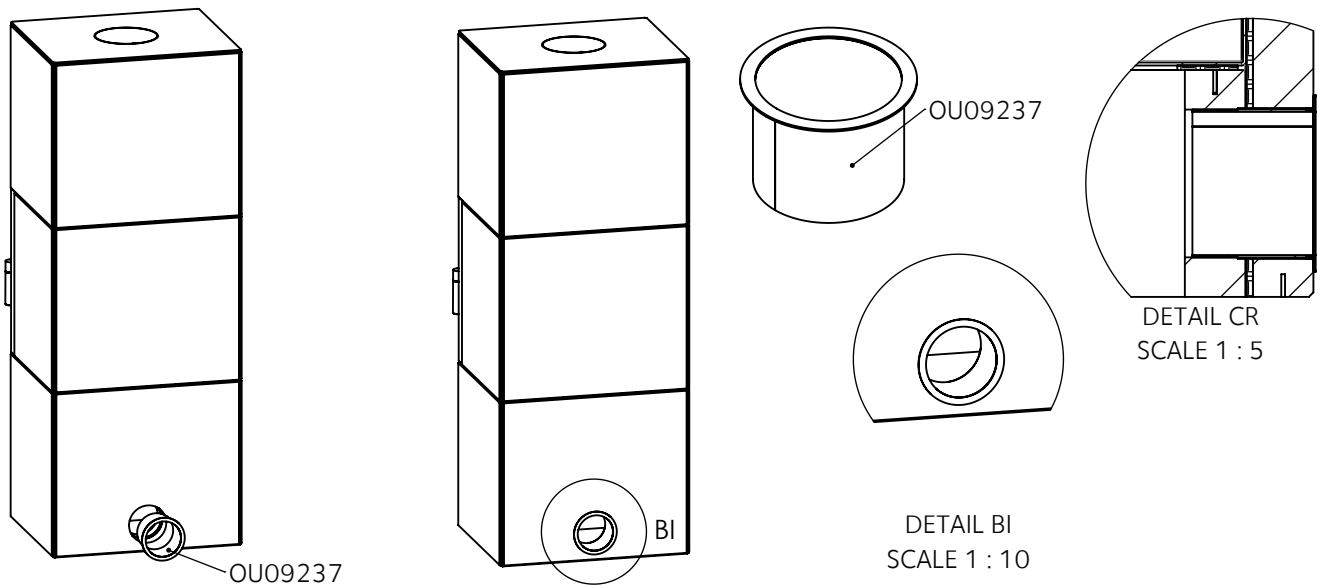
Dokumentin nimi	Pvm	Rev.	Sivu nro.	
UU04055	26.09.22	B	6	

Ver.	Muutos	Pvm.	Tekijä	Hyväksyjä
B	Sisärunkoa muokattu: Inner stones changed	04.04.2023	MAKKJARI	

Ilmanotto pohjalaatan kautta/The air intake from Bottom plate  
(Pohjalaatta lisävaruste/Accessory bottom plate)

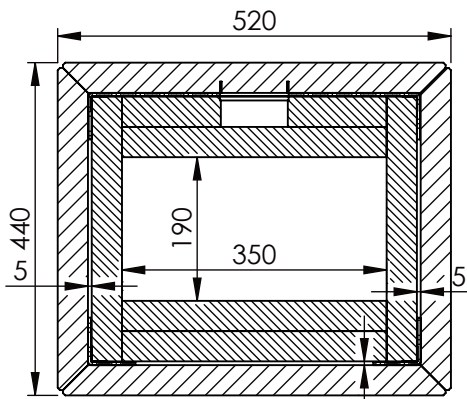
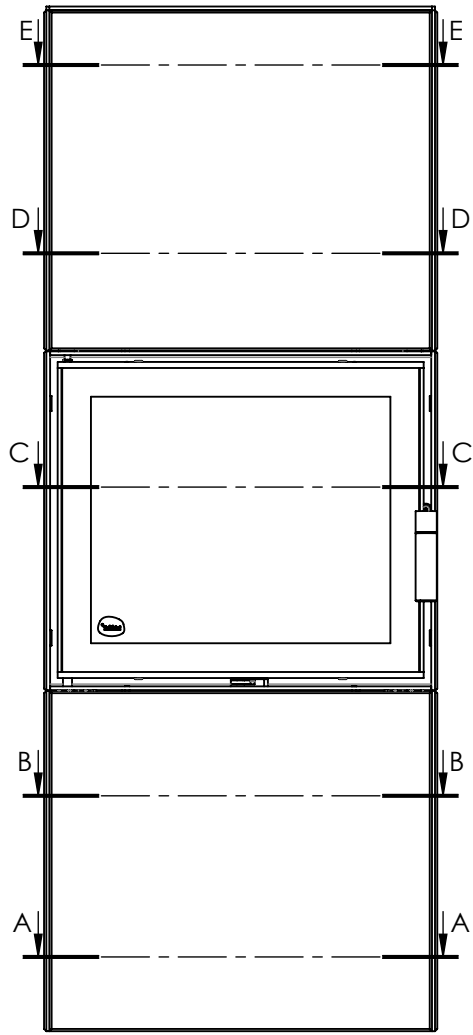


Lisävaruste ilmanottokaulus/ Accessory Air intake

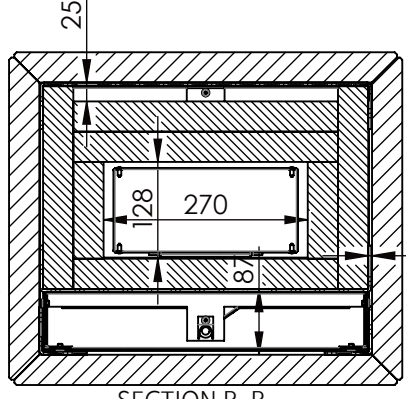


Dokumentin nimi	Pvm	Rev.	Sivu nro.	
UU04055	26.09.22	B	7	

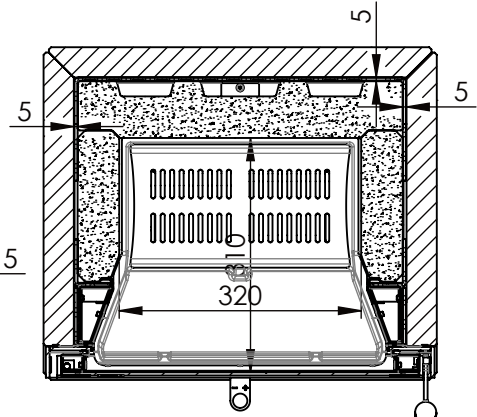
Ver.	Muutos	Pvm.	Tekijä	Hyväksyjä
B	Sisärunkoa muokattu: Inner stones changed	04.04.2023	MAKKJARI	



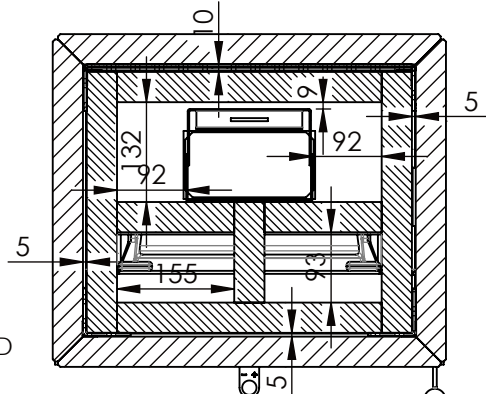
SECTION A-A



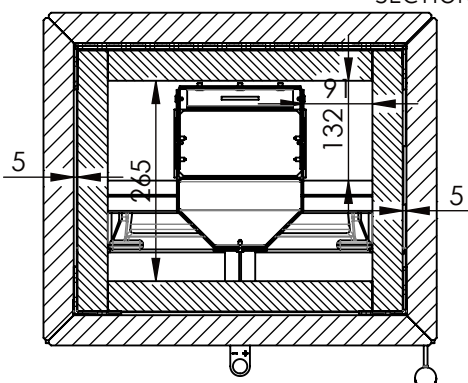
SECTION B-B



SECTION C-C



SECTION D-D

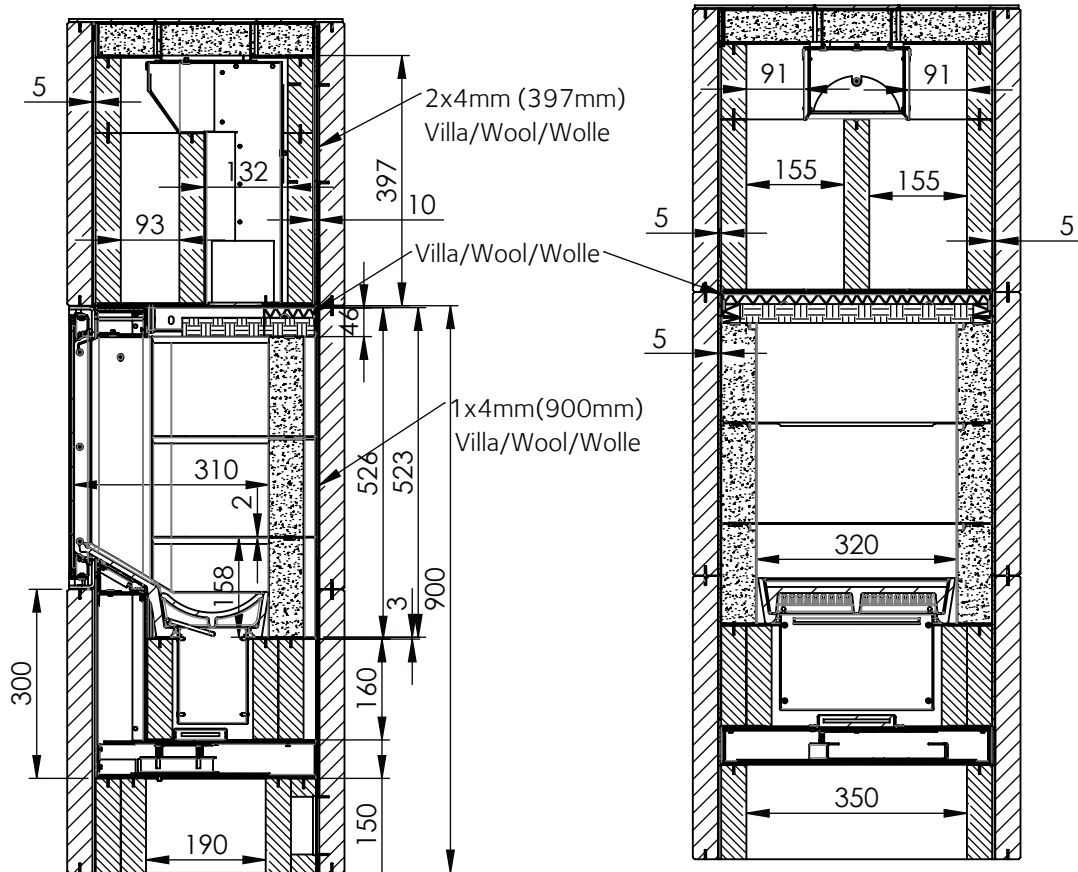
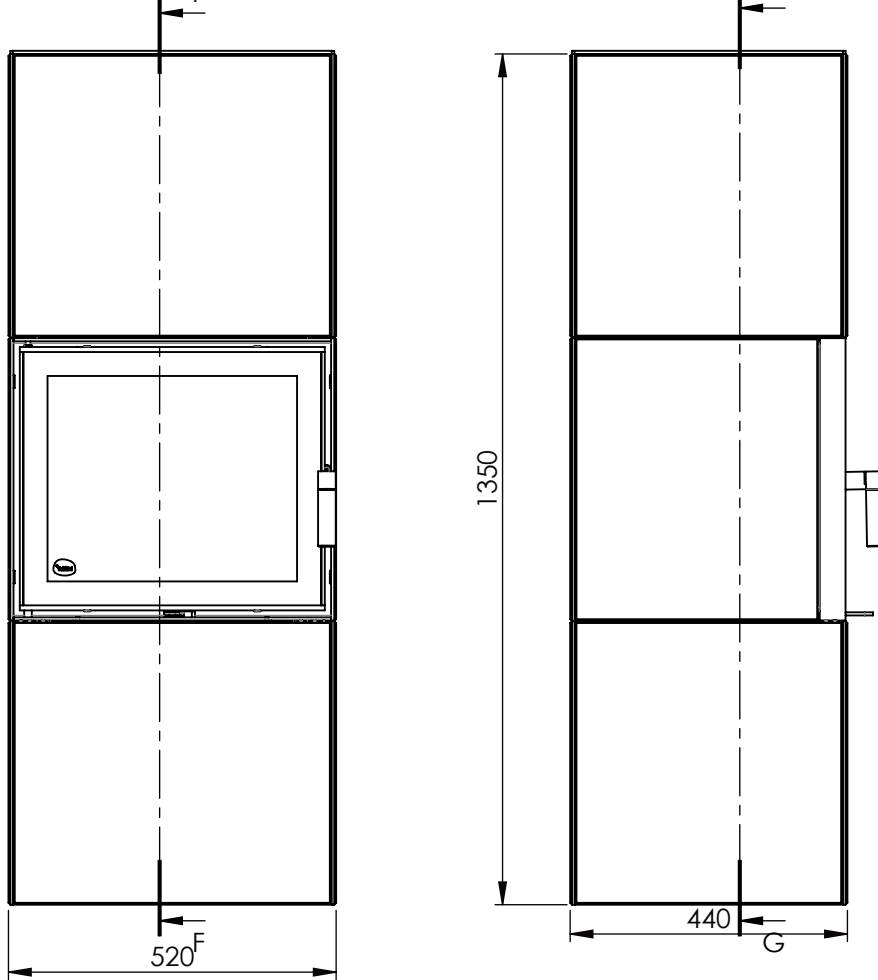



SECTION E-E

Dokumentin nimi	Pvm	Rev.	Sivu nro.	
UU04055	26.09.22	B	8	



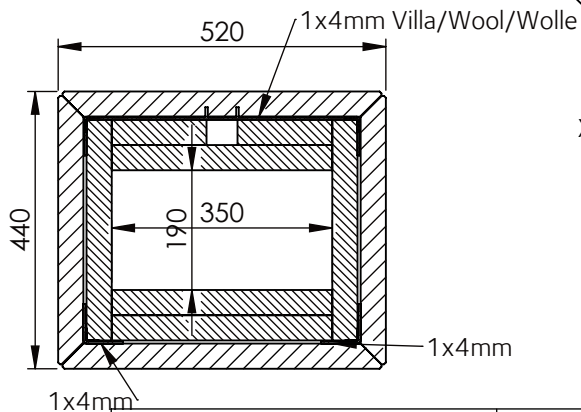
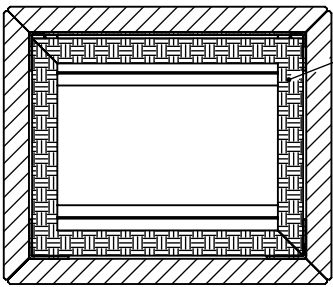
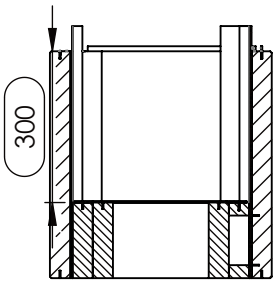
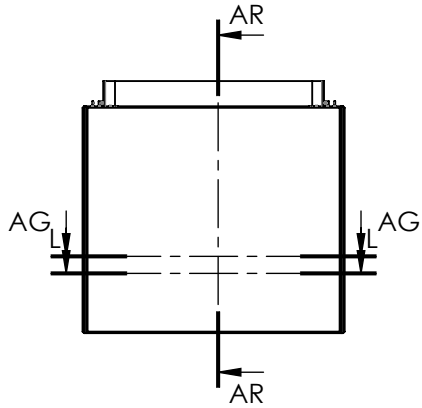
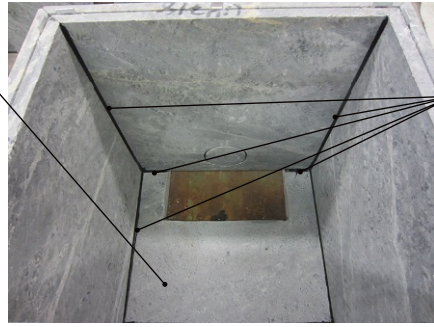
Ver.	Muutos	Pvm.	Tekijä	Hyväksyjä
B	Sisärunkoa muokattu: Inner stones changed	04.04.2023	MAKKJARI	



Dokumentin nimi	Pvm	Rev.	Sivu nro.	
UU04055	26.09.22	B	9	

Ver.	Muutos	Pvm.	Tekijä	Hyväksyjä
B	Sisärunkoa muokattu: Inner stones changed	04.04.2023	MAKKJARI	

Pohjalaatta (lisävaruste)  
Bottom plate (Accessory)



OU04924

OU04924

U4697

OU09014

U4718

OU09013

OU09097

OU04924

OU09013

U4702

U4702

OU09101

OU09003

OU09003

X1155

X1139

X1152

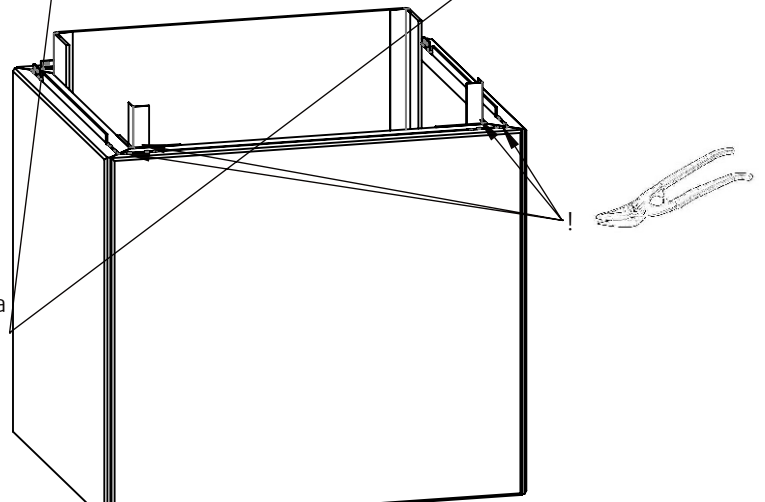
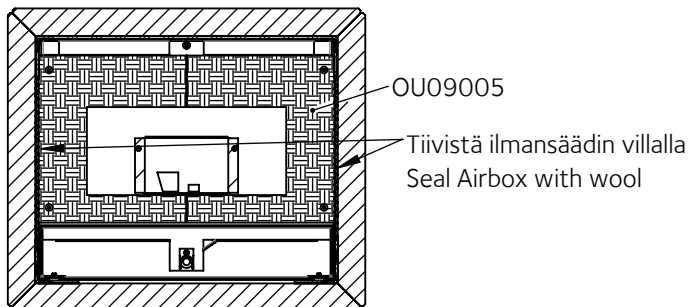
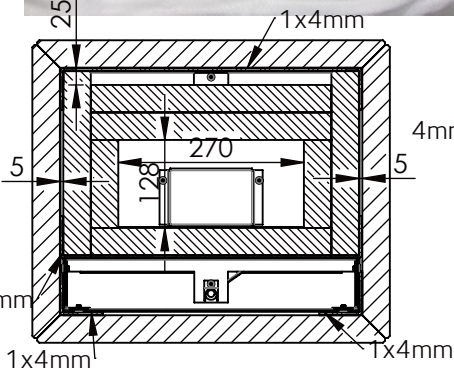
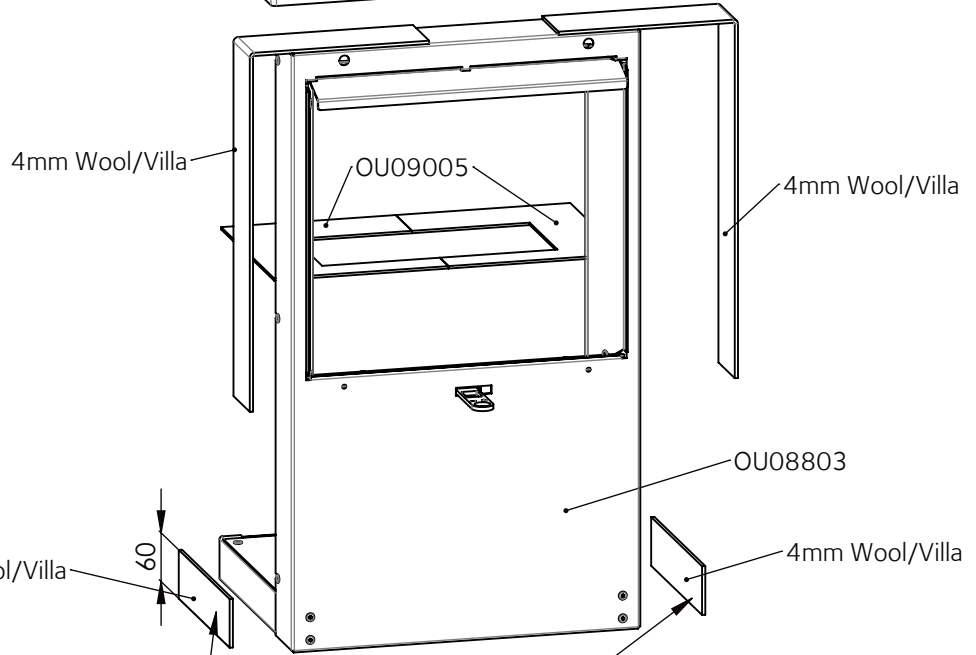
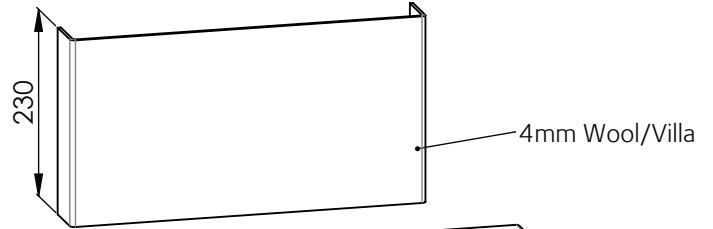
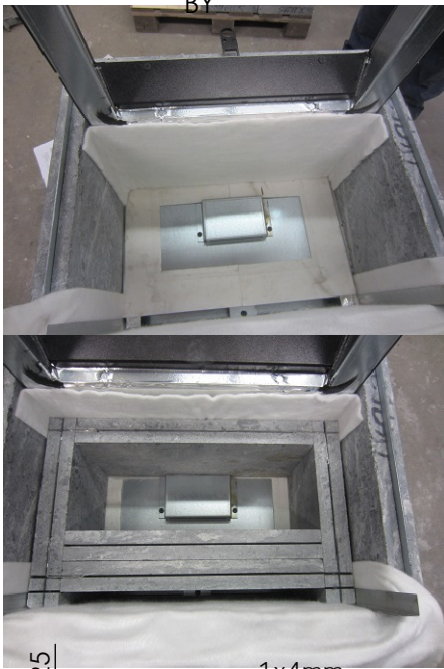
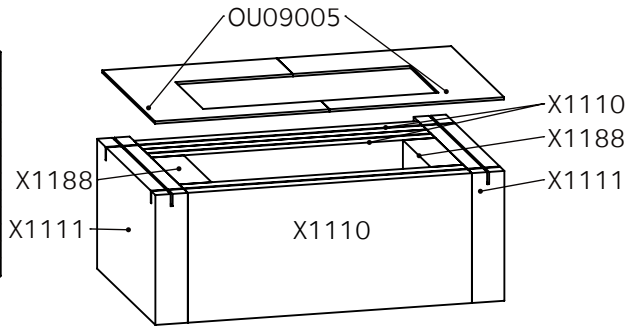
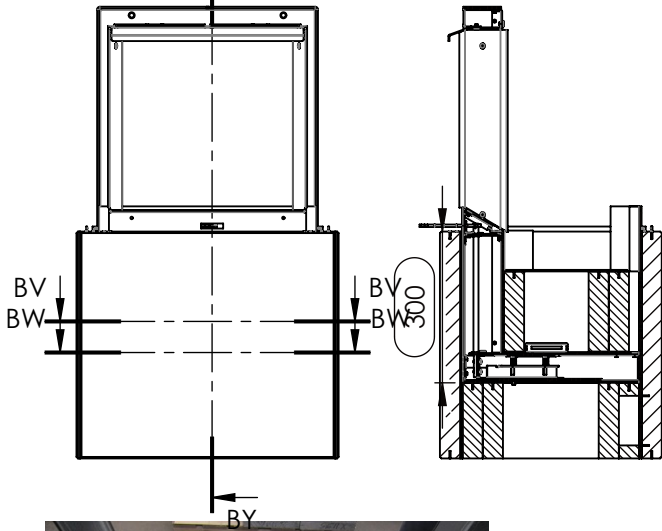
X1139


X1139

Dokumentin nimi	Pvm	Rev.	Sivu nro.	
UU04055	26.09.22	B	10	

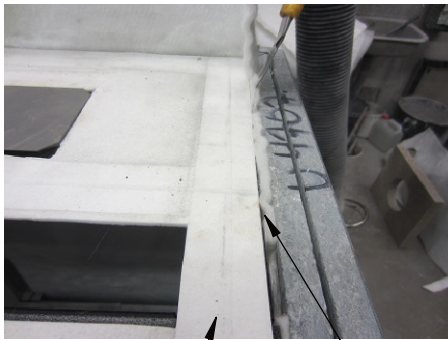
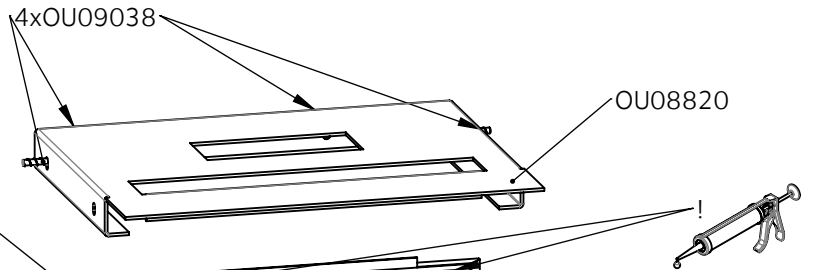
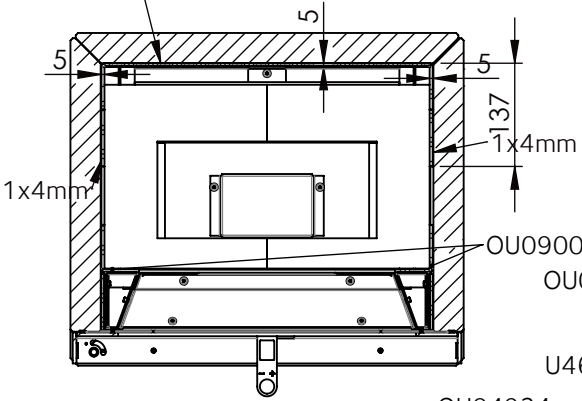
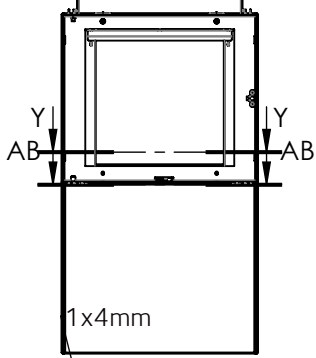
Ver.	Muutos	Pvm.	Tekijä	Hyväksyjä
B	Sisäruunkoa muokattu: Inner stones changed	04.04.2023	MAKKJARI	

If heat shield -> look page 17 !  
 Jos lämpösuojapelti -> katso sivu 17 !



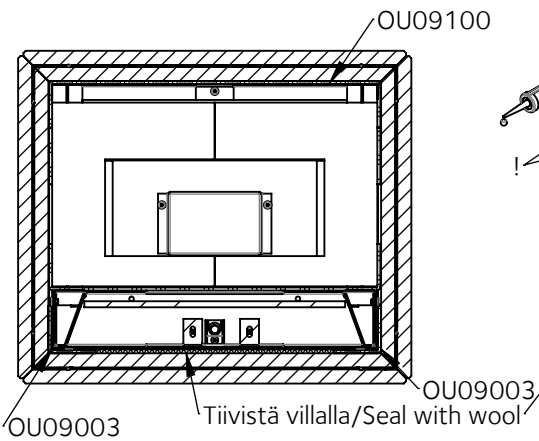
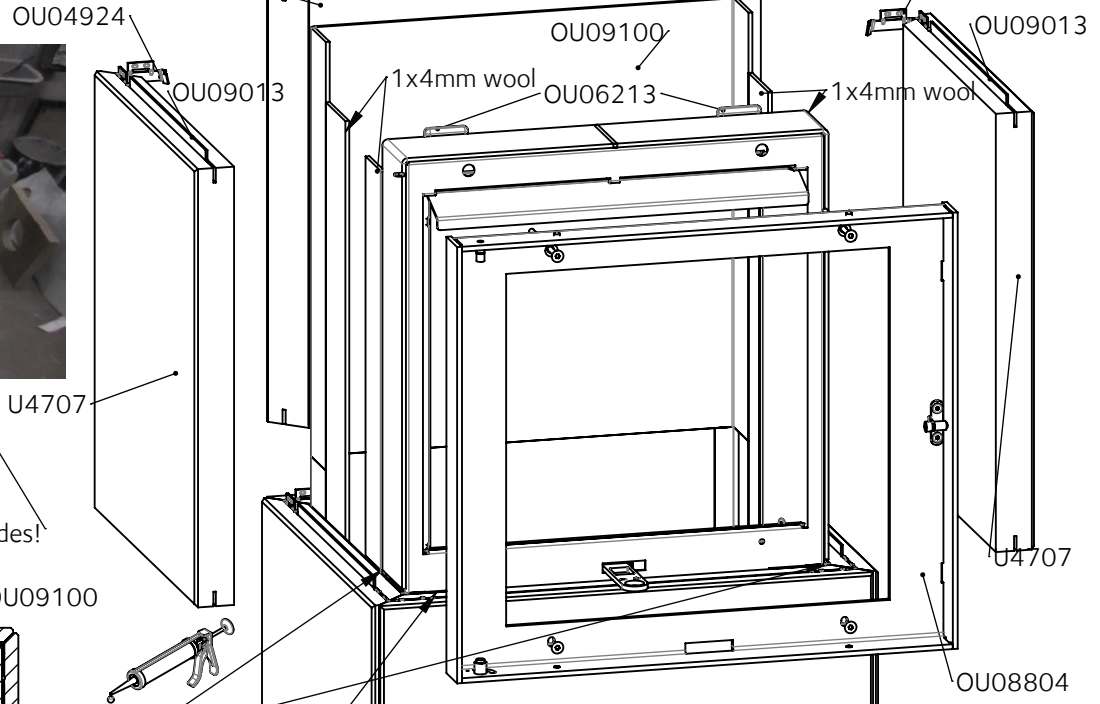
Dokumentin nimi	Pvm	Rev.	Sivu nro.	
UU04055	26.09.22	B	11	

Ver.	Muutos	Pvm.	Tekijä	Hyväksyjä
B	Sisärunkoa muokattu: Inner stones changed	04.04.2023	MAKKJARI	



OU08820

Tiivistä villalla OU08820 sivuilta!  
Seal with wool OU08820 both sides!

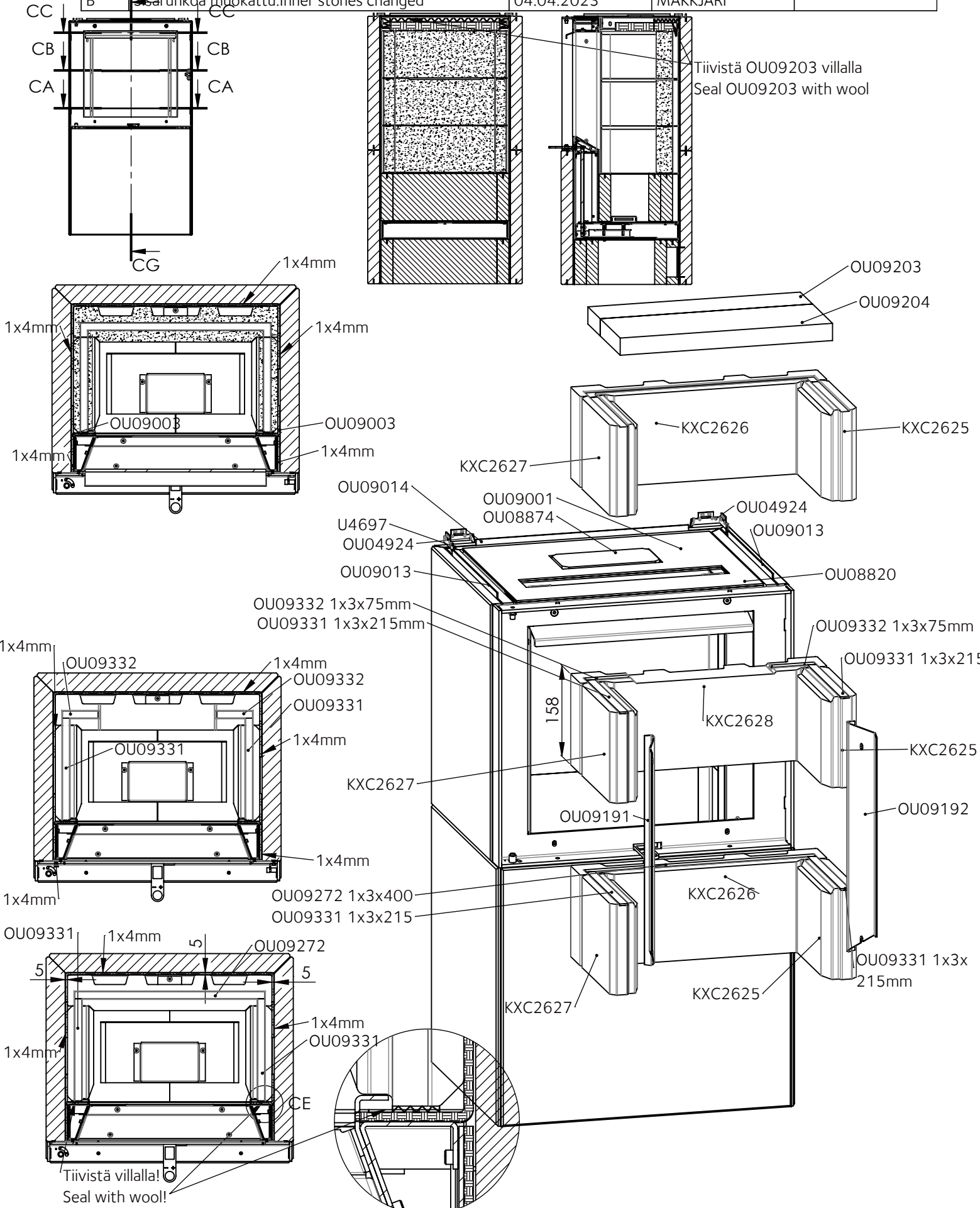



SECTION AB-AB

SCALE 1 : 10

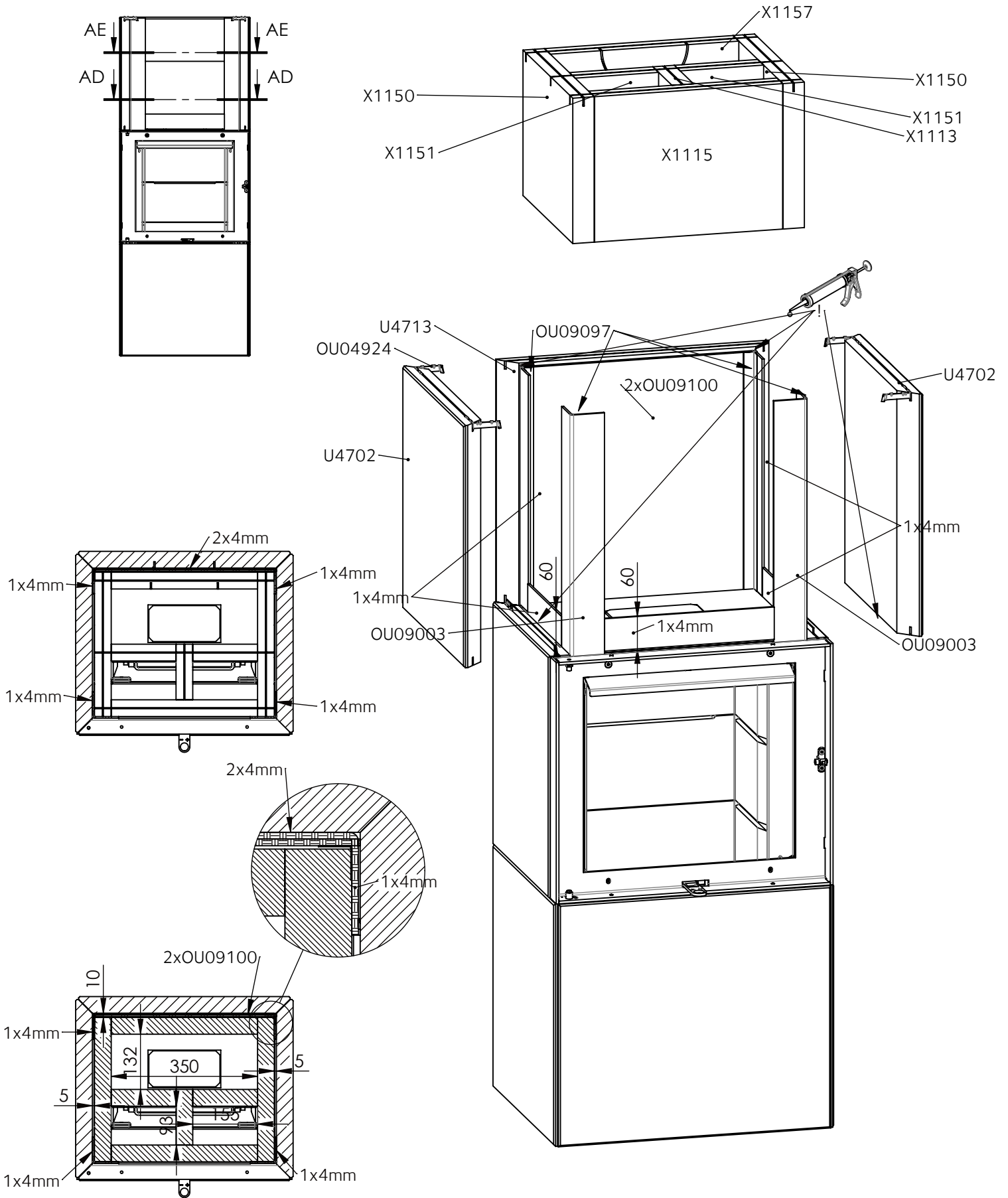
Dokumentin nimi	Pvm	Rev.	Sivu nro.	
UU04055	26.09.22	B	12	


Ver.	Muutos	Pvm.	Tekijä	Hyväksyjä
B	CG Sisärunkoa muutettu: Inner stones changed	04.04.2023	MAKKJARI	



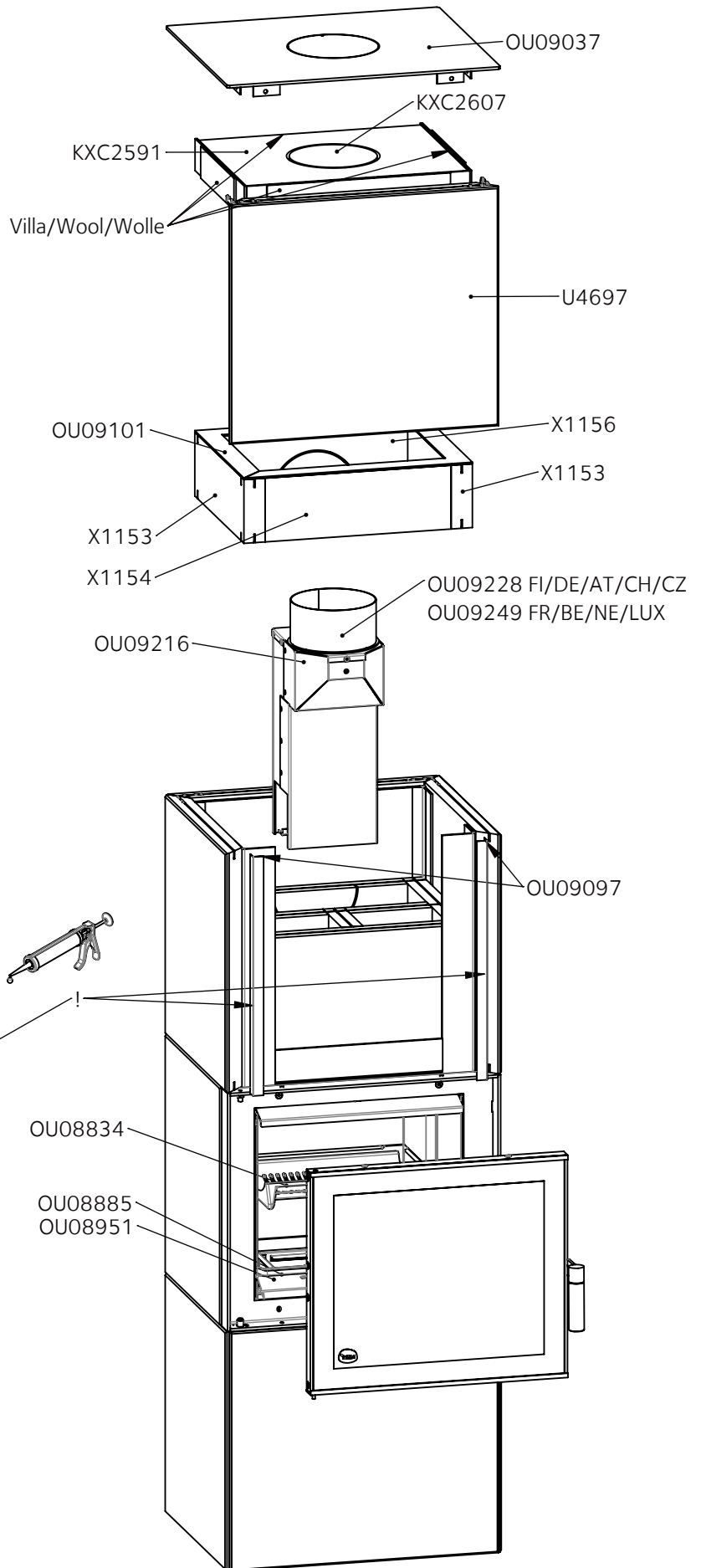
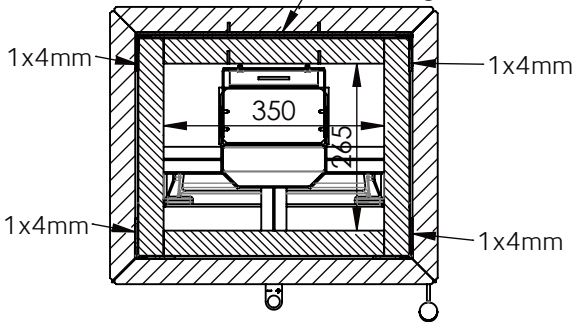
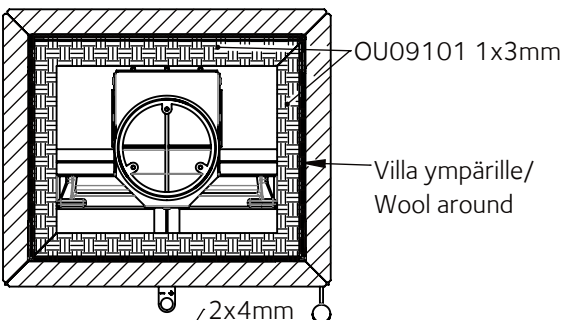
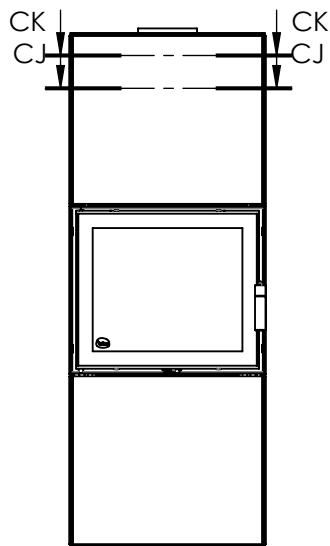
Dokumentin nimi	Pvm	Rev.	Sivu nro.	
UU04055	26.09.22	B	13	

Ver.	Muutos	Pvm.	Tekijä	Hyväksyjä
B	Sisärunkoa muokattu: Inner stones changed	04.04.2023	MAKKJARI	



Dokumentin nimi	Pvm	Rev.	Sivu nro.	
UU04055	26.09.22	B	14	

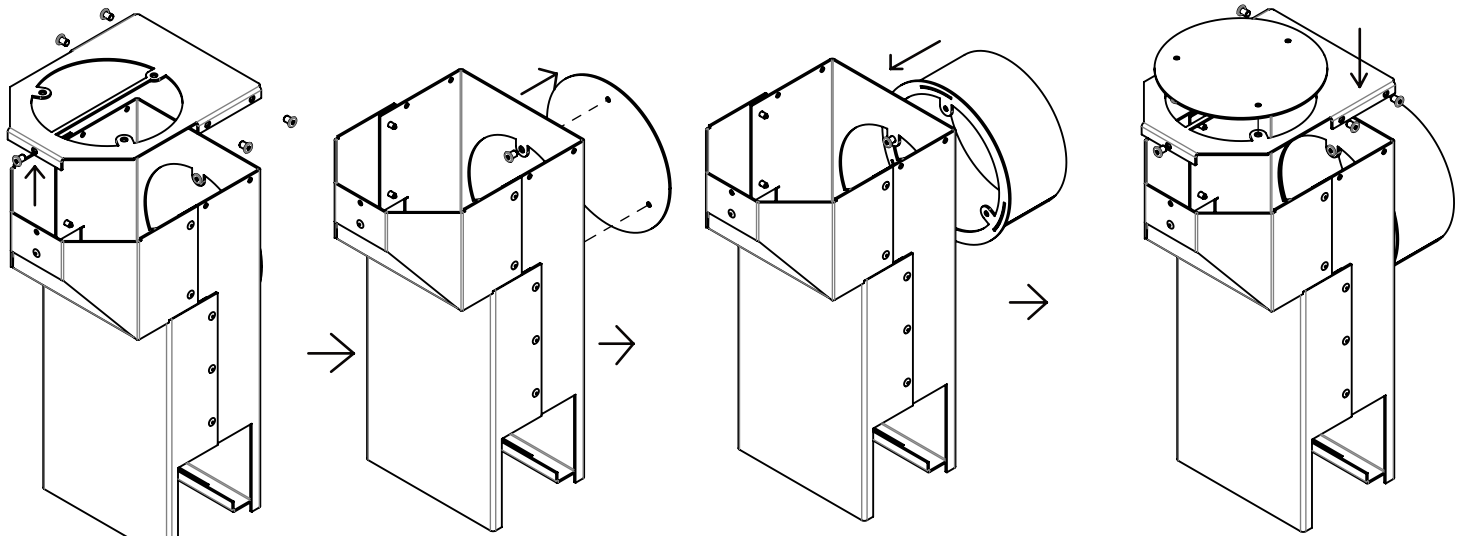
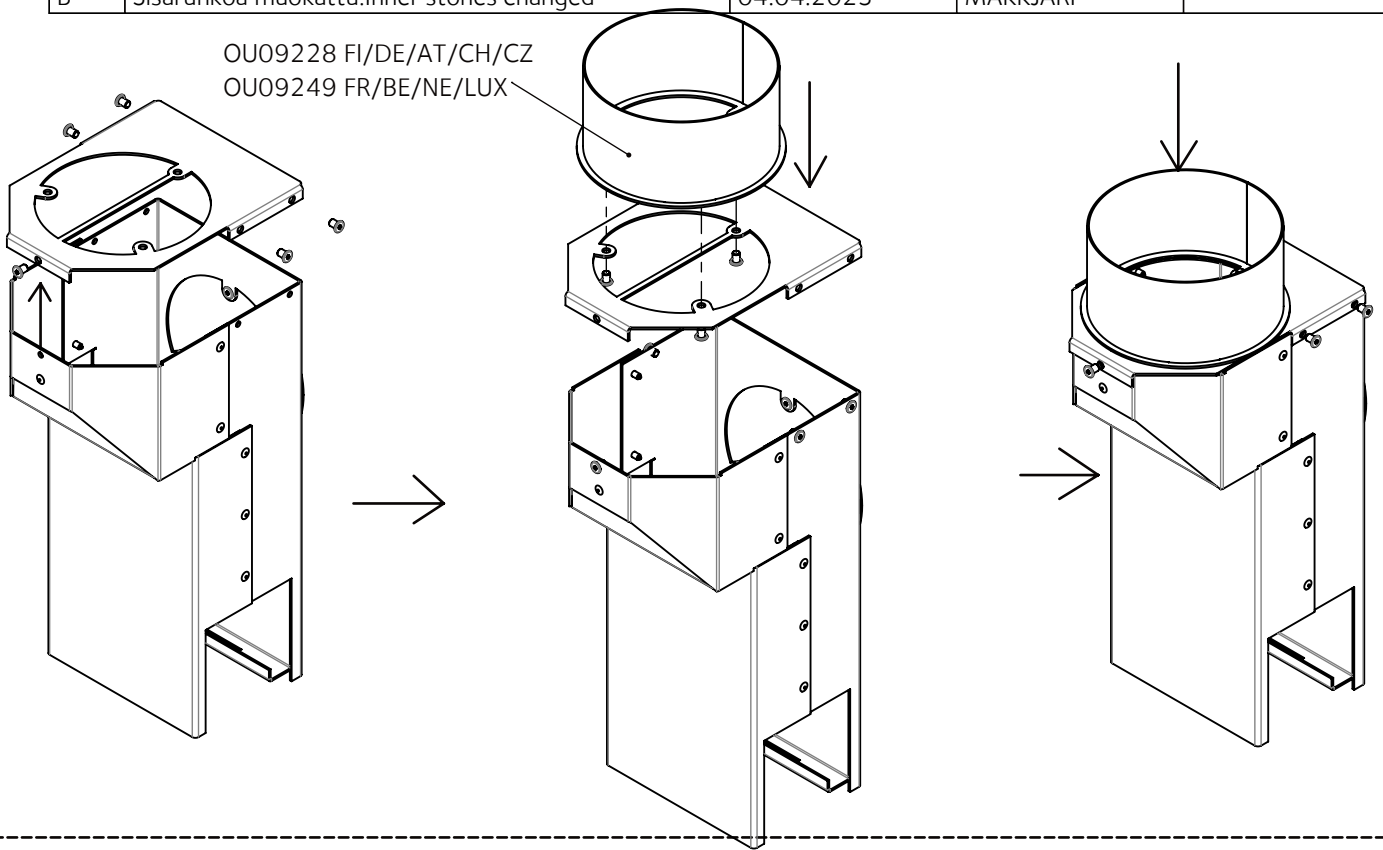
Ver.	Muutos	Pvm.	Tekijä	Hyväksyjä
B	Sisärunkoa muokattu: Inner stones changed	04.04.2023	MAKKJARI	



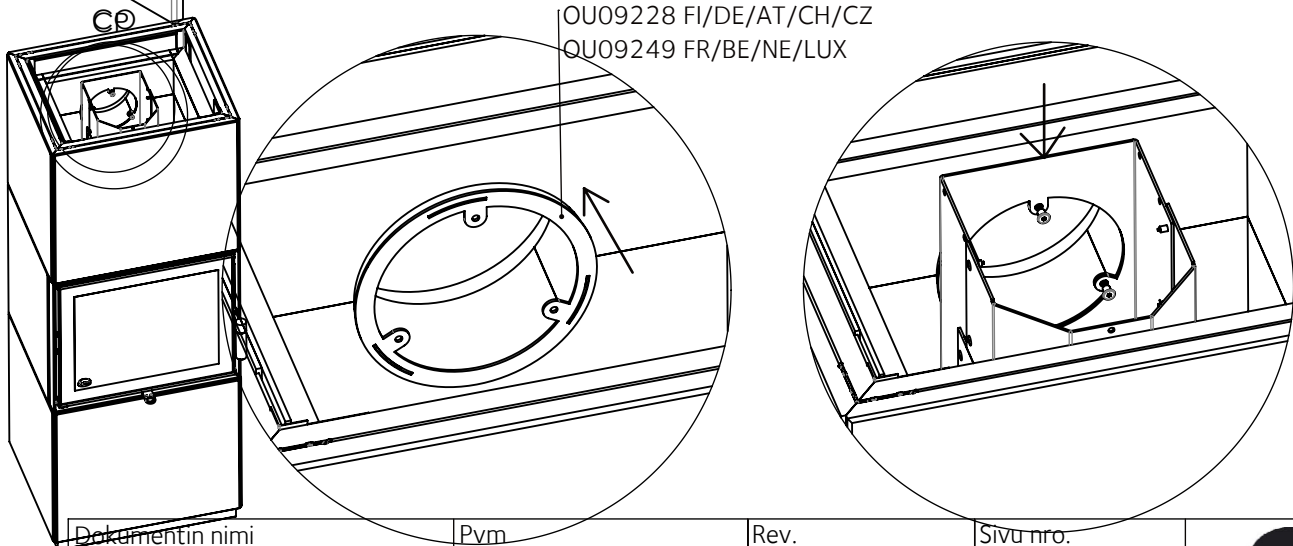
Dokumentin nimi	Pvm	Rev.	Sivu nro.	
UU04055	26.09.22	B	15	


Ver.	Muutos	Pvm.	Tekijä	Hyväksyjä
B	Sisärunkoa muokattu: Inner stones changed	04.04.2023	MAKKJARI	

OU09228 FI/DE/AT/CH/CZ  
OU09249 FR/BE/NE/LUX



OU09228 FI/DE/AT/CH/CZ  
OU09249 FR/BE/NE/LUX

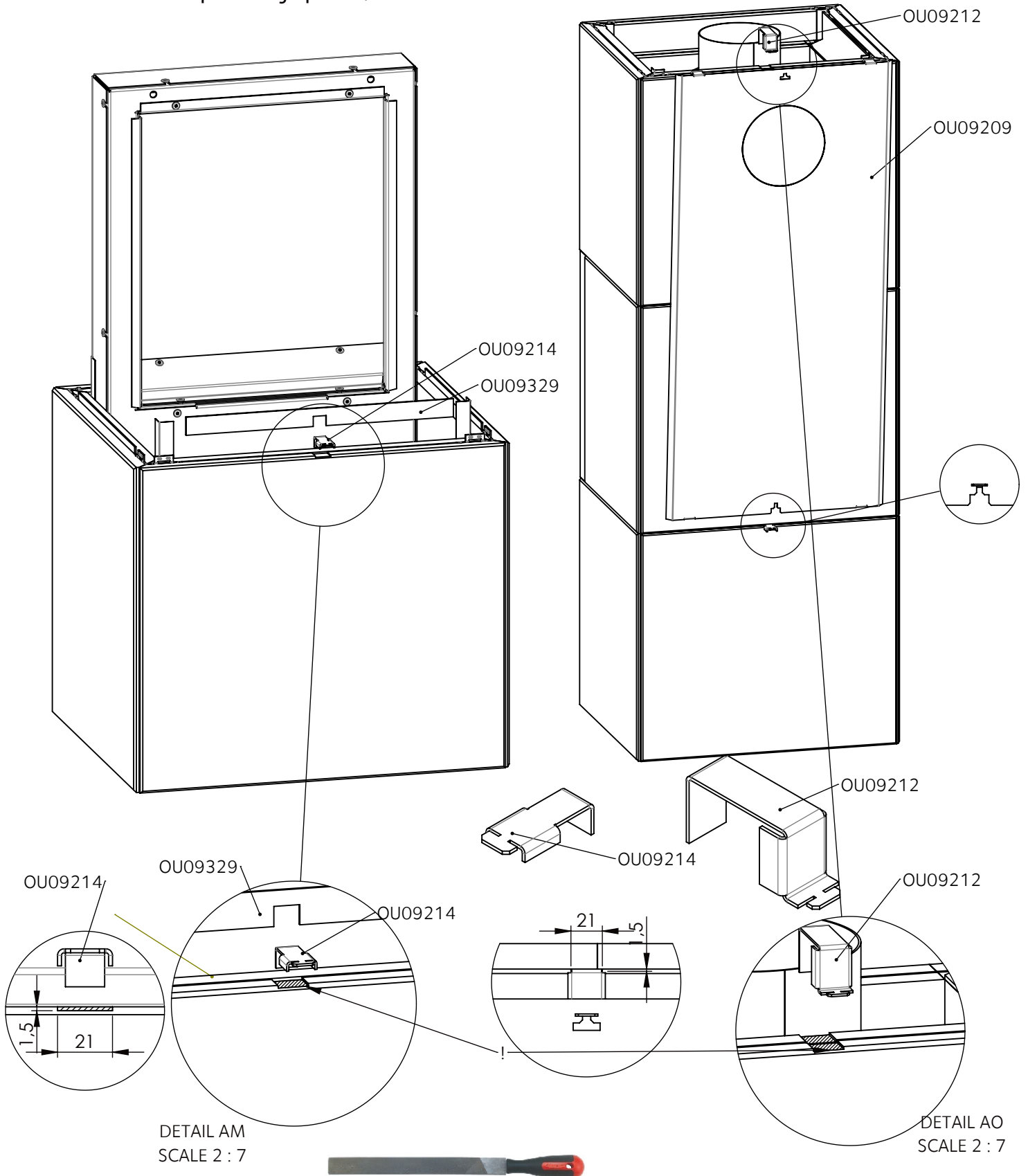



Dokumentin nimi	Pvm	Rev.	Sivu nro.	
UU04055	26.09.22	B	16	



Ver.	Muutos	Pvm.	Tekijä	Hyväksyjä
B	Sisärunkoa muokattu: Inner stones changed	04.04.2023	MAKKJARI	


(Lisävaruste/Accessory)  
Lämpösuojapelti/Heat shield



Dokumentin nimi	Pvm	Rev.	Sivu nro.	
UU04055	26.09.22	B	17	


Ver.	Muutos	Pvm.	Tekijä	Hyväksyjä
B	Sisärunkoa muokattu:Inner stones changed	04.04.2023	MAKKJARI	

Koodi	Mitat	Massa	Kpl
KXC2591	50x340x420	12.01	1
KXC2607	50xØ160	2.01	1
KXC2625	55x158x200	3.28	3
KXC2626	55x158x430	8.31	2
KXC2627	55x158x200	3.28	3
KXC2628	55x158x430	8.21	1
U4697	40x450x506	25.55	3
U4702	40x450x426	21.28	4
U4707	40x450x388	19.98	2
U4713	40x450x506	25.48	1
U4718	40x450x506	25.52	1
X1110	40x160x350	6.64	3
X1111	40x160x268	5.07	2
X1113	40x270x133	4.26	1
X1115	40x270x350	11.22	1
X1139	40x150x350	6.22	3
X1150	40x270x345	11.05	2
X1151	40x270x155	4.97	2
X1152	40x150x350	6.21	2
X1153	40x120x345	4.84	2
X1154	40x120x350	4.92	1
X1155	40x150x350	5.28	1
X1156	40x120x350	4.89	1
X1157	40x270x350	11.19	1
X1188	40x160x128	2.44	2

Dokumentin nimi	Pvm	Rev.	Sivu nro.	
UU04055	26.09.22	B	18	

Ver.	Muutos	Pvm.	Tekijä	Hyväksyjä
B	Sisärunkoa muokattu:Inner stones changed	04.04.2023	MAKKJARI	

Kpl	Nimi	Mitat	Koodi	Määrä	Laatu
1	Arina/Grate	- Korpi	OU08834	1	KPL
1	Arinasuppilo/Grate funnel		OU08951	1	KPL
1	Eristelevy/Insulation plate	30x80x370	OU09203	1	KPL
1	Eristelevy/Insulation plate	30x130x370	OU09204	1	KPL
1	Eristesetti /Insulation set	-Korpi	OU09221	1	KPL
2	Hakaspussi/Bag of clips	10 x OU04433	OU04930	1	KPL
2	Hakaspussi/Bag of clips	10 x OU04924	OU04925	1	KPL
2	Hakaspussi/bag of splines	10 x ponttiuralista/spline	1482	1	KPL
1	Hormiliitos laipalla/Connection Ø149	Saksa/Ger	OU09228	1	KPL
1	Hormiyhde/Chimney connection		OU09216	1	KPL
1	Kansi/Top plate	- Korpi	OU09037	1	KPL
6	Kiinnike/Screw	betoniruuvi M6x28 laippakanta VZ30	OU09038	1	KPL
8	Kulmapelti/Corner steel 90°	0,6x20x20x500	OU09097	1	KPL
2	Lattateräs/Flat steel	2x25x370	OU09014	1	KPL
4	Lattateräs/Flat steel	2x25x290	OU09013	1	KPL
1	Luukusetti/Door	- Korpi	OU09279	1	KPL
1	Luukun asennusrunko ilmansäädin/Airbox	- Jero	OU08803	1	KPL
1	Nuohouskansi/Clean out lid	- Jero	OU08874	1	KPL
1	Pystytyspiirustus/Construction drawings	Korpi 14	AO4903		KPL
1	Silikoniliima/Silicone	Soudal Silirub HT°N	OU08510	1	KPL
1	Tuhkalaatikko/Ash box	- Jero	OU08885	1	KPL
1	Ylätukirauta/Support steel	- Korpi	OU08820	1	KPL

Dokumentin nimi UU04055	Pvm 26.09.22	Rev. B	Sivu nro. 19	
----------------------------	-----------------	-----------	-----------------	---