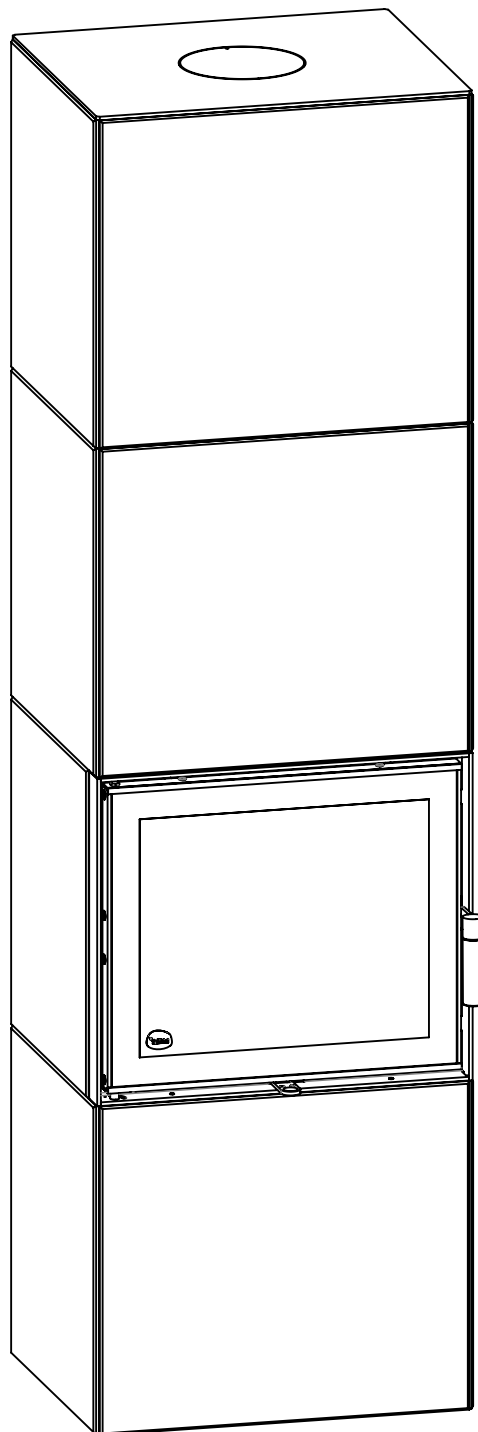


Korpi 18

Pystytyspiirustukset · Monteringsritningar · Montagezeichnungen · Construction drawing
· Plans de montage · Schemi di montaggio · Montage tekeningen · Сборочная схема



Ver.	Muutos	Pvm.	Tekijä	Hyväksyjä

Suojaetäisyys palavaan materiaaliin · Skyddsavstånd till brännbart material ·

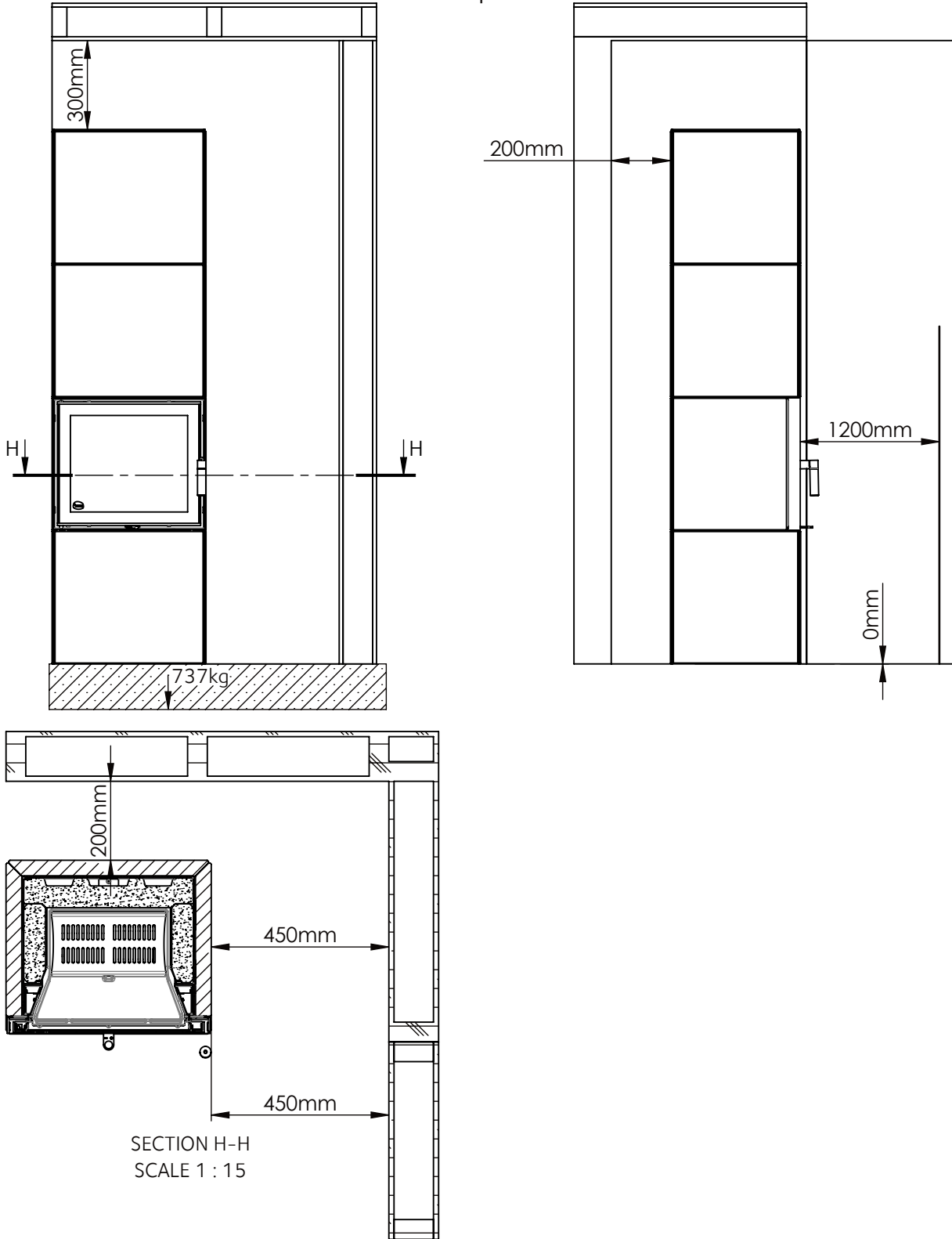
Wandabstand zu brennbaren Material · Safety distance to combustible material ·


La distance de sécurité par rapport aux matériaux combustibles·

La distanza di sicurezza da materiale combustibili · Veiligheidsafstand tot brandbaar materiaal ·

Безопасное расстояние до возгораемых материалов

Korpi 18



Dokumentin nimi	Pvm	Rev.	Sivu nro.	
UU04179	08.08.23	A	2	

Ver.	Muutos	Pvm.	Tekijä	Hyväksyjä

Suojaetäisyys palavaan materiaaliin · Skyddsavstånd till brännbart material ·

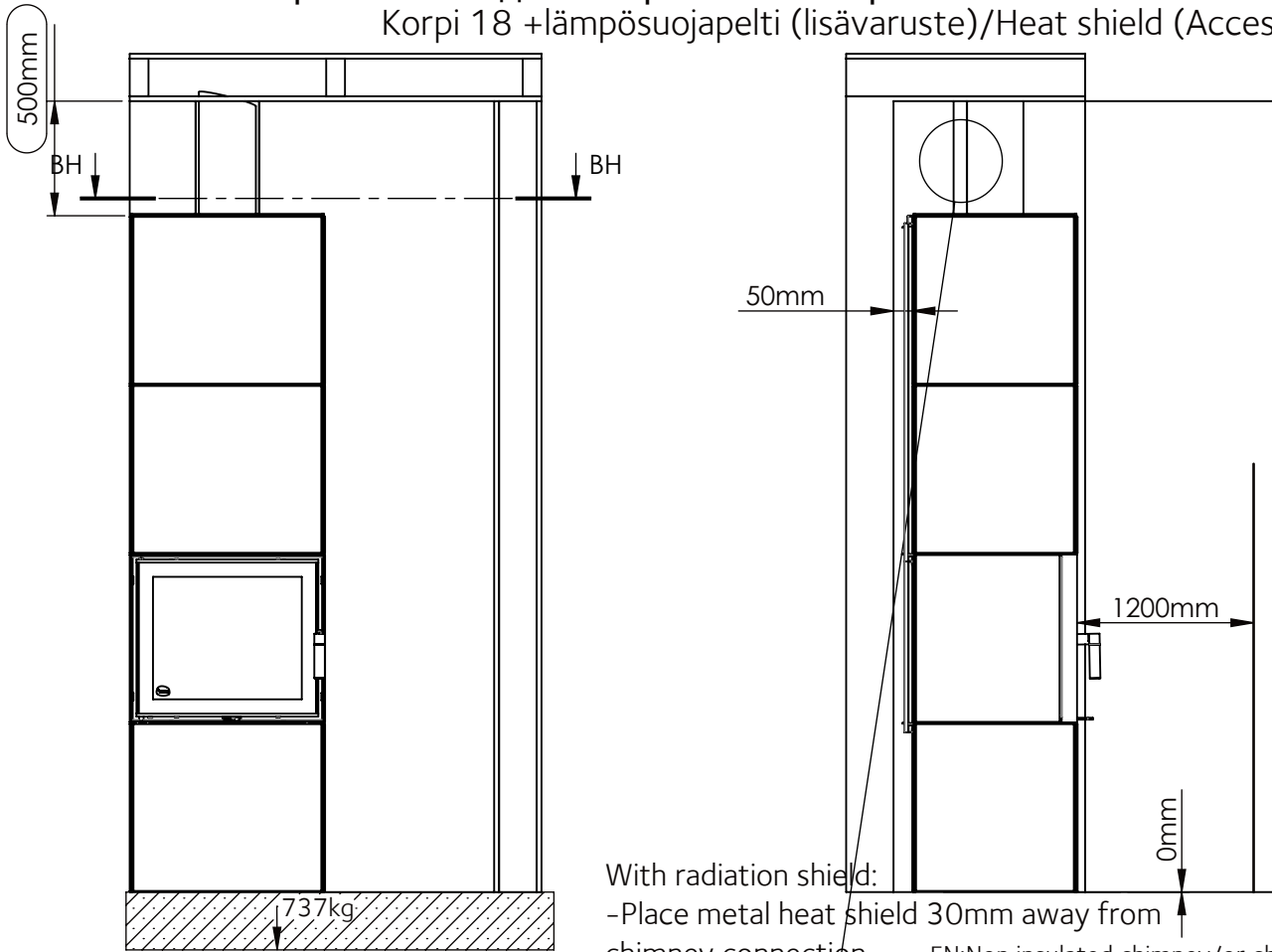
Wandabstand zu brennbaren Material · Safety distance to combustible material ·

La distance de sécurité par rapport aux matériaux combustibles ·

La distanza di sicurezza da materiale combustibili · Veiligheidsafstand tot brandbaar materiaal ·

Безопасное расстояние до возгораемых материалов

Korpi 18 +lämpösuojapelti (lisävaruste)/Heat shield (Accessory)

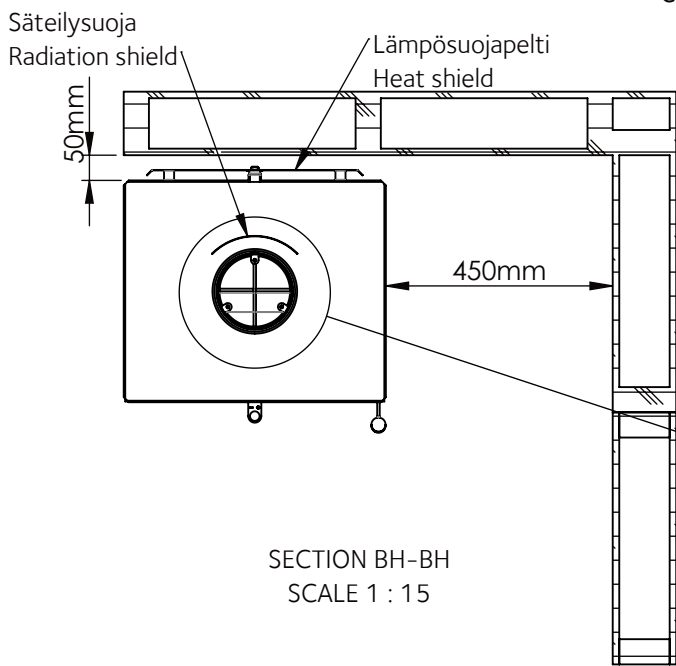


With radiation shield:

-Place metal heat shield 30mm away from chimney connection

EN:Non insulated chimney/or chimney connection; Check always first CE market chimney product's safety distances. In other cases use radiation shield where safety distance is less than 200mm from stove.


FI:Eristämätön hormi- tai yhdysputki: Tarkista aina ensin CE-merkityn hormituotteen suojaetäisyydet. Muissa tapauksissa käytetään säteilysuojaa, joissa suojaetäisyys tulisijasta on alle 200mm



SECTION BH-BH
SCALE 1 : 15

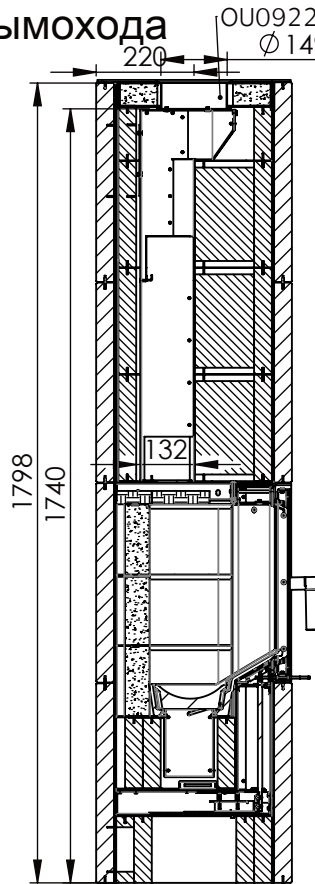
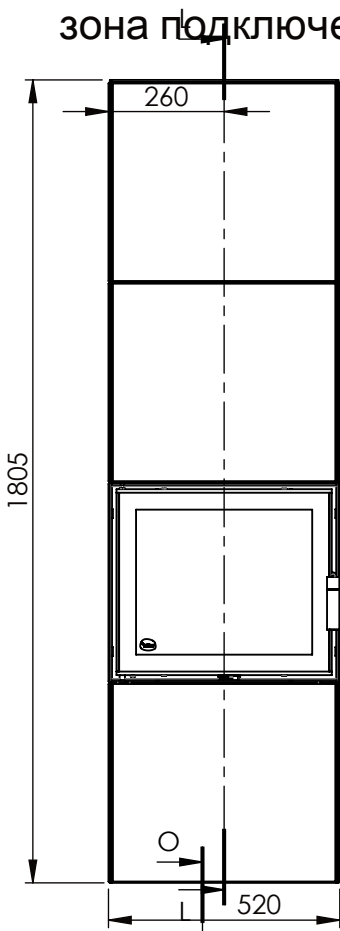
DETAIL BW
SCALE 1 : 10

DETAIL BX
SCALE 2 : 15

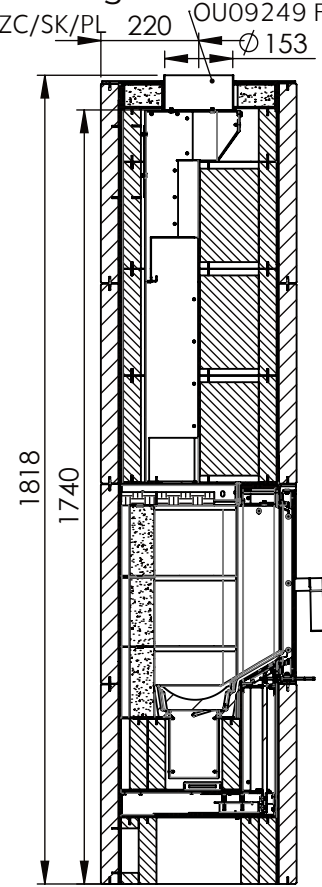
Dokumentin nimi	Pvm	Rev.	Sivu nro.	
UU04179	08.08.23	A	3	

Ver.	Muutos	Pvm.	Tekijä	Hyväksyjä

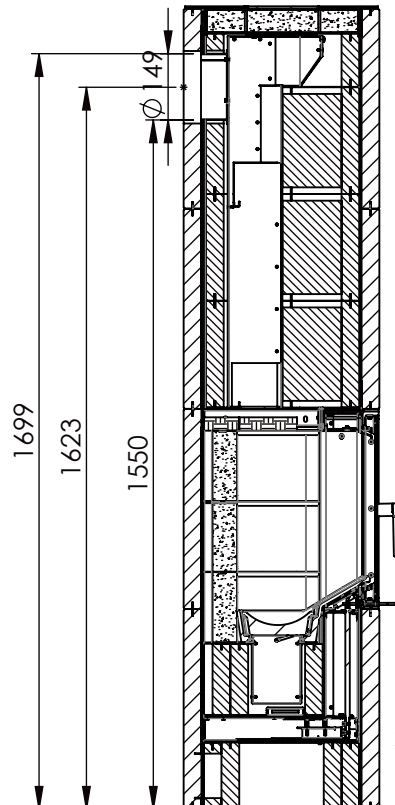
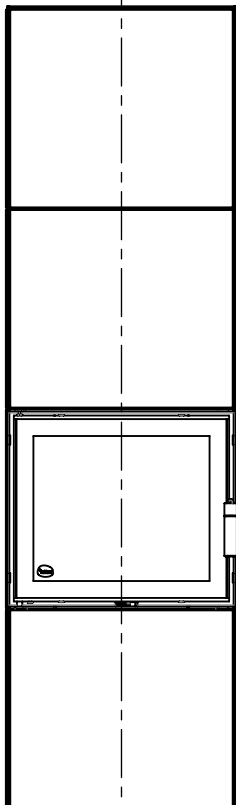
Hormiliitosalue, Skorstensanslutningsområde · Chimney connection area · Schornstein-Anschlussbereich · Zone pour raccordement de conduit · Zona di collegamento canna fumaria · Zone voor aansluiting van rookkanaal · зона подключения дымохода



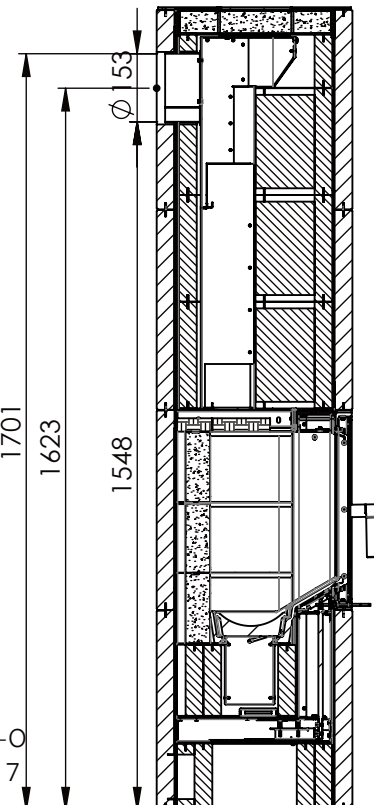
SECTION L-L
SCALE 1 : 17



SECTION N-N
SCALE 1 : 17



SECTION O-O
SCALE 1 : 17



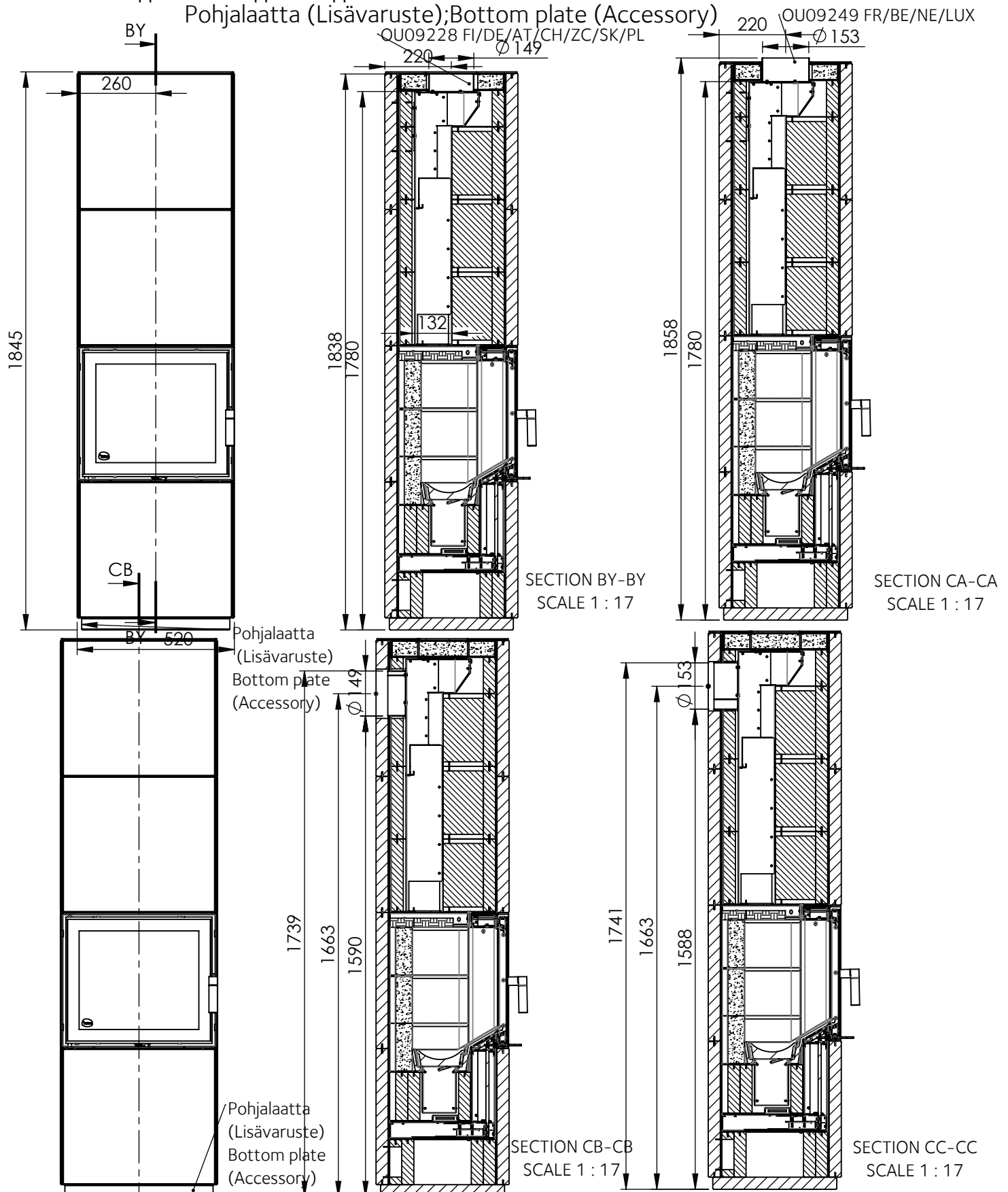
SECTION P-P
SCALE 1 : 17

Dokumentin nimi U04179	Pvm 08.08.23	Rev. A	Sivu nro. 4	
----------------------------------	------------------------	------------------	-----------------------	--

Ver.	Muutos	Pvm.	Tekijä	Hyväksyjä

Hormiliitosalue, Skorstensanslutningsområde · Chimney connection area ·
 Schornstein-Anschlussbereich · Zone pour raccordement de conduit ·
 Zona di collegamento canna fumaria · Zone voor aansluiting van rookkanaal ·
 зона подключения дымохода

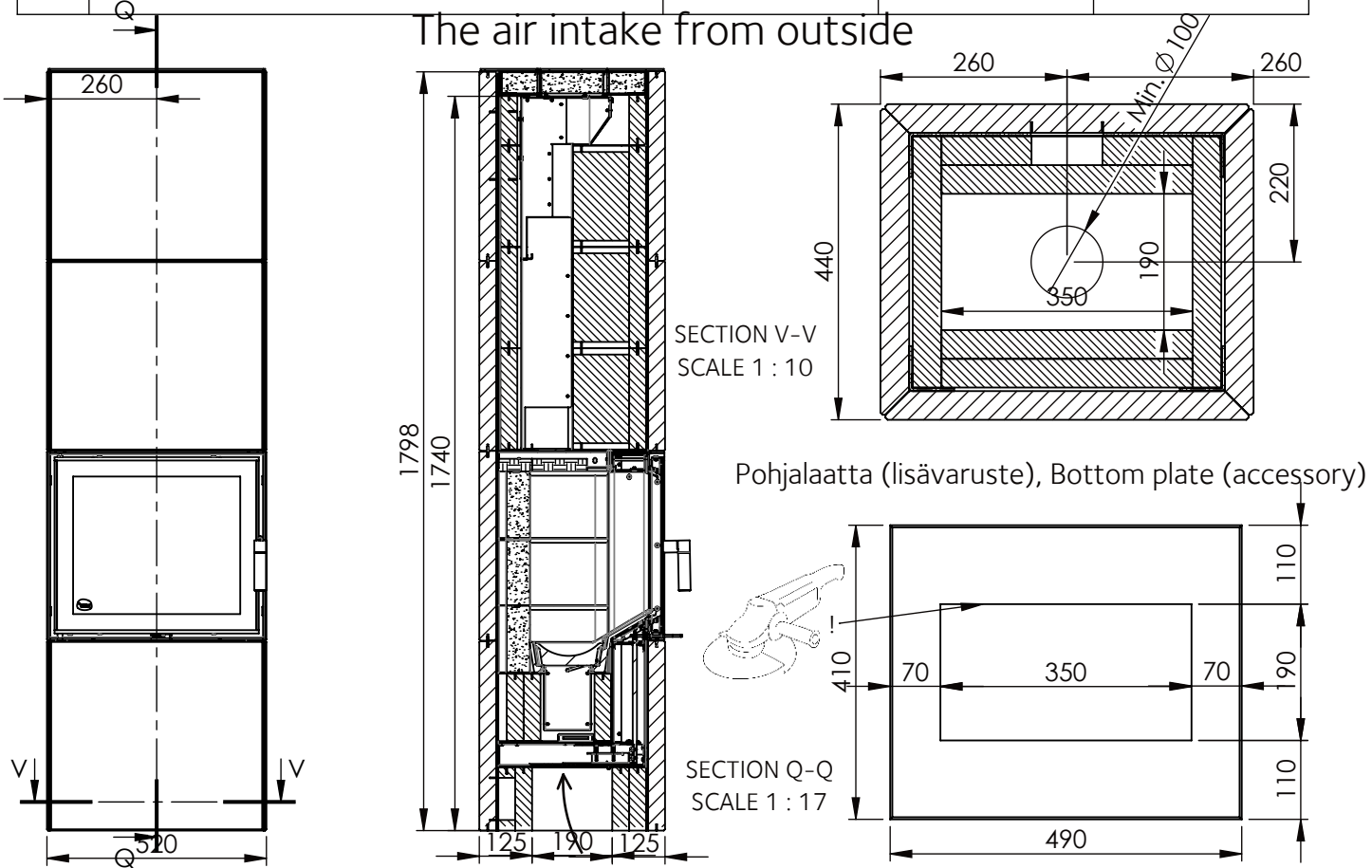
Pohjalaatta (Lisävaruste); Bottom plate (Accessory)



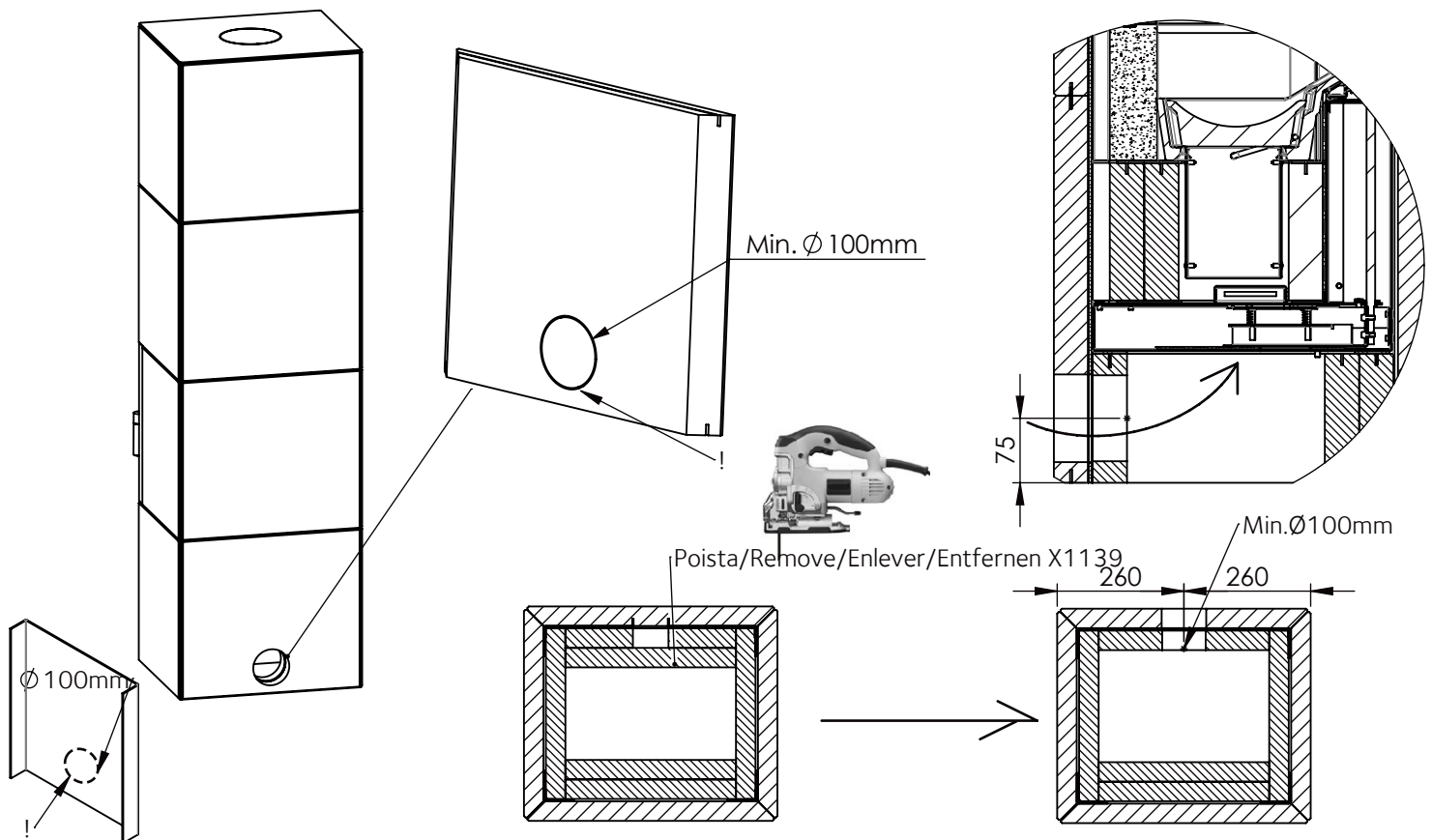
Dokumentin nimi UHO4179	Pvm 08.08.23	Rev. A	Sivu nro. 5	
-----------------------------------	------------------------	------------------	-----------------------	--

Ver.	Muutos	Pvm.	Tekijä	Hyväksyjä
	Q			

The air intake from outside



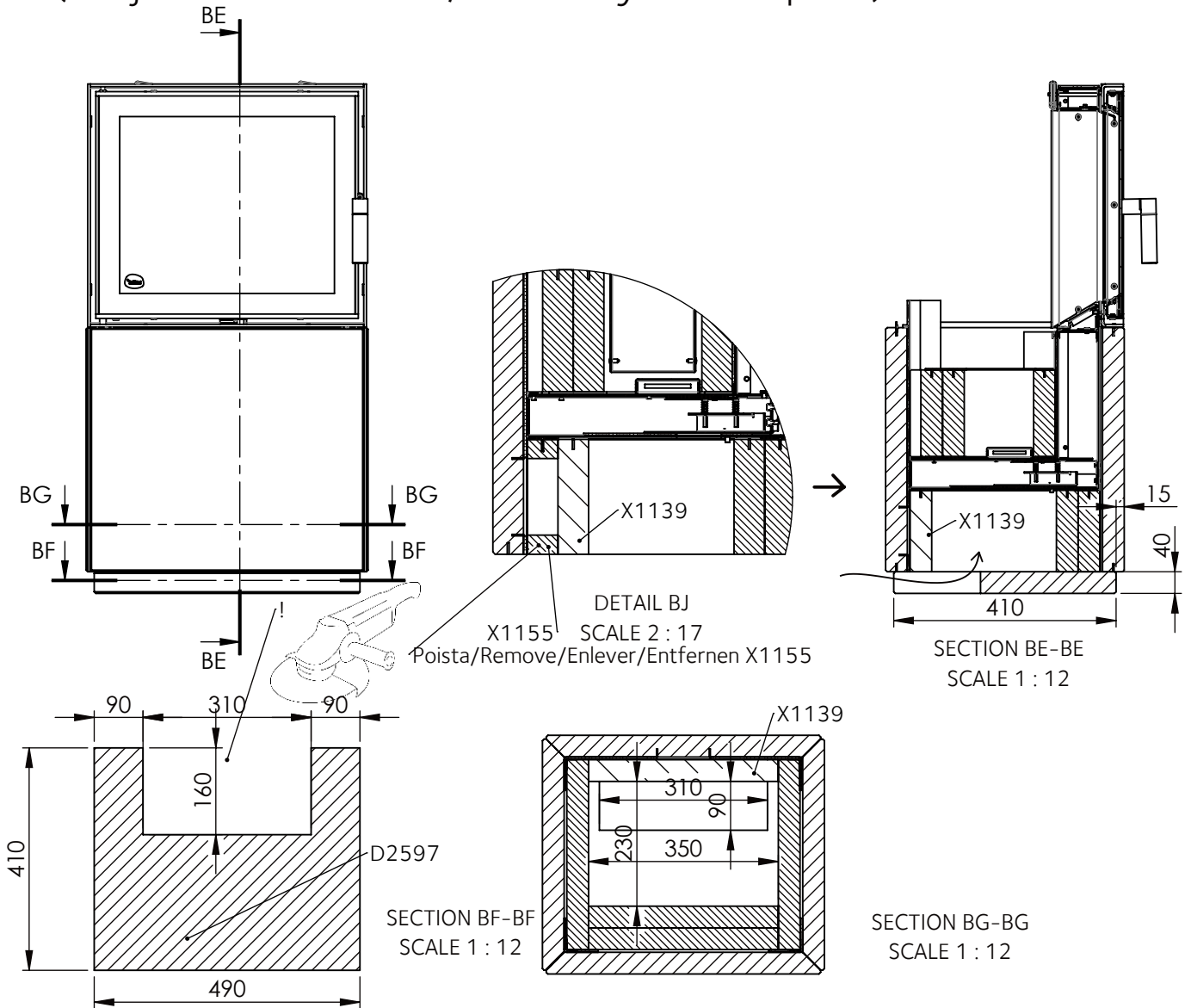
Air intake from indoor air



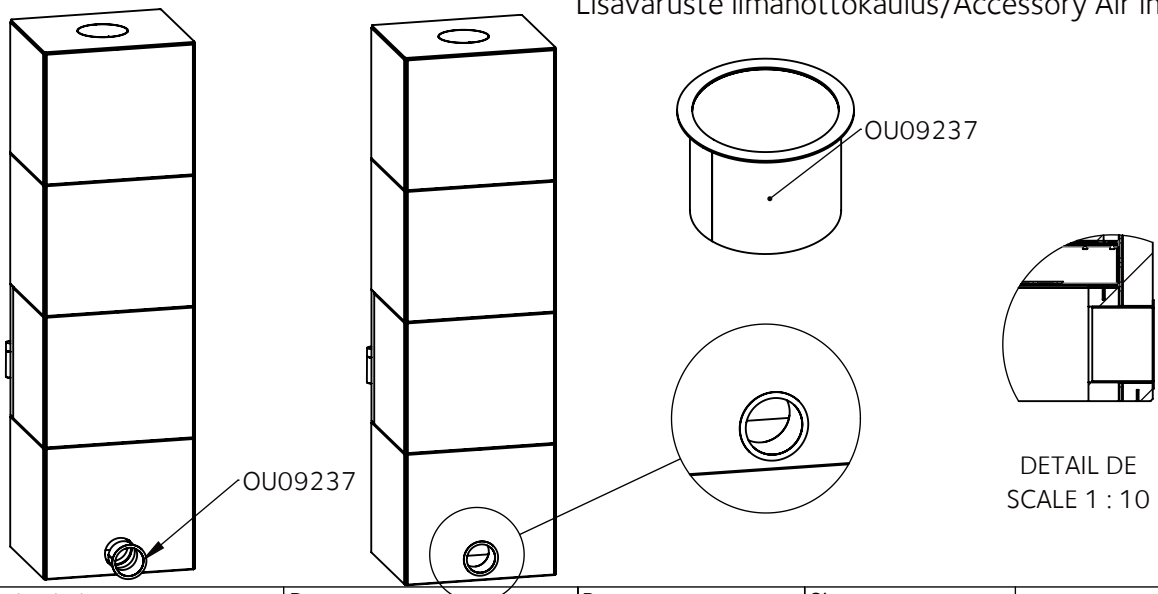
Dokumentin nimi UU04179	Pvm 08.08.23	Rev. A	Sivu nro. 6	
-----------------------------------	------------------------	------------------	-----------------------	--

Ver.	Muutos	Pvm.	Tekijä	Hyväksyjä

Ilmanotto pohjalaatan kautta/The air intake from bottom plate
(Pohjalaatta lisävaruste/Accessory bottom plate)

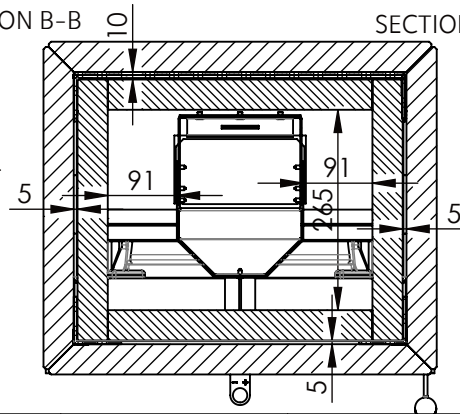
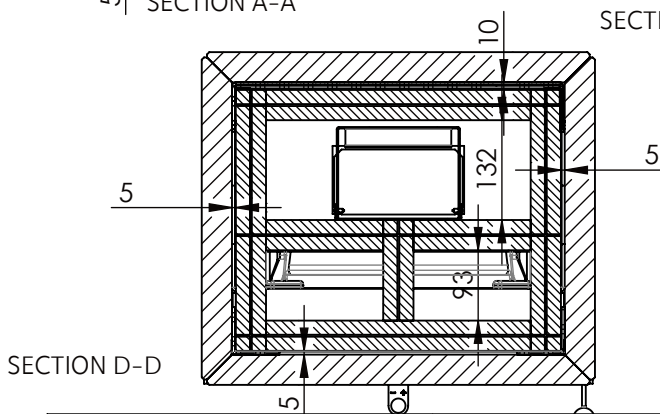
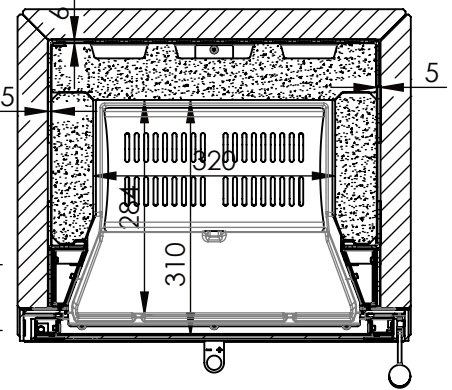
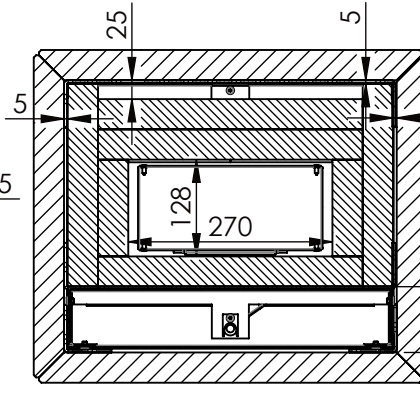
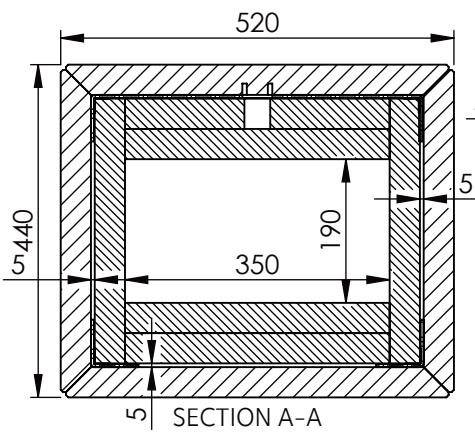
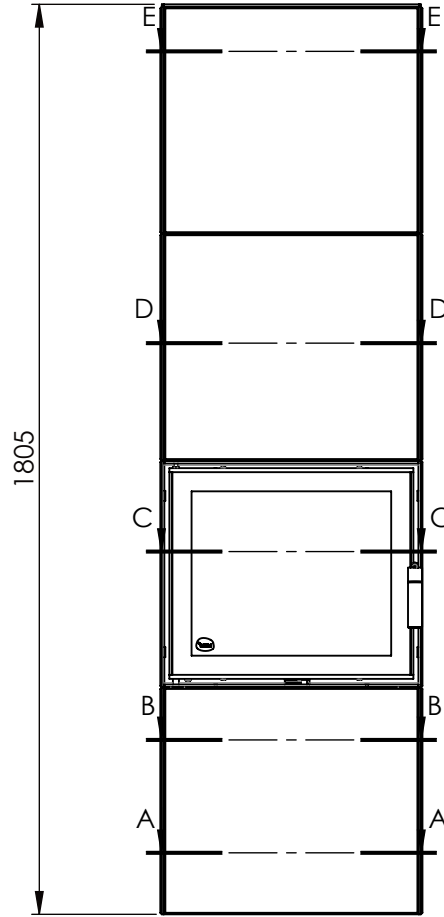


Lisävaruste ilmanottokaulus/Accessory Air intake



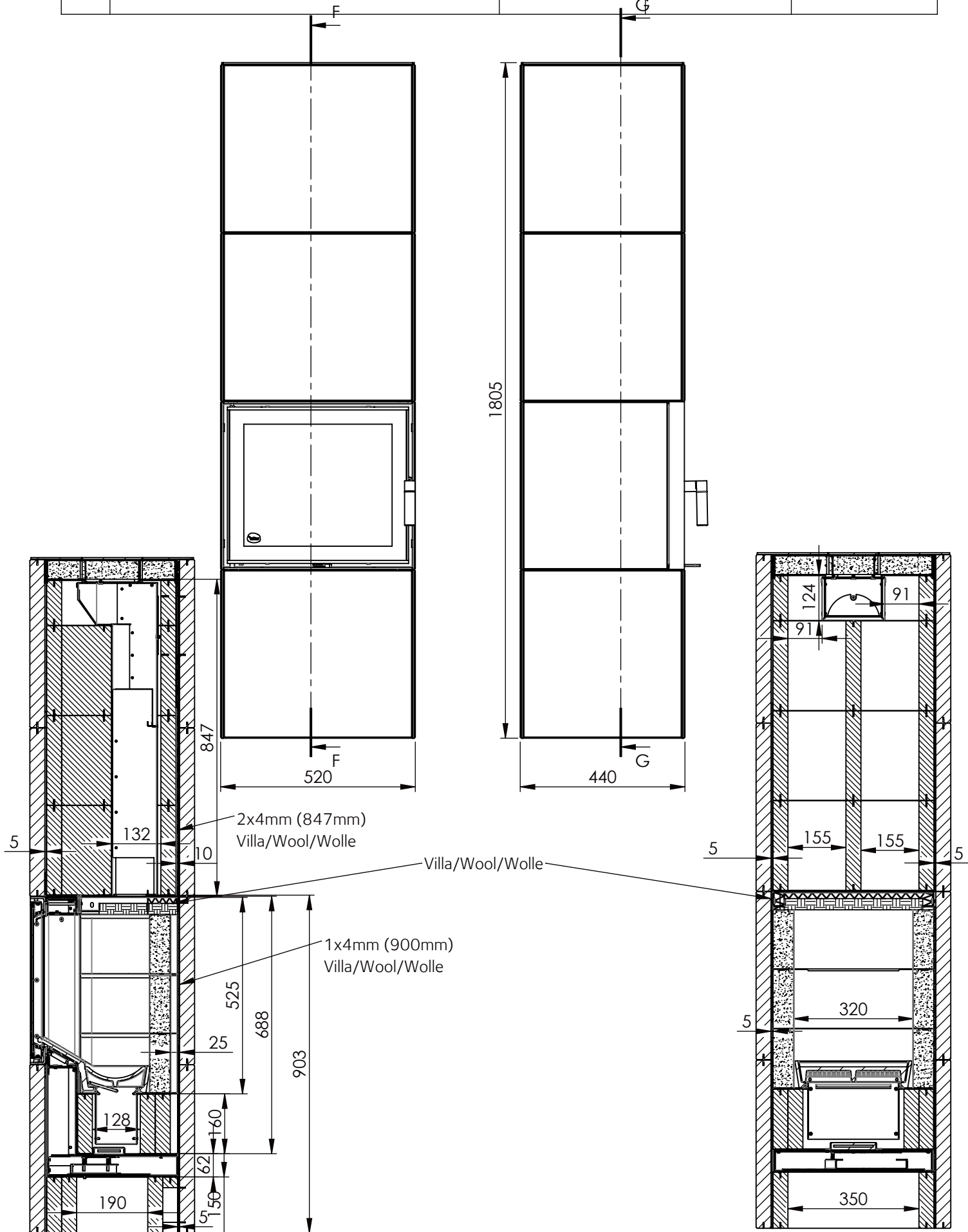
Dokumentin nimi UU04179	Pvm 08.08.23	Rev. A	Sivu nro. 7	
----------------------------	-----------------	-----------	----------------	--


Ver.	Muutos	Pvm.	Tekijä	Hyväksyjä



Dokumentin nimi	Pvm	Rev.	Sivu nro.	
UU04179	08.08.23	A	8	

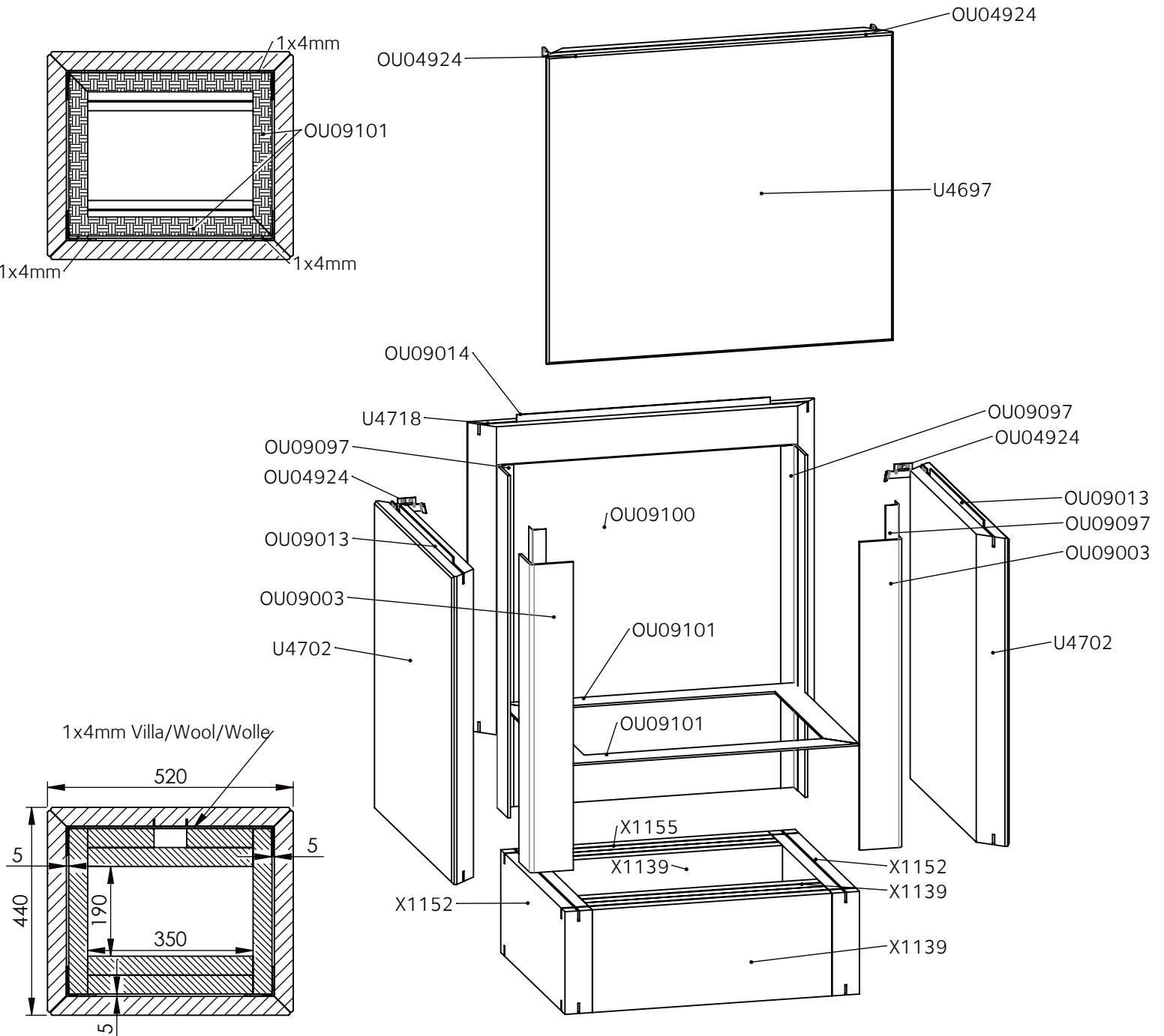
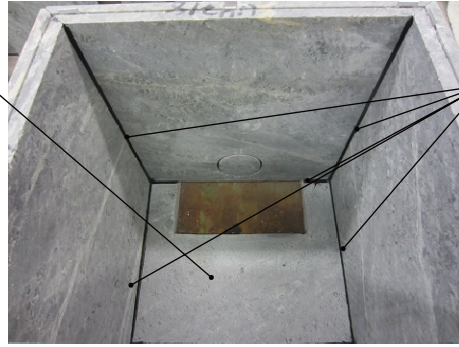
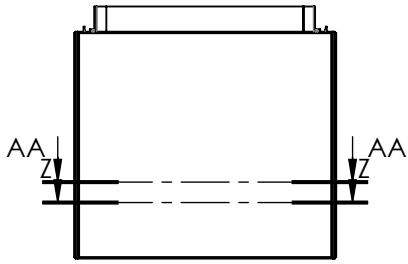
Ver.	Muutos	Pvm.	Tekijä	Hyväksyjä




Dokumentin nimi	Pvm	Rev.	Sivu nro.	
UU04179	08.08.23	A	9	

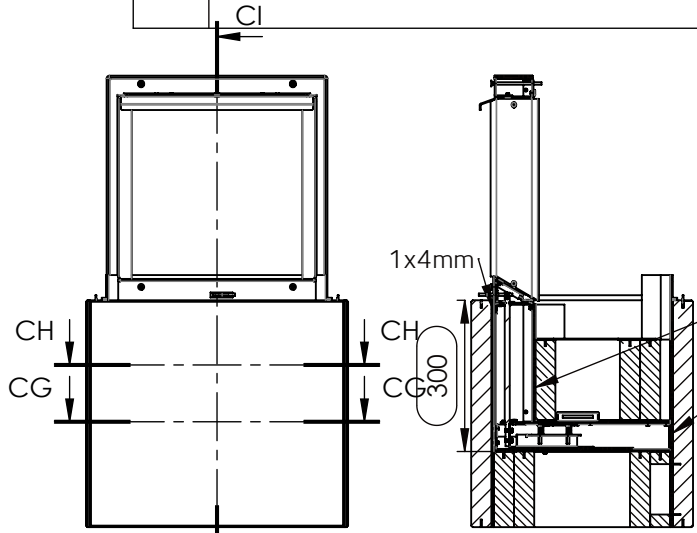
Ver.	Muutos	Pvm.	Tekijä	Hyväksyjä

Pohjalaatta (Lisävaruste)
Bottom plate (Accessory)

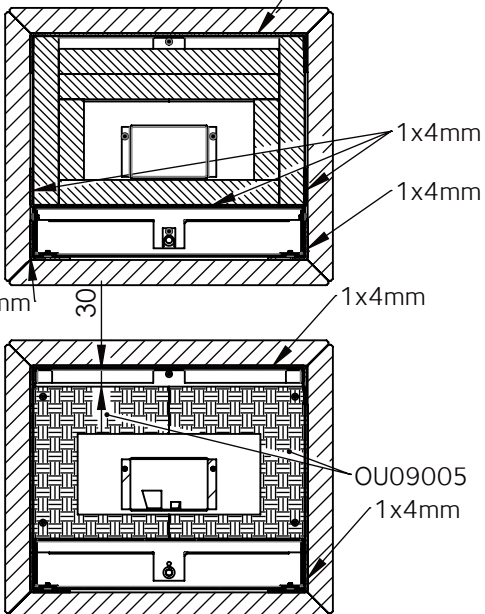
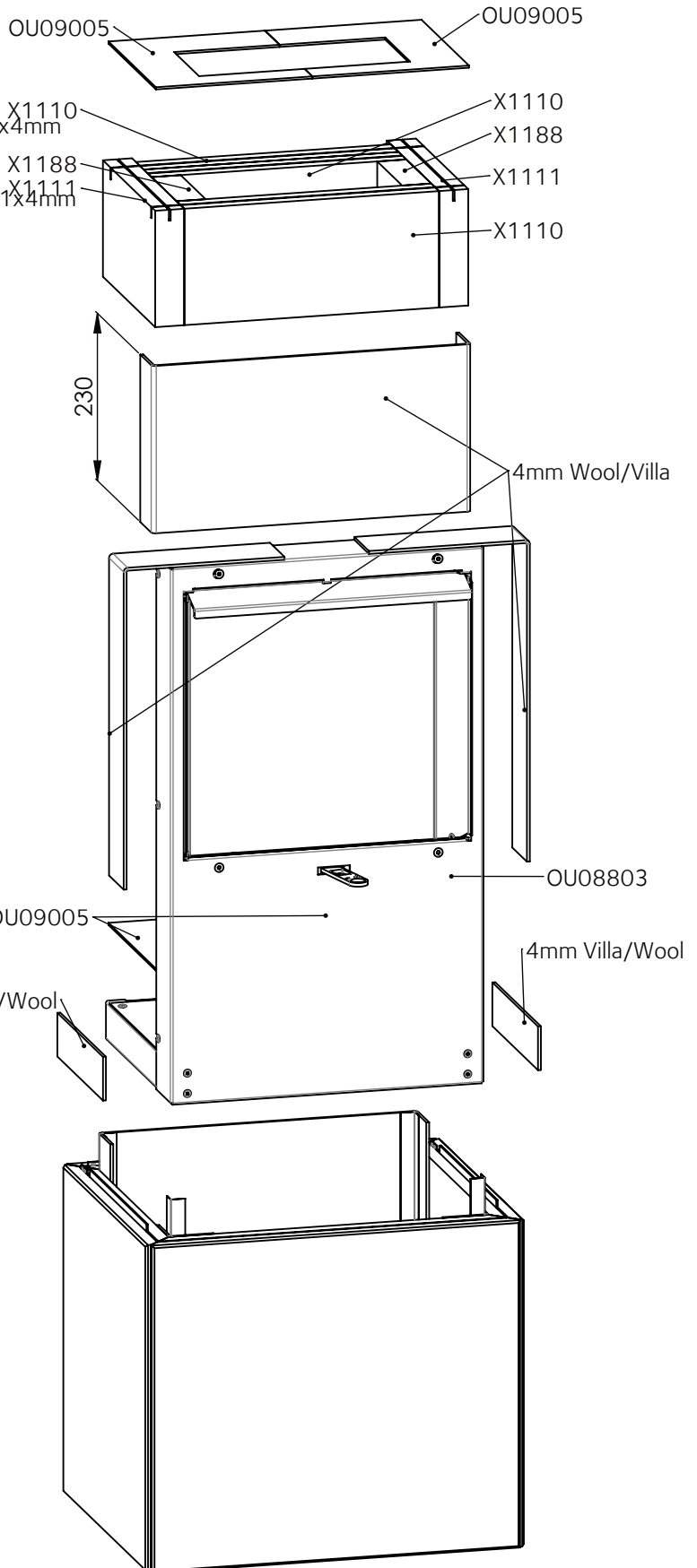
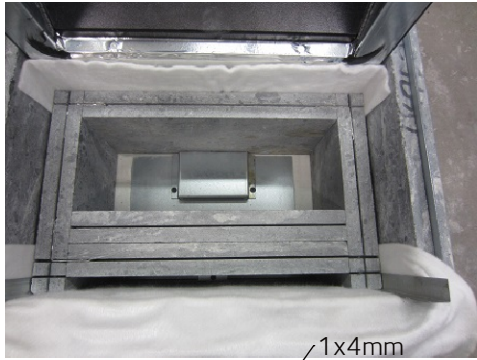



Dokumentin nimi	Pvm	Rev.	Sivu nro.	
UU04179	08.08.23	A	10	

Ver.	Muutos	Pvm.	Tekijä	Hyväksyjä

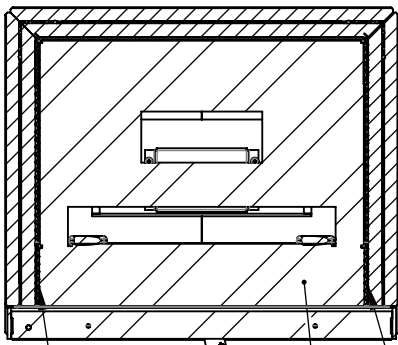
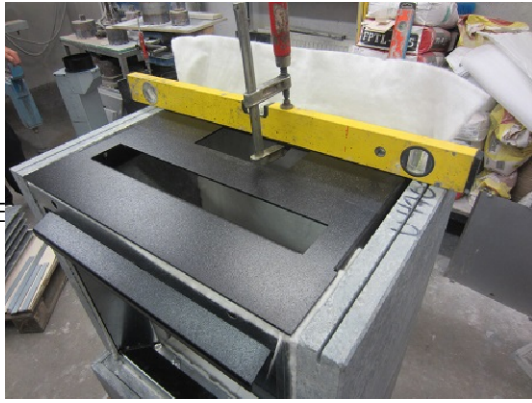
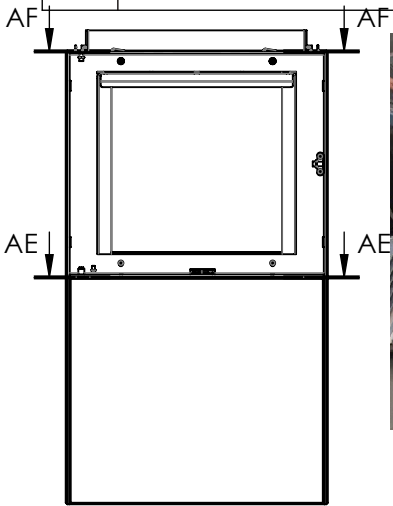


If heat shield->look page 17!
 Jos lämpösuojapelti->katso sivu 17!

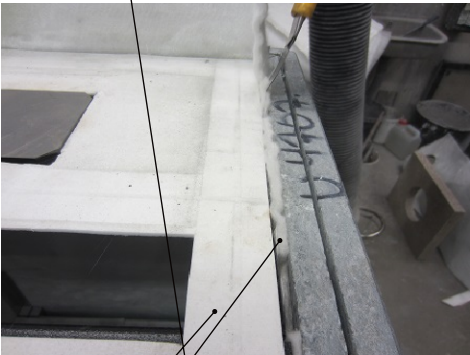


Dokumentin nimi	Pvm	Rev.	Sivu nro.	
UU04179	08.08.23	A	11	

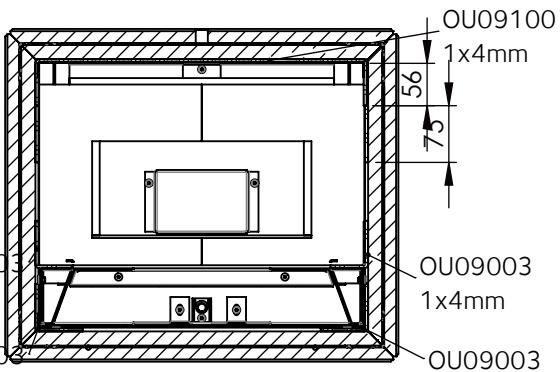
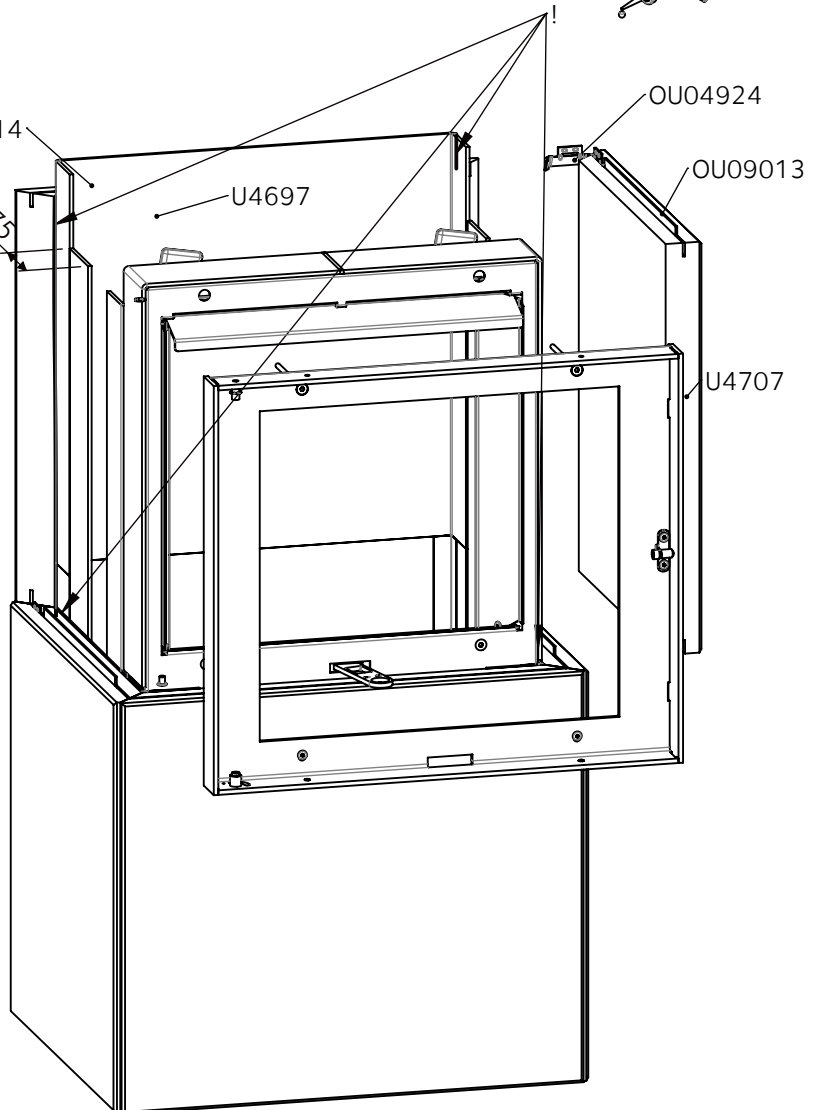
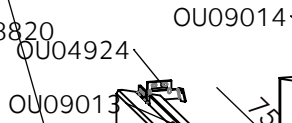
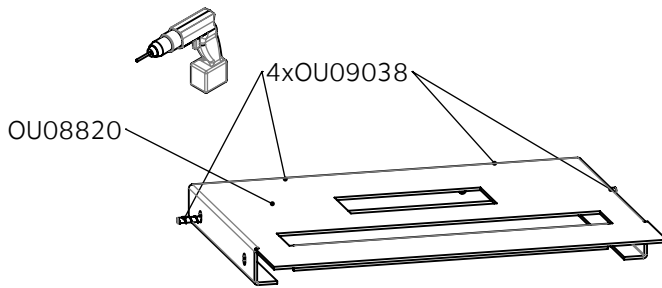
Ver.	Muutos	Pvm.	Tekijä	Hyväksyjä



SECTION AF-AF
SCALE 1 : 10



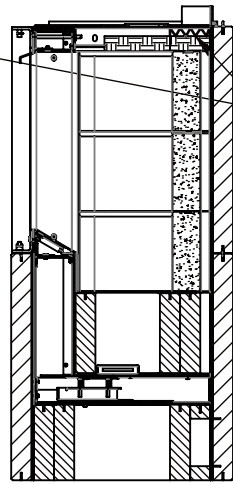
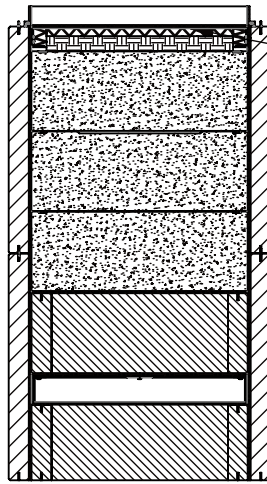
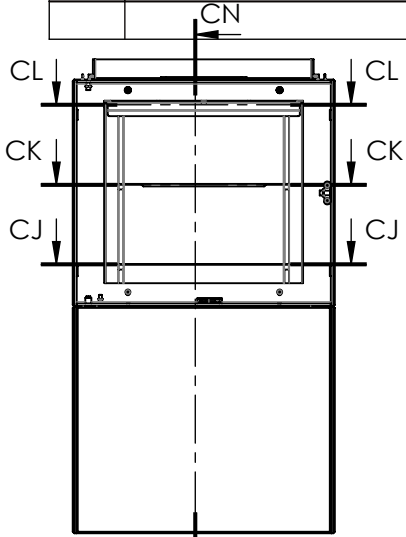
OU08820
Tiivistä villalla OU08820 sivuilla
Seal with wool OU08820 both sides!



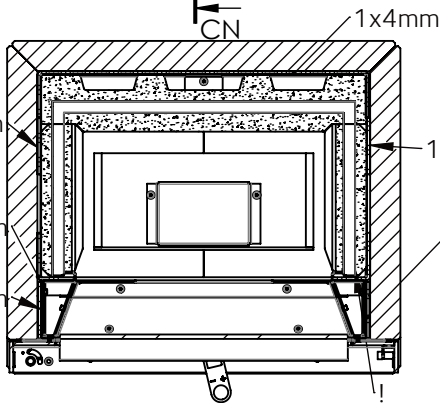
SECTION AE-AE
SCALE 1 : 10

Dokumentin nimi	Pvm	Rev.	Sivu nro.	
UU04179	08.08.23	A	12	

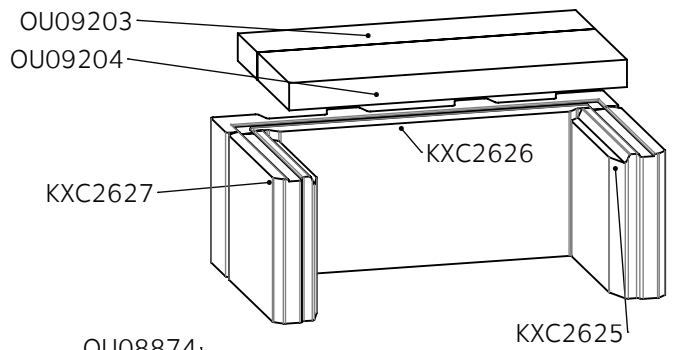
Ver.	Muutos	Pvm.	Tekijä	Hyväksyjä



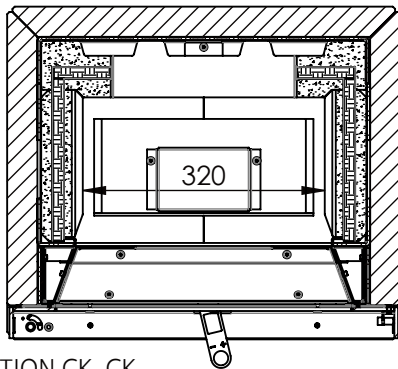
Tiivistä OU09203 villalla
Seal OU09203 with wool



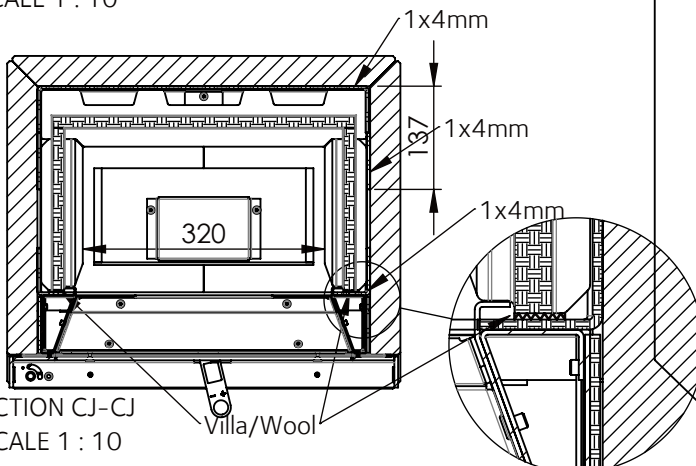
SECTION CO-CO
SCALE 1 : 15



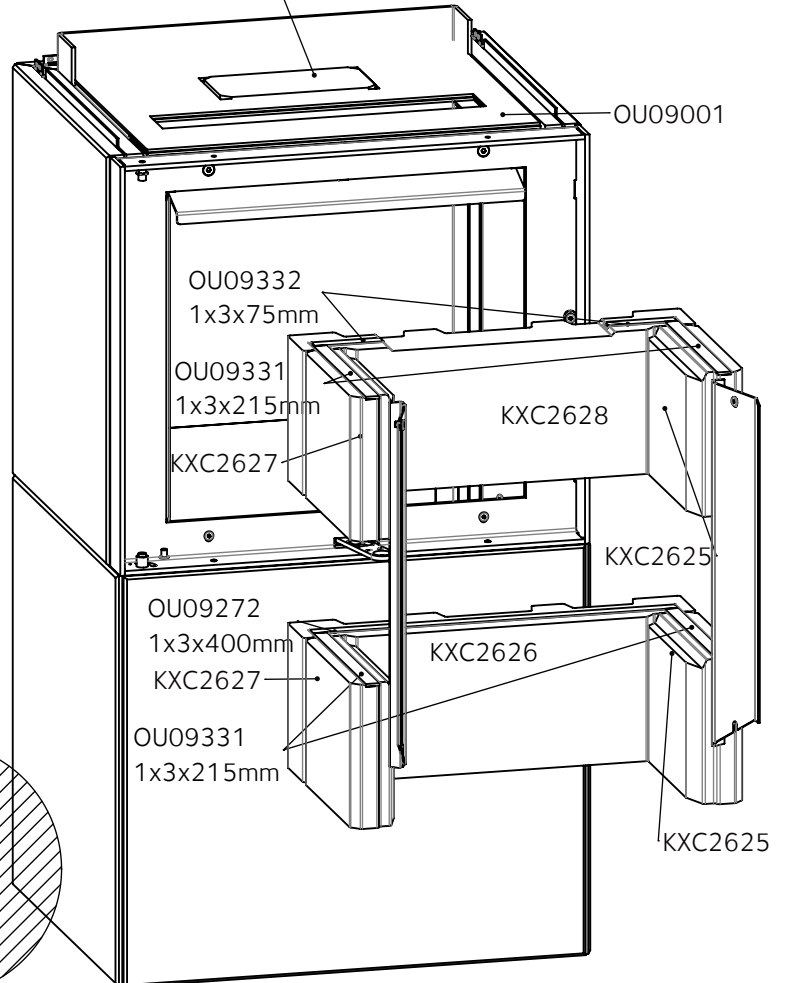
SECTION CL-CL
SCALE 1 : 10



SECTION CK-CK
SCALE 1 : 10

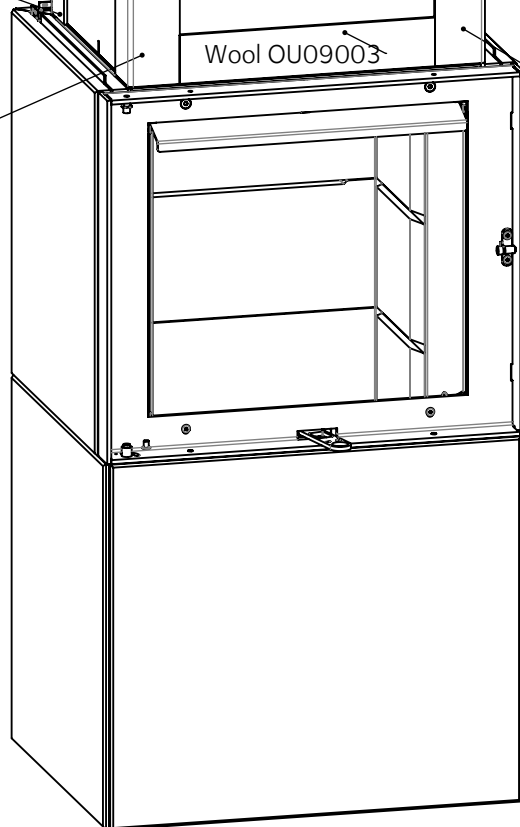
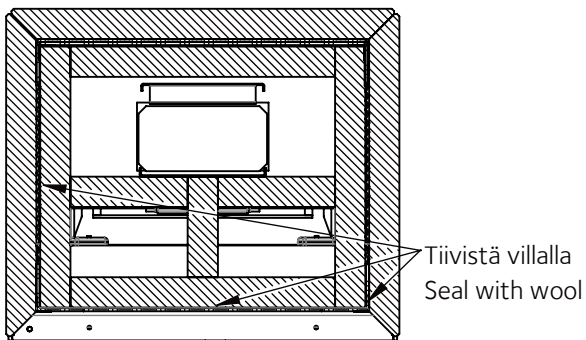
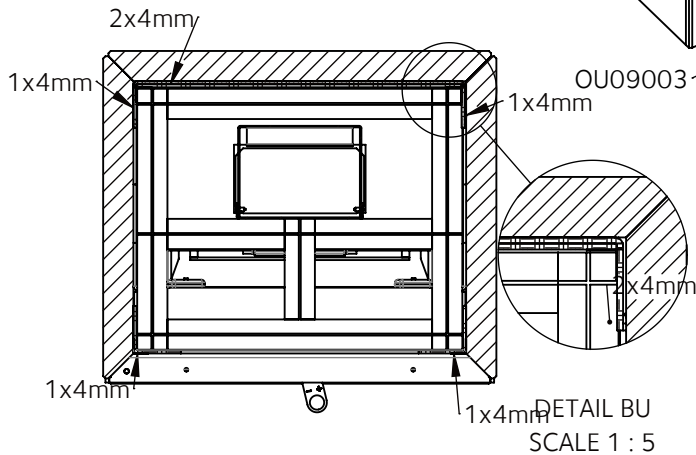
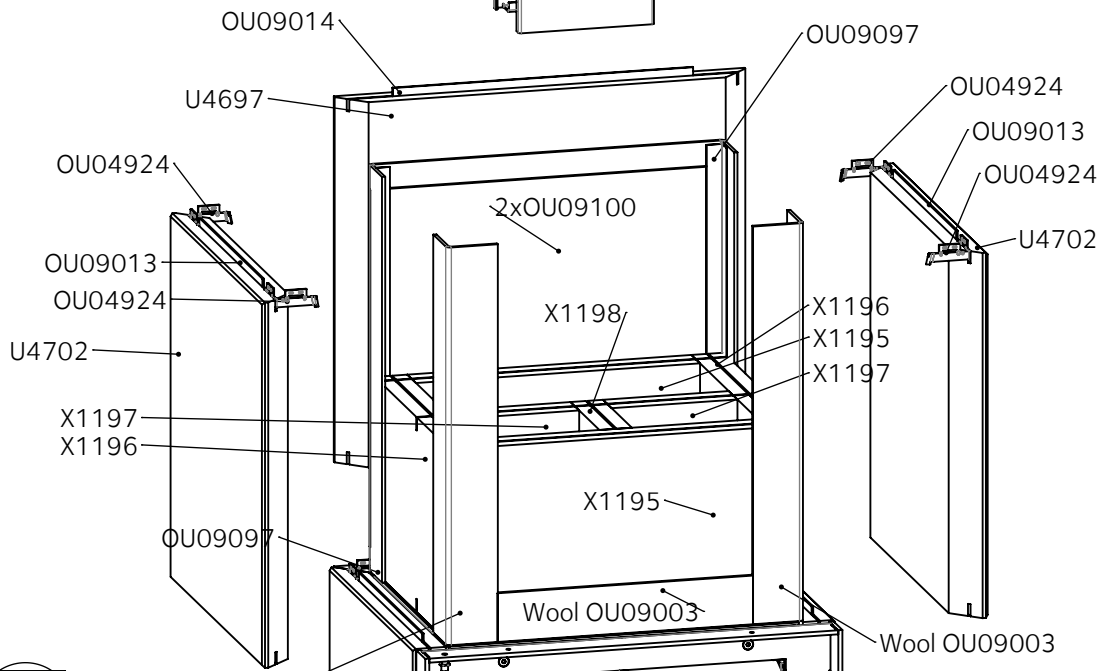
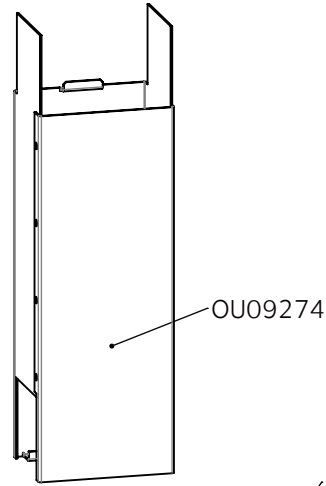
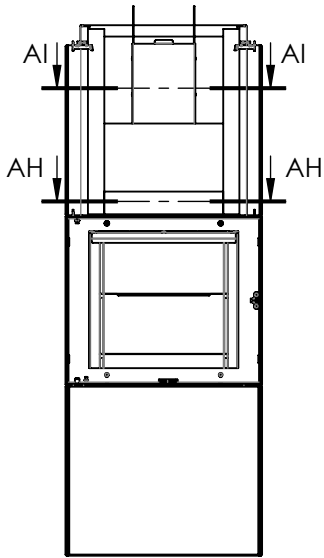


SECTION CJ-CJ
SCALE 1 : 10



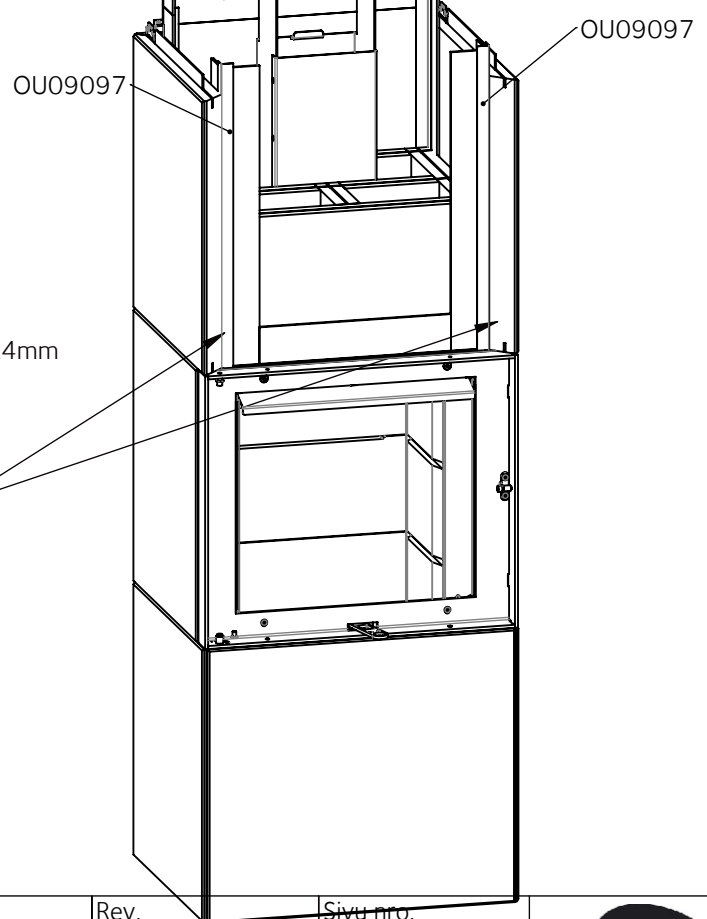
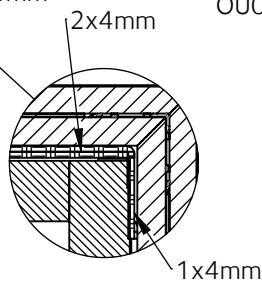
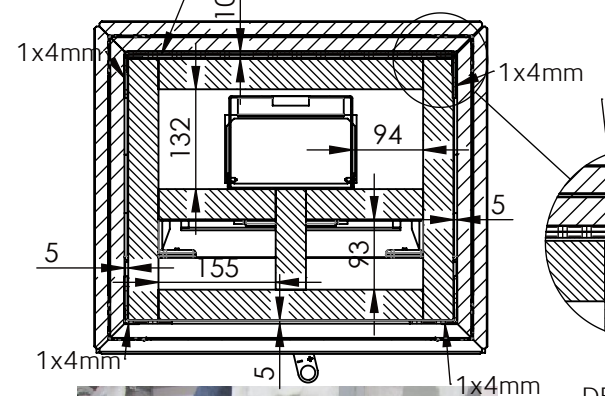
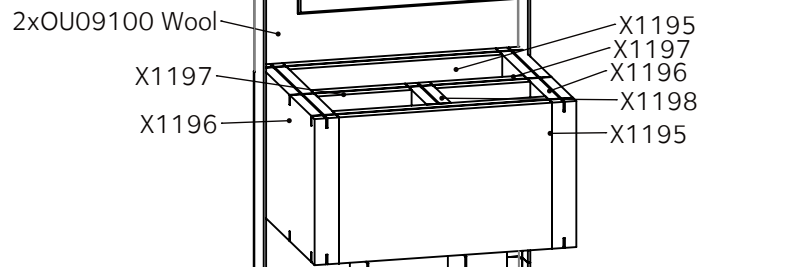
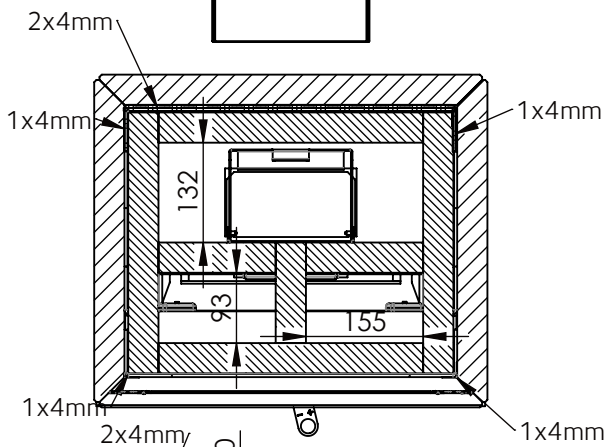
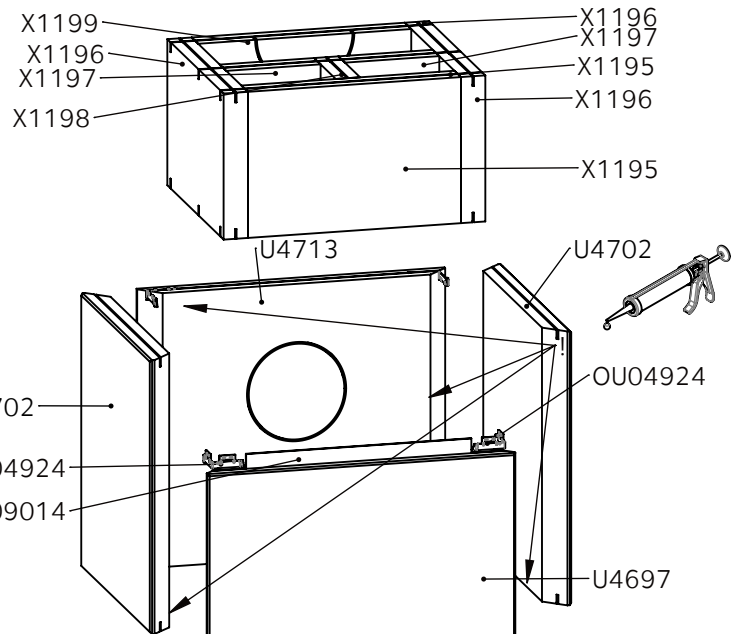
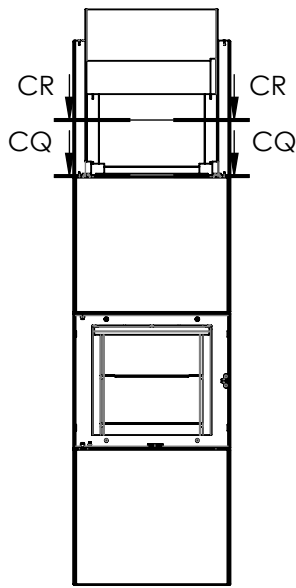
Dokumentin nimi UU04179	Pvm 08.08.23	Rev. A	Sivu nro. 13	
-----------------------------------	------------------------	------------------	------------------------	--


Ver.	Muutos	Pvm.	Tekijä	Hyväksyjä



Dokumentin nimi UU04179	Pvm 08.08.23	Rev. A	Sivu nro. 14	
-----------------------------------	------------------------	------------------	------------------------	--

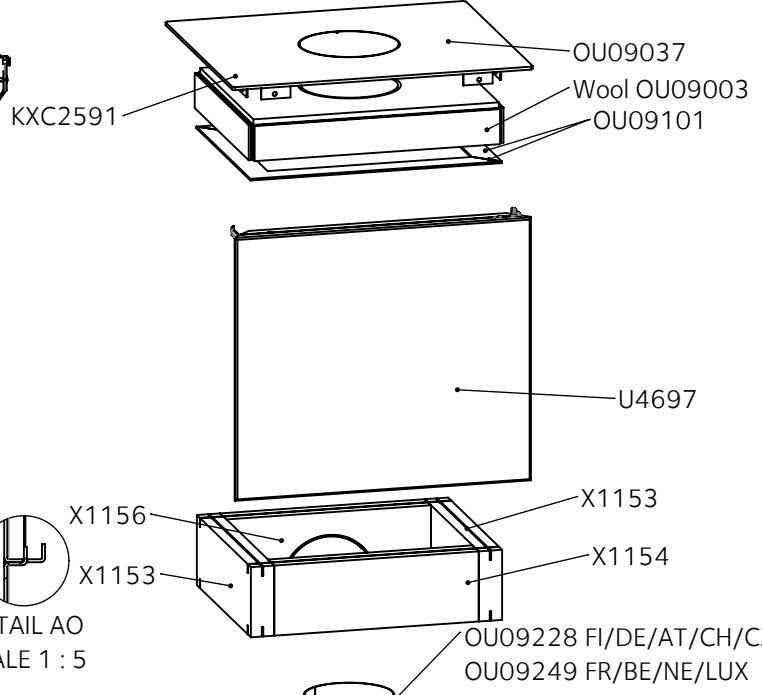
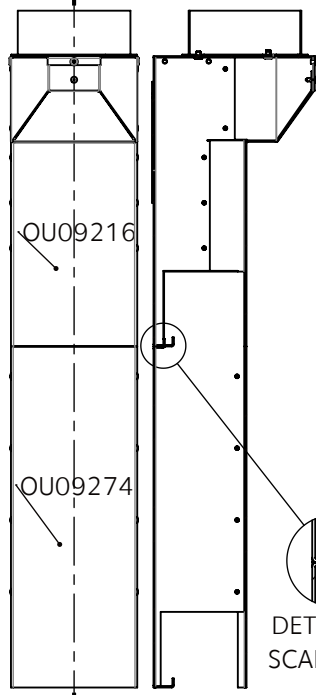
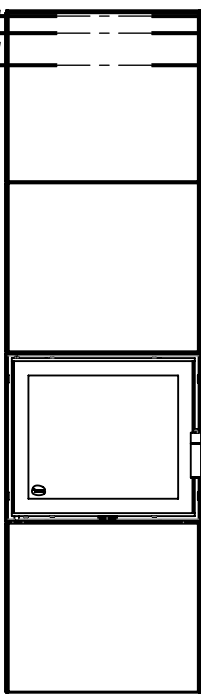
Ver.	Muutos	Pvm.	Tekijä	Hyväksyjä



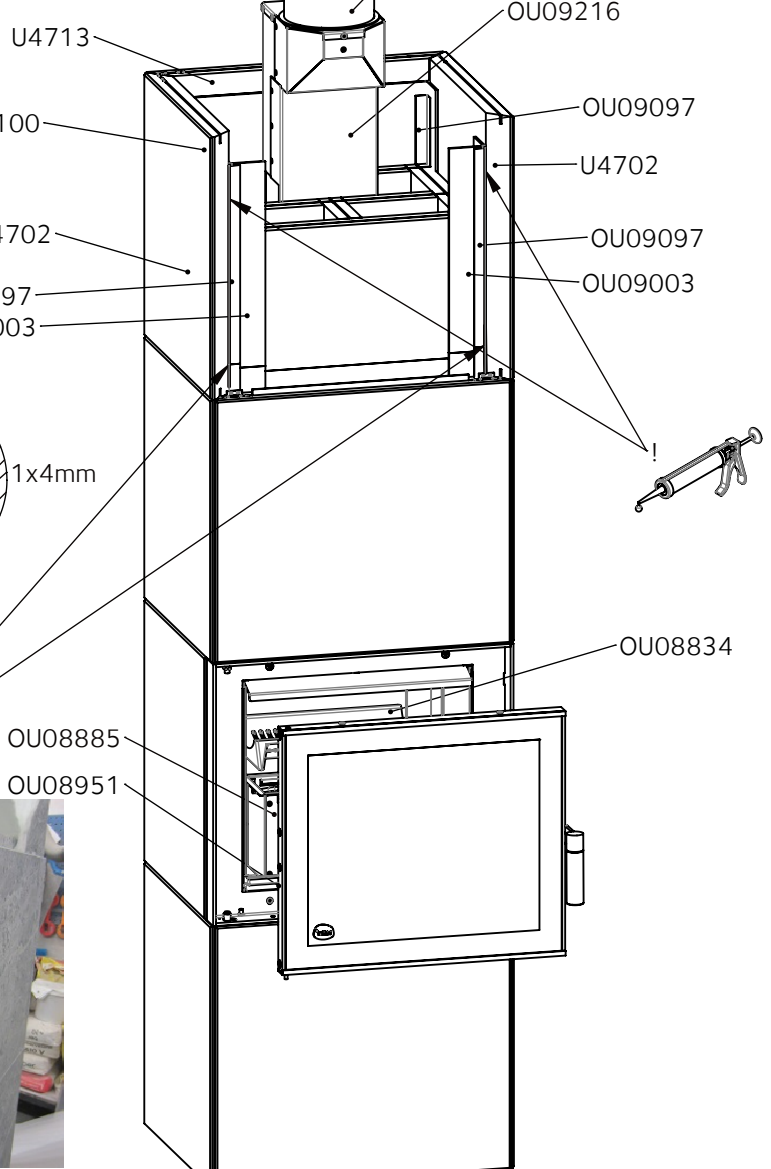
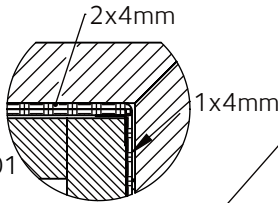
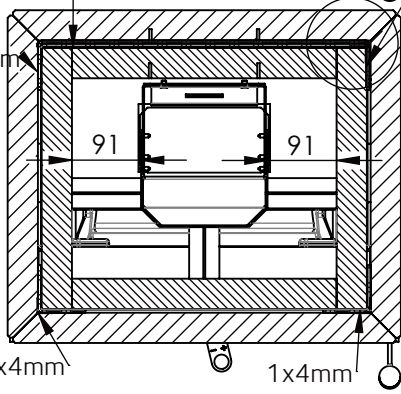
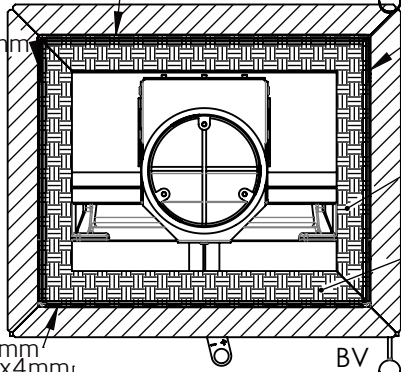
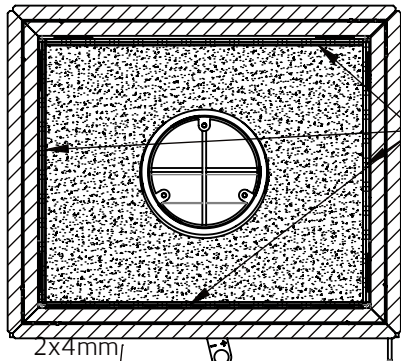
Dokumentin nimi	Pvm	Rev.	Sivu nro.	
UU04179	08.08.23	A	15	

Ver.	Muutos	AN	Pvm.	Tekijä	Hyväksyjä
------	--------	----	------	--------	-----------

AK
AM

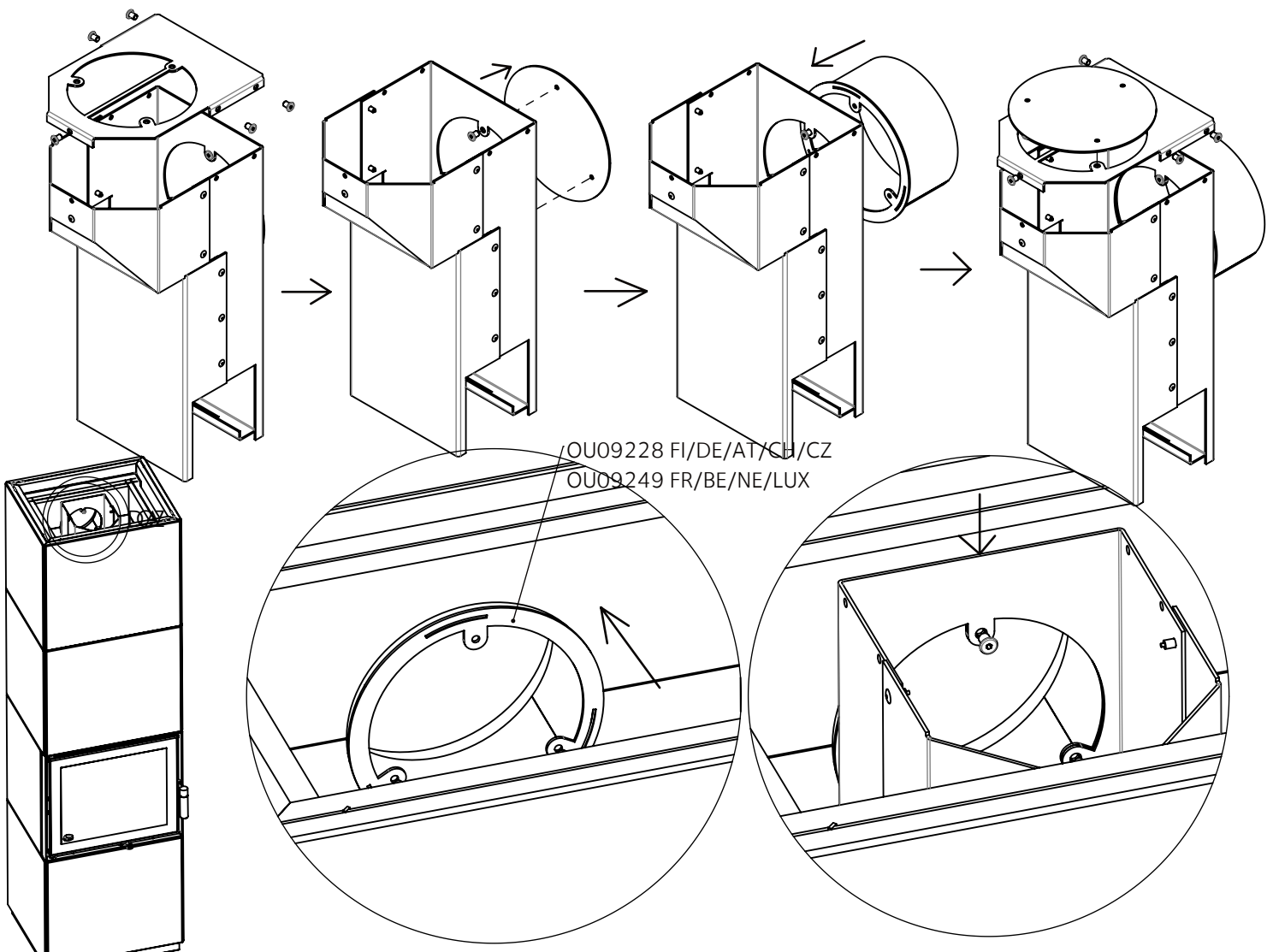
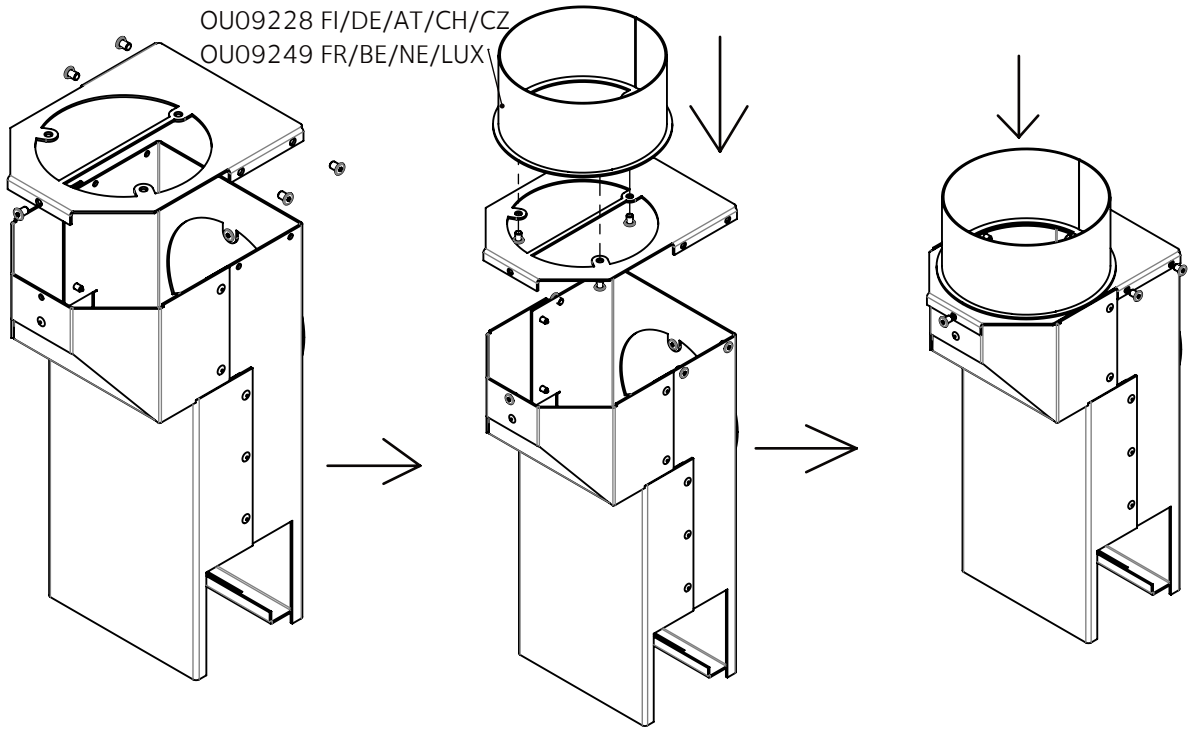



DETAIL AO
SCALE 1 : 5



Dokumentin nimi UU04179	Pvm 08.08.23	Rev. A	Sivu nro. 16	
-----------------------------------	------------------------	------------------	------------------------	--

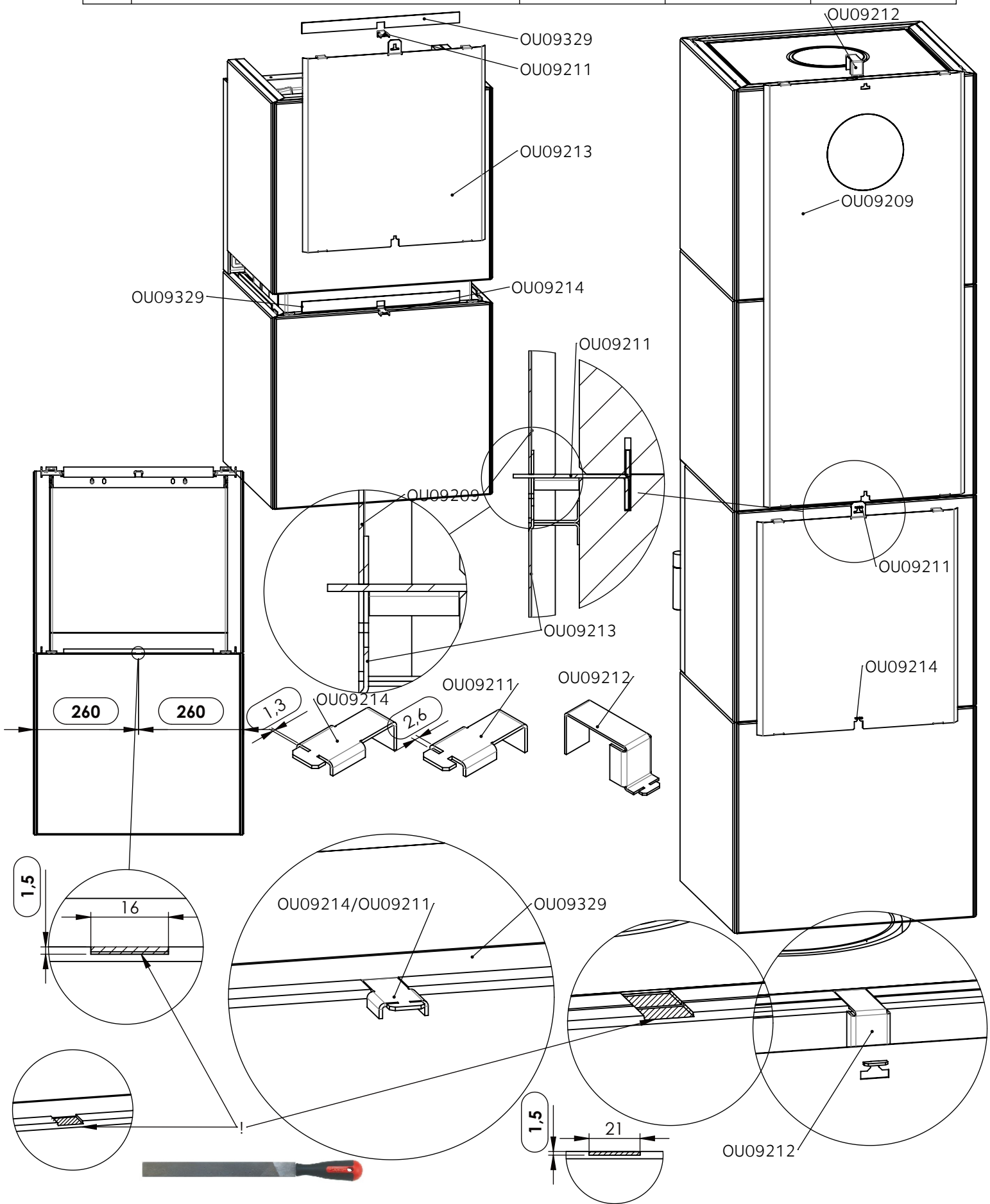
Ver.	Muutos	Pvm.	Tekijä	Hyväksyjä




Dokumentin nimi	Pvm	Rev.	Sivu nro.	
UU04179	08.08.23	A	17	

Lämpösuojapelti (Lisävaruste)/Heat shield (Accessory)


Ver.	Muutos	Pvm.	Tekijä	Hyväksyjä



Dokumentin nimi	Pvm	Rev.	Sivu nro.	
UU04179	08.08.23	A	18	


Ver.	Muutos	Pvm.	Tekijä	Hyväksyjä

Koodi	Mitat	Massa	Kpl
KXC2591	50x340x420	12.01	1
KXC2607	50xØ160	2.01	1
KXC2625	55x158x200	3.28	3
KXC2626	55x158x430	8.31	2
KXC2627	55x158x200	3.28	3
KXC2628	55x158x430	8.21	1
U4697	40x450x506	25.55	5
U4702	40x450x426	21.28	6
U4707	40x450x388	19.98	2
U4713	40x450x506	25.48	1
U4718	40x450x506	25.52	1
X1110	40x160x350	6.64	3
X1111	40x160x268	5.07	2
X1139	40x150x350	6.22	3
X1152	40x150x350	6.21	2
X1153	40x120x345	4.84	2
X1154	40x120x350	4.92	1
X1155	40x150x350	5.28	1
X1156	40x120x350	4.89	1
X1188	40x160x128	2.44	2
X1195	40x240x350	9.93	5
X1196	40x240x345	9.76	6
X1197	40x240x155	4.4	6
X1198	40x240x133	3.77	3
X1199	40x240x350	9.89	1

Dokumentin nimi UU04179	Pvm 08.08.23	Rev. A	Sivu nro. 19	
----------------------------	-----------------	-----------	-----------------	---

Ver.	Muutos	Pvm.	Tekijä	Hyväksyjä

Kpl	Nimi	Mitat	Koodi	Määrä	Laatu
1	Arina/Grate	- Korpi	OU08834	1	KPL
1	Arinasuppilo/Grate funnel		OU08951	1	KPL
1	Eristelevy/Insulation plate	30x80x370	OU09203	1	KPL
1	Eristelevy/Insulation plate	30x130x370	OU09204	1	KPL
1	Eristesetti /Insulation set	-Korpi	OU09221	1	KPL
3	Hakaspussi/Bag of clips	10 x OU04433	OU04930	1	KPL
3	Hakaspussi/Bag of clips	10 x OU04924	OU04925	1	KPL
2	Hakaspussi/bag of splines	10 x ponttiuralista/spline	1482	1	KPL
1	Hormiliitos laipalla/Connection Ø149	Saksa/Ger	OU09228	1	KPL
1	Hormiyhde/Chimney connection		OU09216	1	KPL
1	Hormiyhteen lisäosa	-Korpi	OU09274	1	KPL
1	Kansi/Top plate	- Korpi	OU09037	1	KPL
6	Kiinnike/Screw	betoniruuvi M6x28 laippakanta VZ30	OU09038	1	KPL
12	Kulmapelti/Corner steel 90°	0,6x20x20x500	OU09097	1	KPL
4	Lattateräs/Flat steel	2x25x370	OU09014	1	KPL
6	Lattateräs/Flat steel	2x25x290	OU09013	1	KPL
1	Luukkusetti/Door	- Korpi	OU09279	1	KPL
1	Luukun asennusrunko ilmansäädin/Airbox	- Jero	OU08803	1	KPL
1	Nuohouskansi/Clean out lid	- Jero	OU08874	1	KPL
1	Pystytyspiirustus/Construction drawings	Korpi 18	AQ4921		KPL
1	Silikoniliima/Silicone	Soudal Silirub HT°N	OU08510	1	KPL
1	Tuhkalaatikko/Ash box	- Jero	OU08885	1	KPL
1	Ylätukirauta/Support steel	- Korpi	OU08820	1	KPL

Dokumentin nimi UU04179	Pvm 08.08.23	Rev. A	Sivu nro. 20	
-----------------------------------	------------------------	------------------	------------------------	---