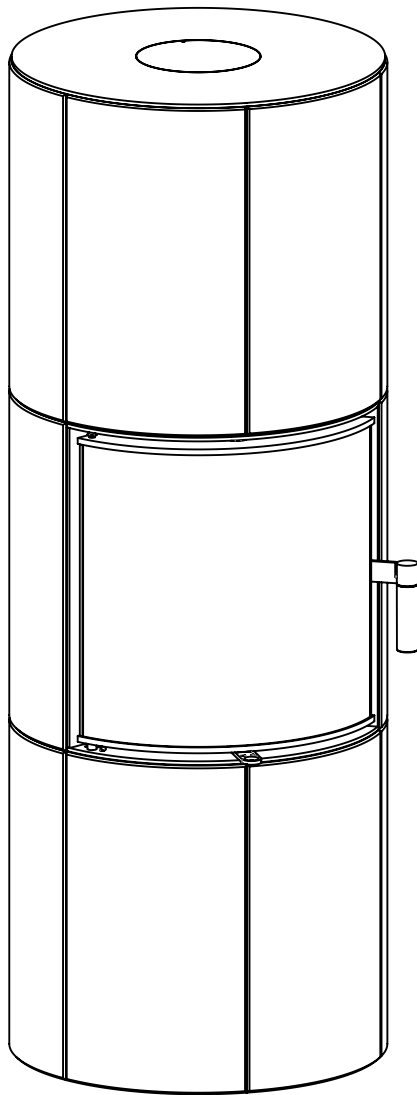


Puro 14

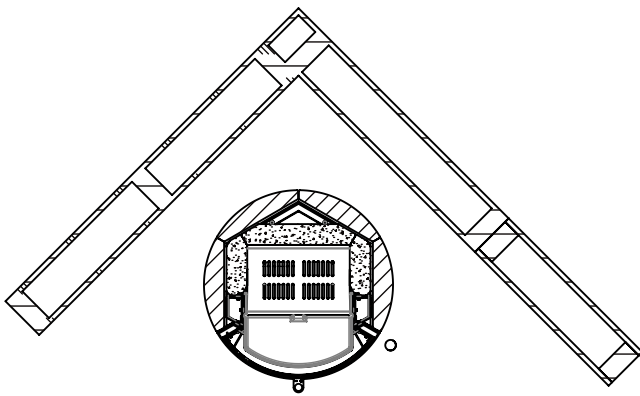
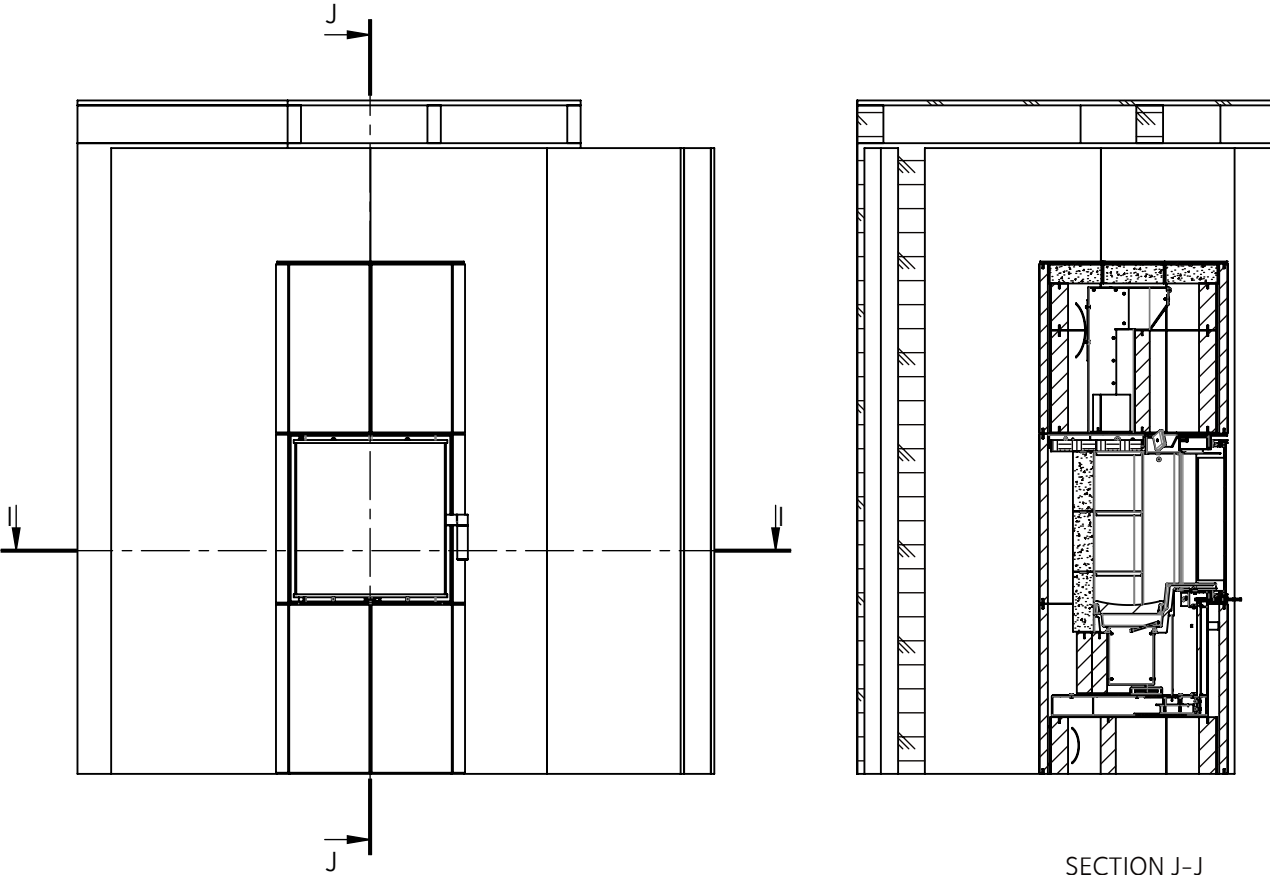
Pystytyspiirustukset · Monteringsritningar · Montagezeichnungen · Construction drawing
· Plans de montage · Schemi di montaggio · Montage tekeningen · Сборочная схема




Ver.	Muutos	Pvm.	Tekijä	Hyväksyjä

Suojaetäisyys palavaan materiaaliin · Skyddsavstånd till brännbart material ·
Wandabstand zu brennbaren Material · Safety distance to combustible material ·
La distance de sécurité par rapport aux matériaux combustibles ·
La distanza di sicurezza da materiale combustibili · Veiligheidsafstand tot brandbaar materiaal ·
Безопасное расстояние до возгораемых материалов

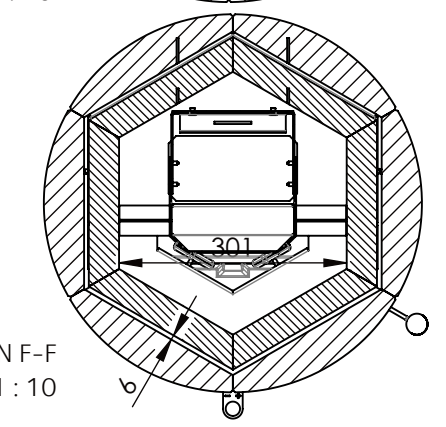
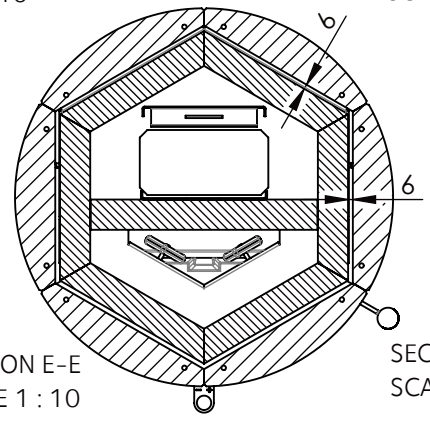
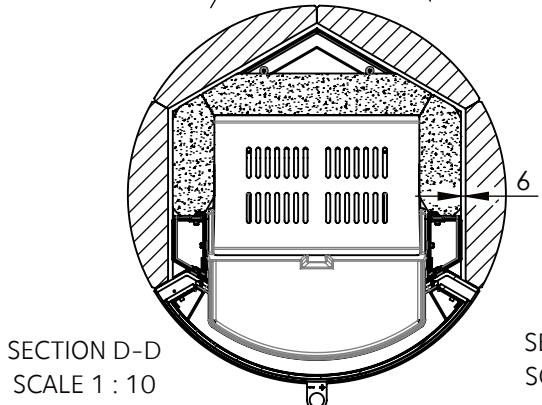
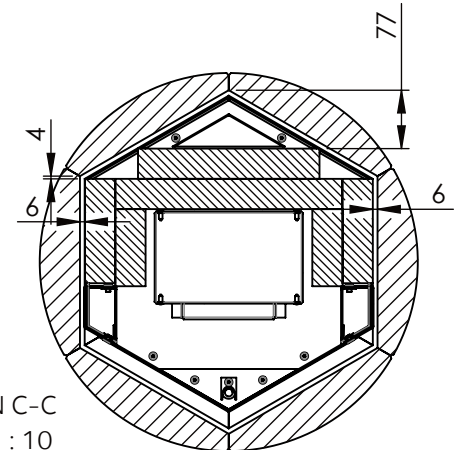
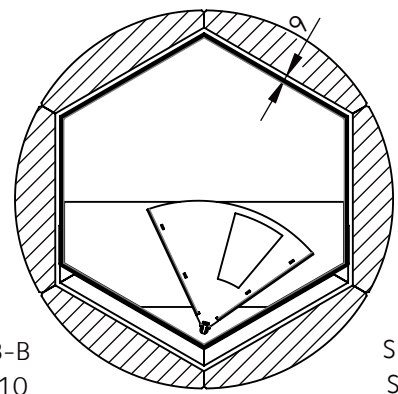
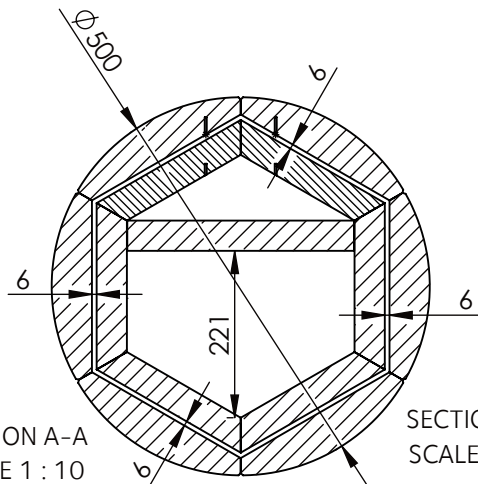
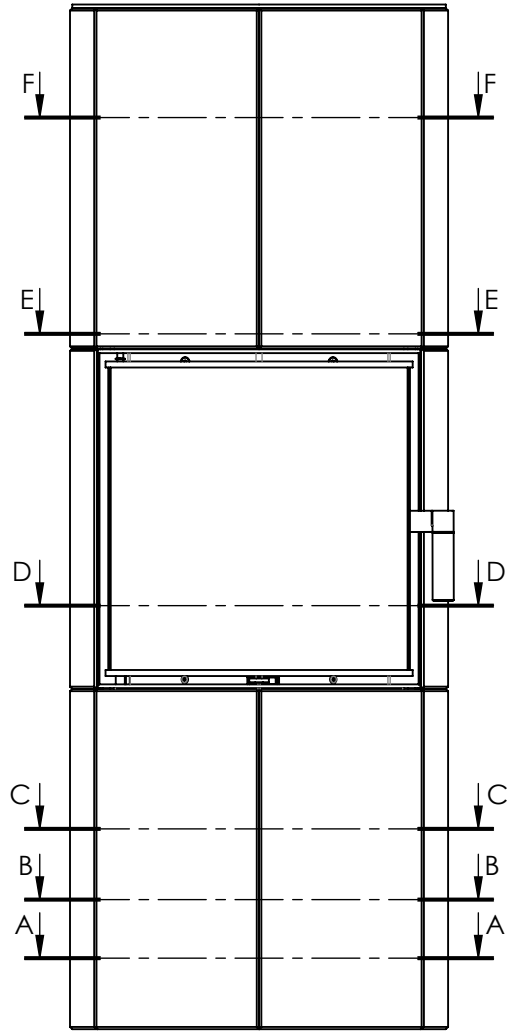
Puro 14




SECTION I-I

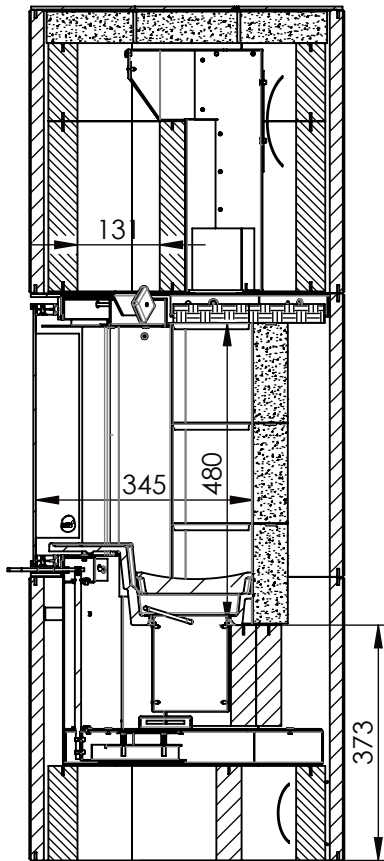
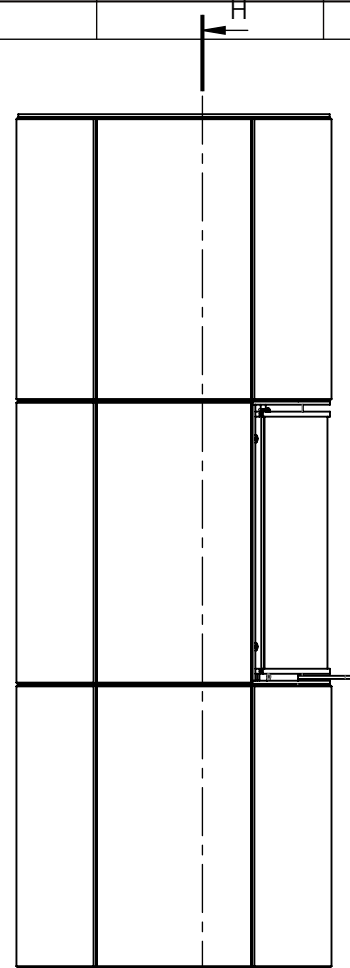
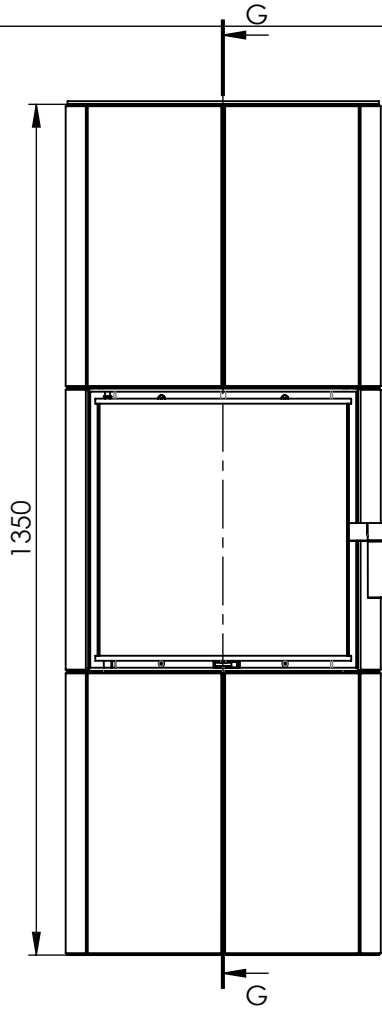
Dokumentin nimi	Pvm	Rev.	Sivu nro.	
UU04180	09.08.23	A	2	

Ver.	Muutos	Pvm.	Tekijä	Hyväksyjä

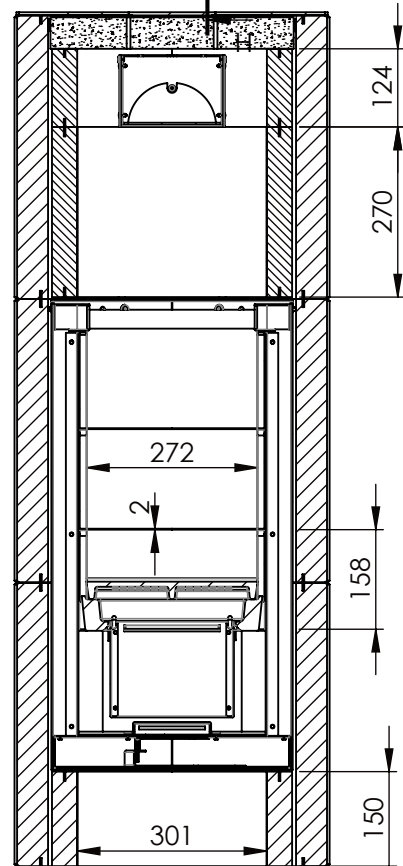


Dokumentin nimi UU04180	Pvm 09.08.23	Rev. A	Sivu nro. 3	
-----------------------------------	------------------------	------------------	-----------------------	---


Ver.	Muutos	Pvm.	Tekijä	Hyväksyjä



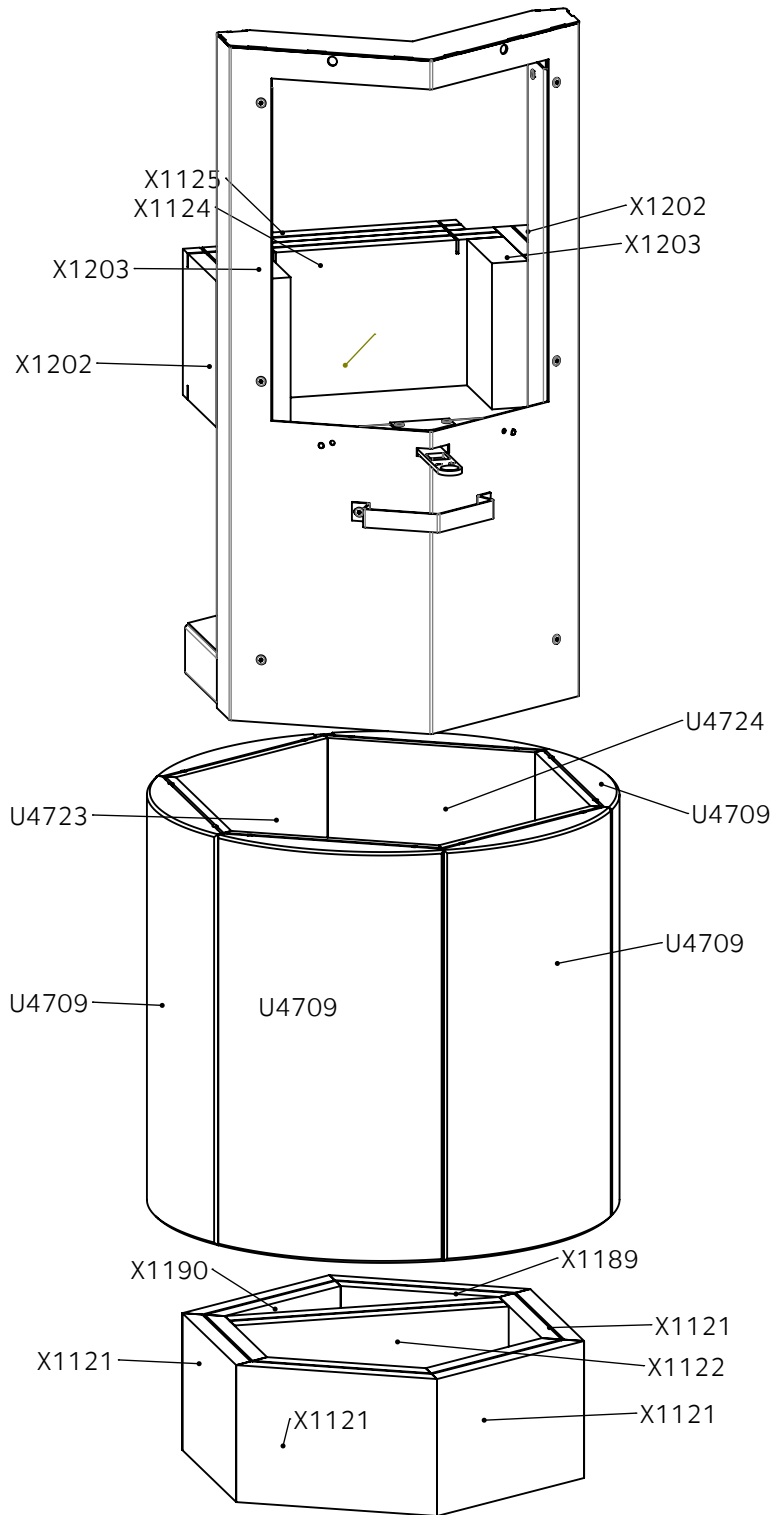
SECTION H-H
SCALE 1 : 12




SECTION G-G
SCALE 1 : 12

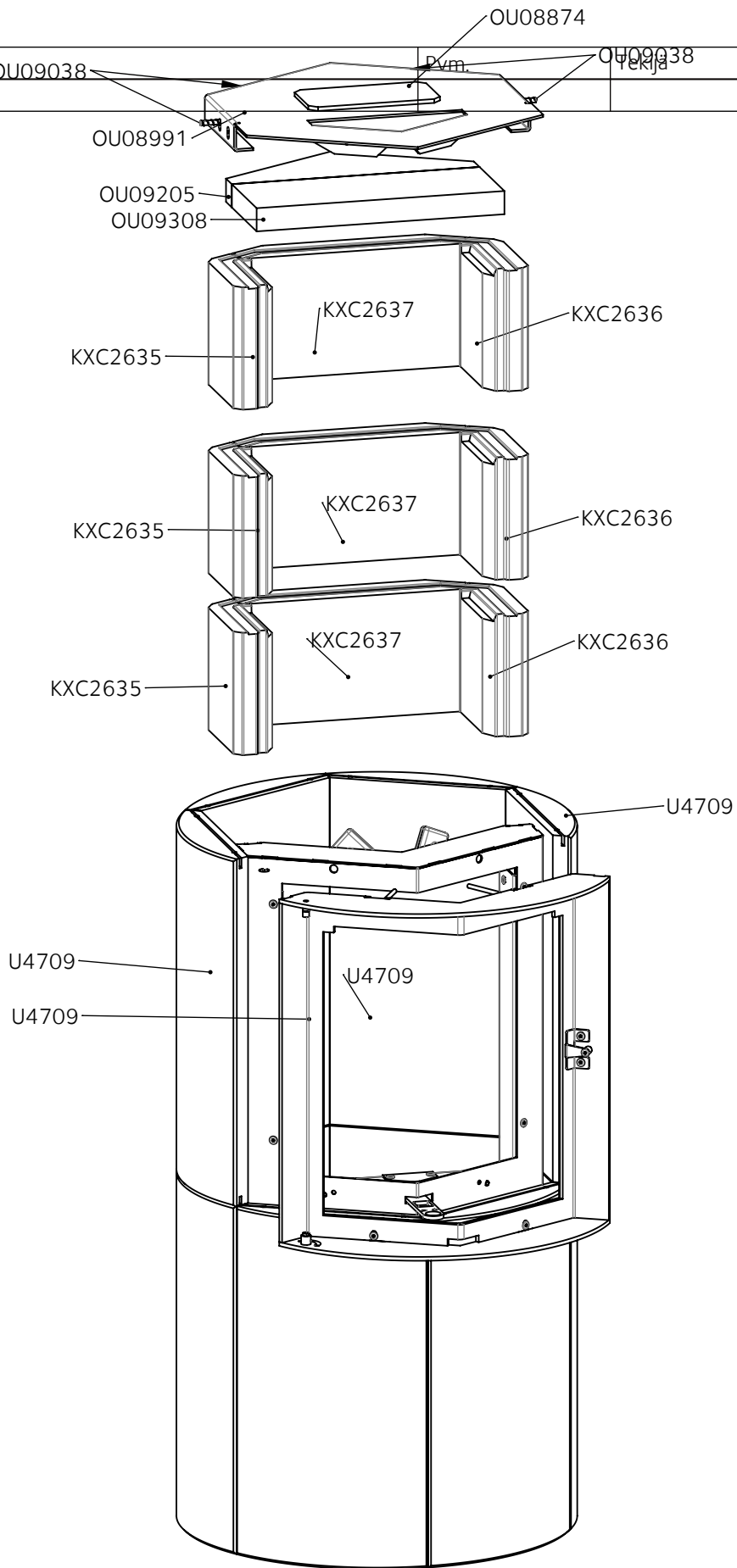
Dokumentin nimi	Pvm	Rev.	Sivu nro.	
UU04180	09.08.23	A	4	


Ver.	Muutos	Pvm.	Tekijä	Hyväksyjä



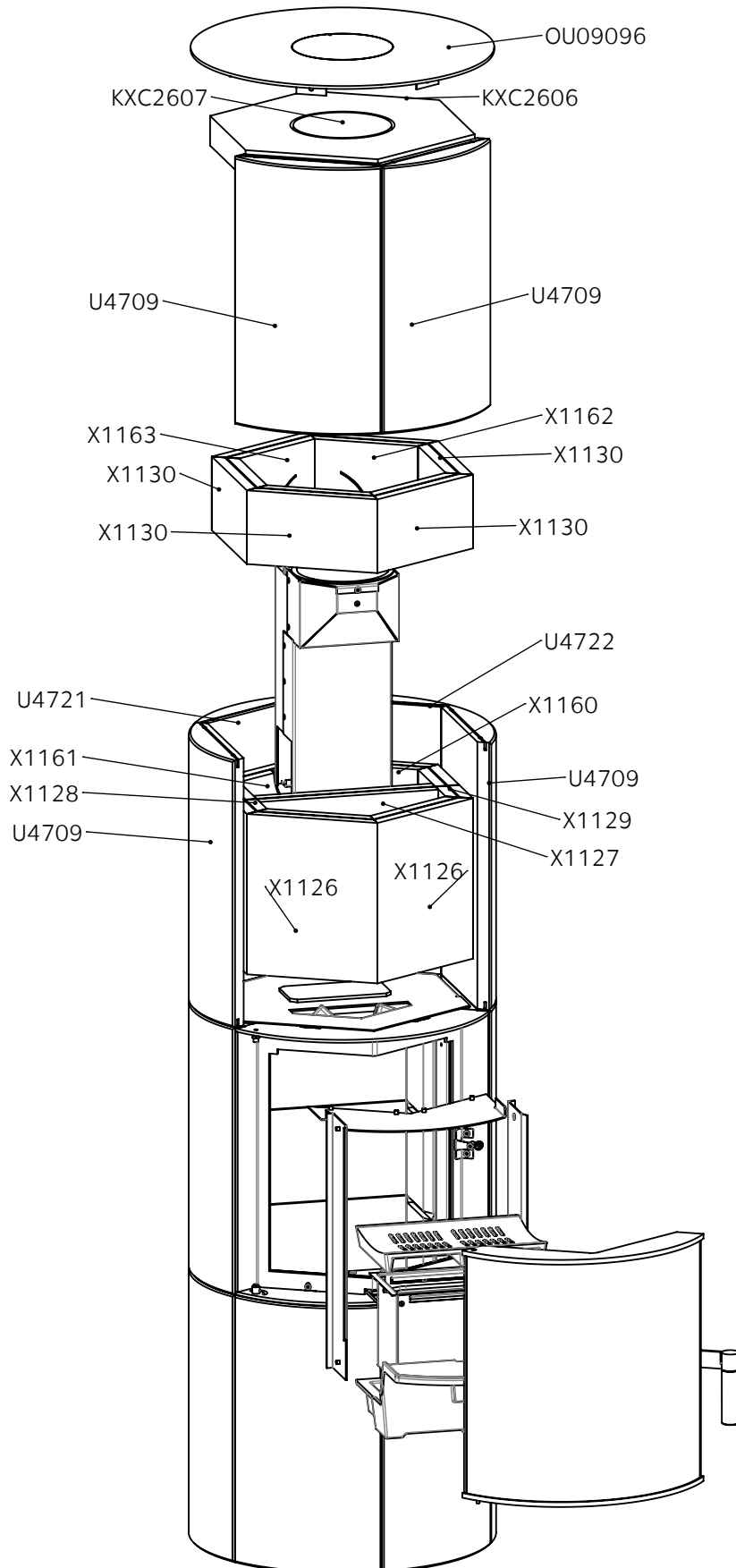
Dokumentin nimi UU04180	Pvm 09.08.23	Rev. A	Sivu nro. 5	
-----------------------------------	------------------------	------------------	-----------------------	---


Ver.	Muutos	OU09038	Pvm.	OU09038	Tekijä	Hyväksyjä



Dokumentin nimi	Pvm	Rev.	Sivu nro.	
UU04180	09.08.23	A	6	


Ver.	Muutos	Pvm.	Tekijä	Hyväksyjä



Dokumentin nimi UU04180	Pvm 09.08.23	Rev. A	Sivu nro. 7	
----------------------------	-----------------	-----------	----------------	---


Ver.	Muutos	Pvm.	Tekijä	Hyväksyjä

Koodi	Mitat	Massa	Kpl
KXC2606	50x223x388	10.63	1
KXC2607	50xØ160	2.01	1
KXC2635	55x158x160	2.44	3
KXC2636	50x158x182	2.44	3
KXC2637	55x158x305	4.73	3
U4709	53,2x450x247	0	12
U4721	51x450x247	13.79	1
U4722	51x450x247	13.79	1
U4723	51x450x247	13.81	1
U4724	51x450x247	13.81	1
X1121	40x150x220	3.5	4
X1122	40x150x300	5.33	1
X1124	40x160x300	5.68	1
X1125	40x160x240	4.54	1
X1126	40x270x220	6.29	2
X1127	40x270x300	9.6	1
X1128	40x270x220	6.29	1
X1129	40x270x224	6.29	1
X1130	40x124x220	2.87	4
X1160	40x270x220	6.28	1
X1161	40x270x220	6.28	1
X1162	40x124x220	2.86	1
X1163	40x124x220	2.86	1
X1189	40x150x220	3.49	1
X1190	40x150x220	3.49	1
X1202	40x160x138	2.59	2
X1203	40x160x102	1.95	2

Dokumentin nimi UU04180	Pvm 09.08.23	Rev. A	Sivu nro. 8	
----------------------------	-----------------	-----------	----------------	---

Ver.	Muutos	Pvm.	Tekijä	Hyväksyjä

Kpl	Nimi	Mitat	Koodi	Määrä	Laatu
1	Arina	- Puro	OU09277	1	KPL
1	Arinasuppilo	- Puro	OU09124	1	KPL
1	Eristelevy	30x120x320	OU09308	1	KPL
1	Eristelevy/Insulation plate	30x120x320	OU09205	1	KPL
1	Hiomasienipussi		OK00017	1	KPL
1	Hormiyhde -kavennettu/Chimney connection		OU09216	1	KPL
1	Ilmansäätimen runko/Airbox base	- Puro	OU09299	1	KPL
1	Kansi koottu	- Puro	OU09096	1	KPL
4	Kiinnike/Screw	betoniruuvi M6x28 laippakanta VZ30	OU09038	1	KPL
1	Kuormalava	800x1200	4040	1	KPL
1	Lavakaulus	800x1200	LAVAKAULUS	1	KPL
1	Luukusetti	- Puro	OU09297	1	KPL
1	Nuohouskansi/Clean out lid	- Jero	OU08874	1	KPL
5	Puupakkaus	kansilauta 19x100x800	OK00501	1	KPL
1	Tuhkalaatikko	- Puro	OU09280	1	KPL
1	Ylätukirauta/Support plate Puro	- Puro	OU08991	1	KPL

Dokumentin nimi UU04180	Pvm 09.08.23	Rev. A	Sivu nro. 9	
----------------------------	-----------------	-----------	----------------	---