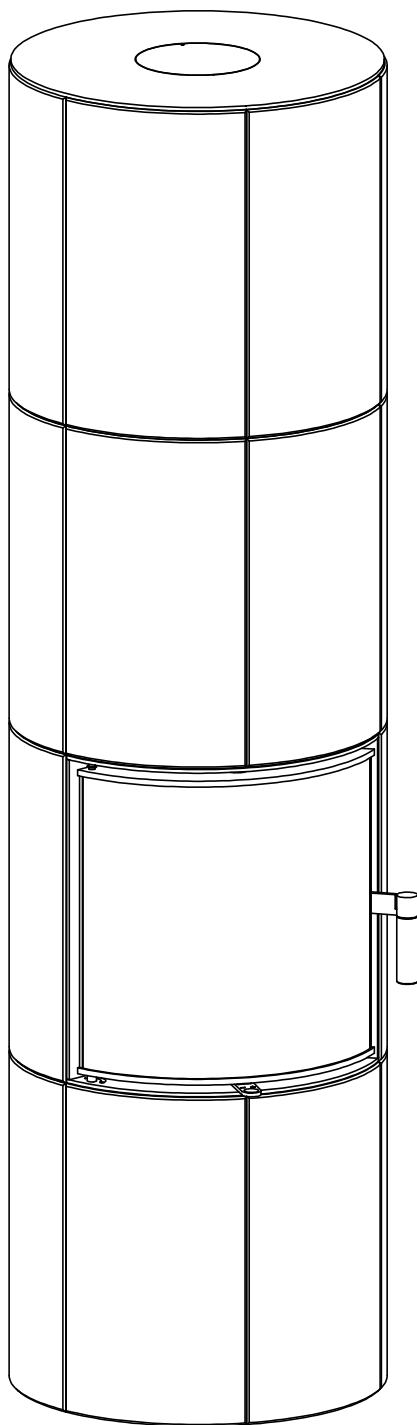



Puro 18

Pystytyspiirustukset · Monteringsritningar · Montagezeichnungen · Construction drawing
· Plans de montage · Schemi di montaggio · Montage tekeningen-□□□□□□□□ □□□□□

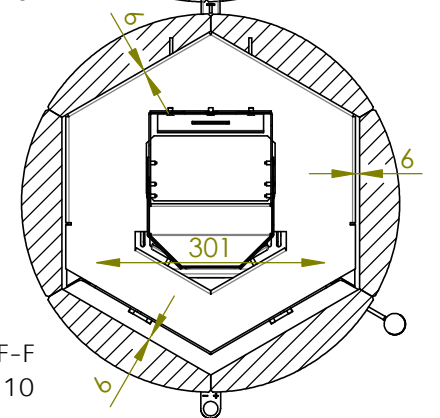
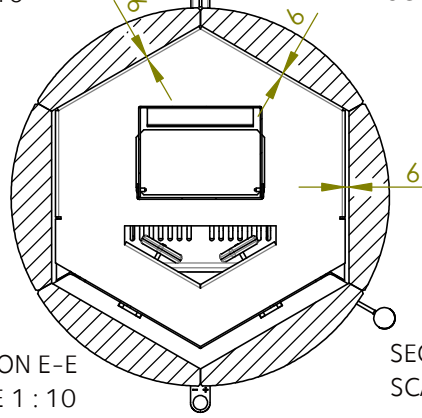
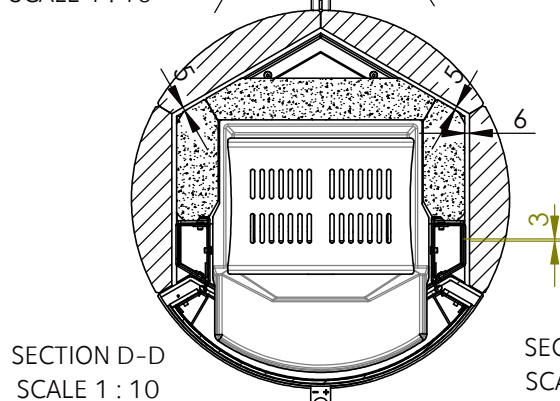
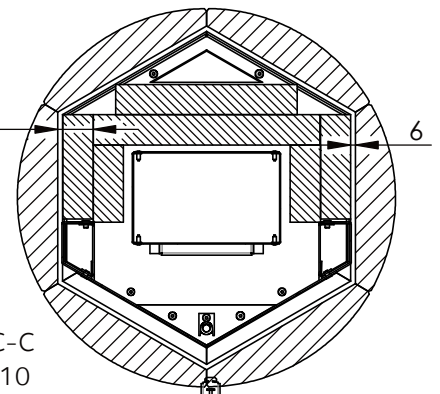
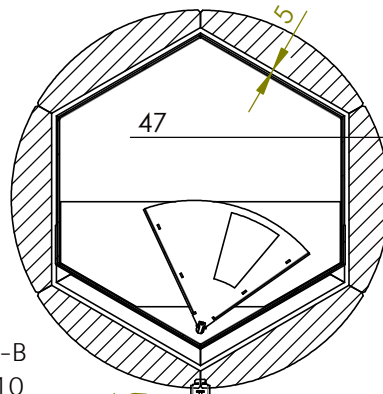
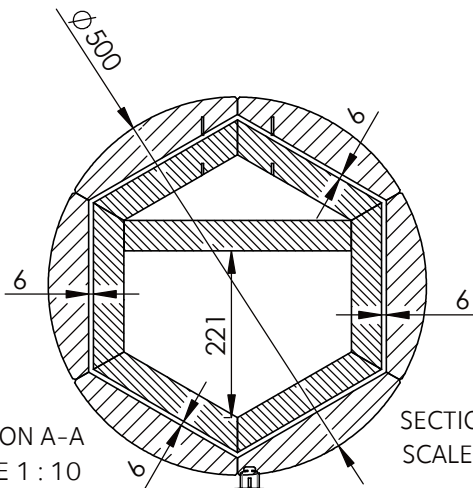
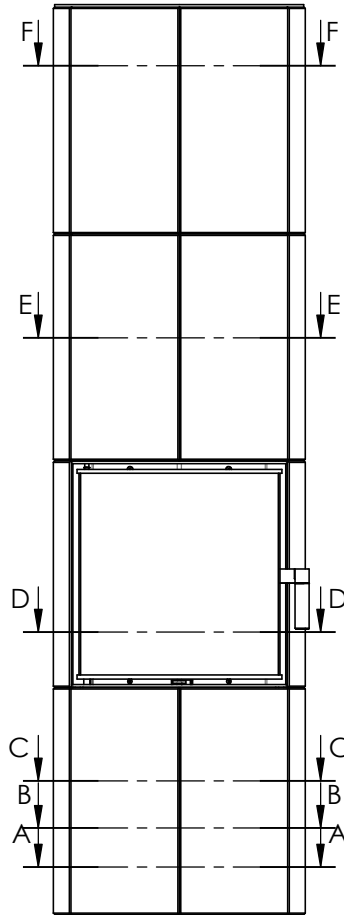



Ver.	Muutos	Pvm.	Tekijä	Hyväksyjä
B	Sisärunkoa muutettu	11.04.2023	MAKKJARI	

Suojaetäisyys · Skyddsavstånd · Wandabstand · Safety distance ·
Distance de securite · Distanza di sicurezza · Minimale Wandafstand ·
Безопасные расстояния

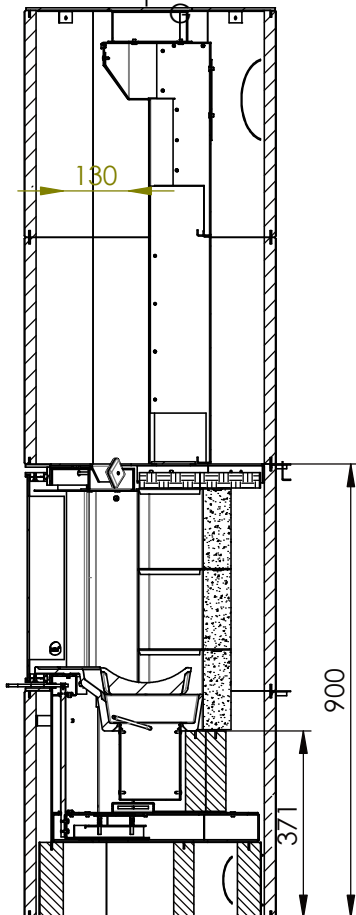
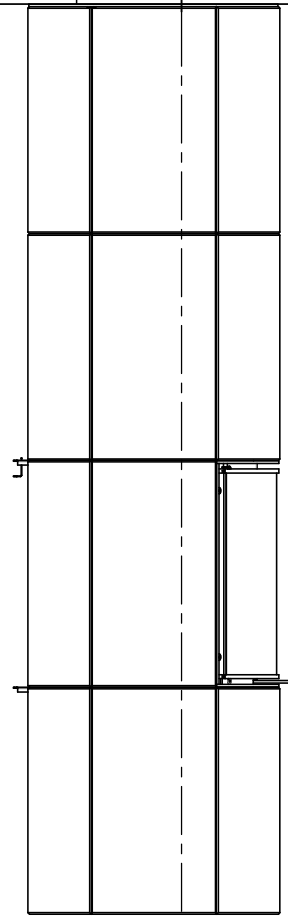
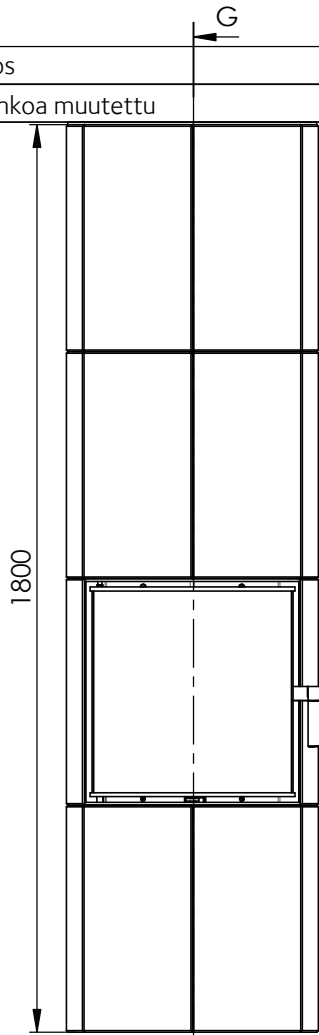
Dokumentin nimi UU04083	Pvm 13.02.23	Rev. B	Sivu nro. 2	
----------------------------	-----------------	-----------	----------------	---

Ver.	Muutos	Pvm.	Tekijä	Hyväksyjä
B	Sisärunkoa muutettu	11.04.2023	MAKKJARI	

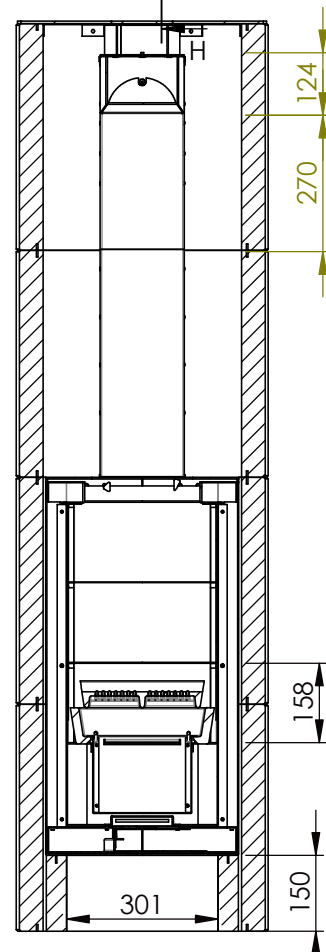


Dokumentin nimi	Pvm	Rev.	Sivu nro.	
UU04083	13.02.23	B	3	


Ver.	Muutos	Pvm.	Tekijä	Hyväksyjä
B	Sisärunkoa muutettu	11.04.2023	MAKKJARI	



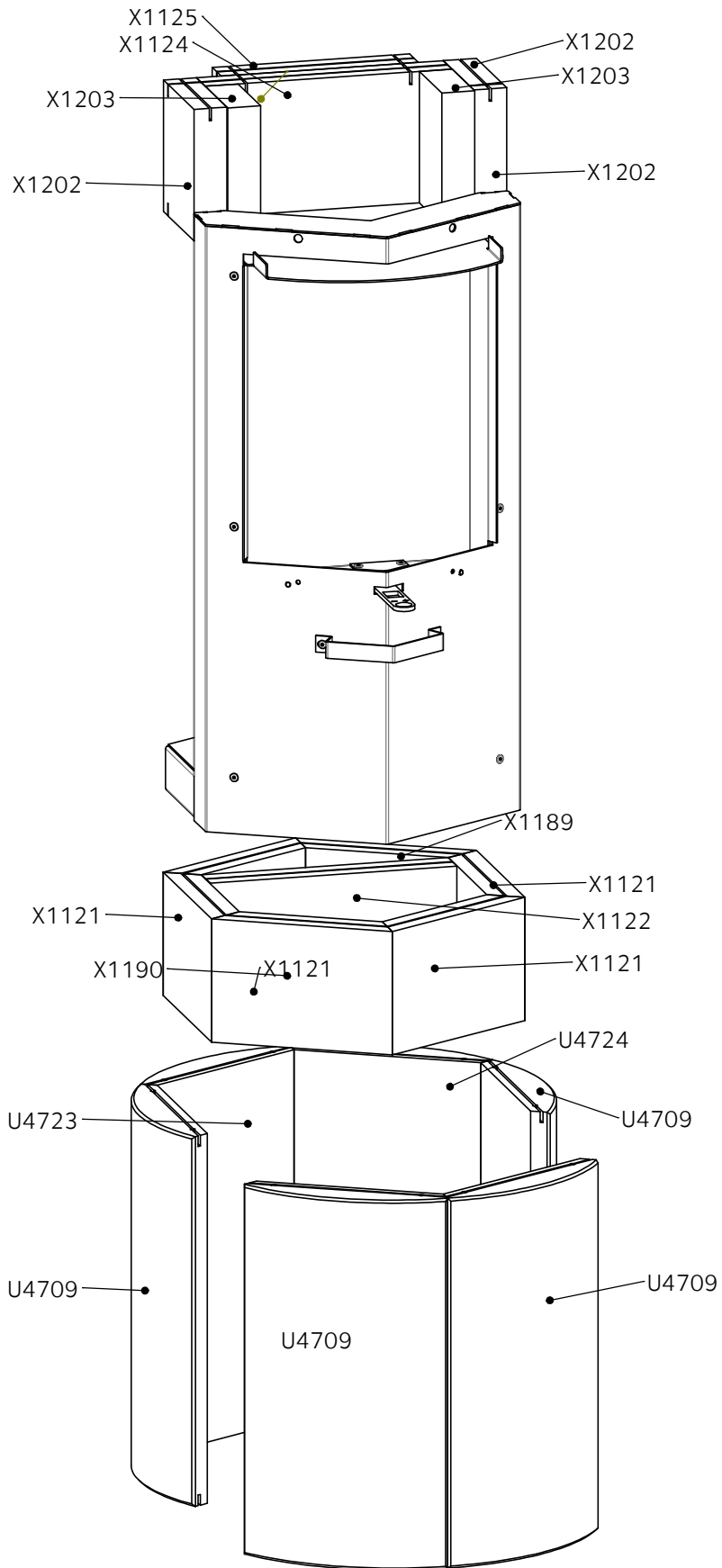
SECTION G-G
SCALE 1 : 15




SECTION H-H
SCALE 1 : 15

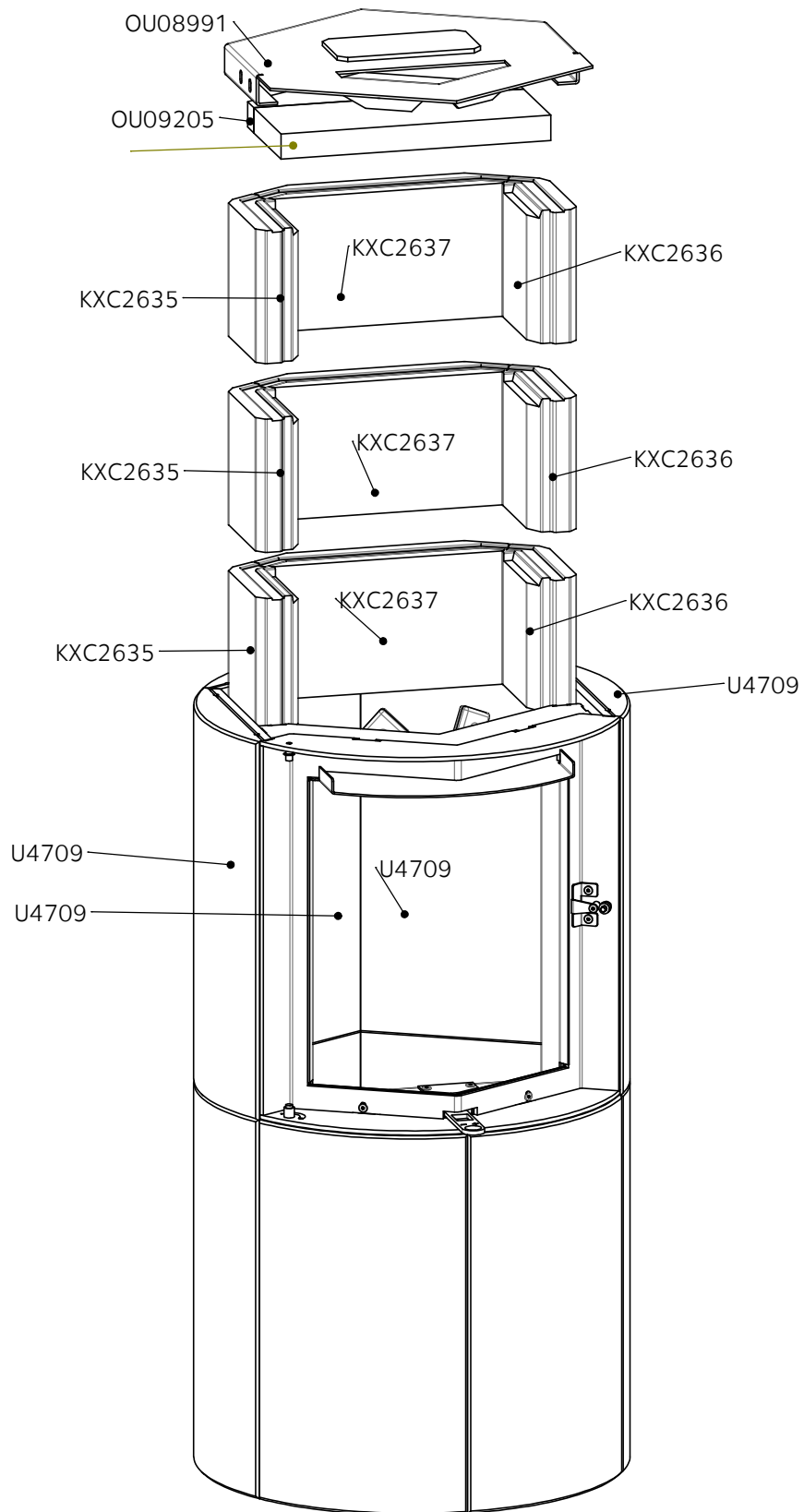
Dokumentin nimi	Pvm	Rev.	Sivu nro.	
UU04083	13.02.23	B	4	


Ver.	Muutos	Pvm.	Tekijä	Hyväksyjä
B	Sisärunkoa muutettu	11.04.2023	MAKKJARI	



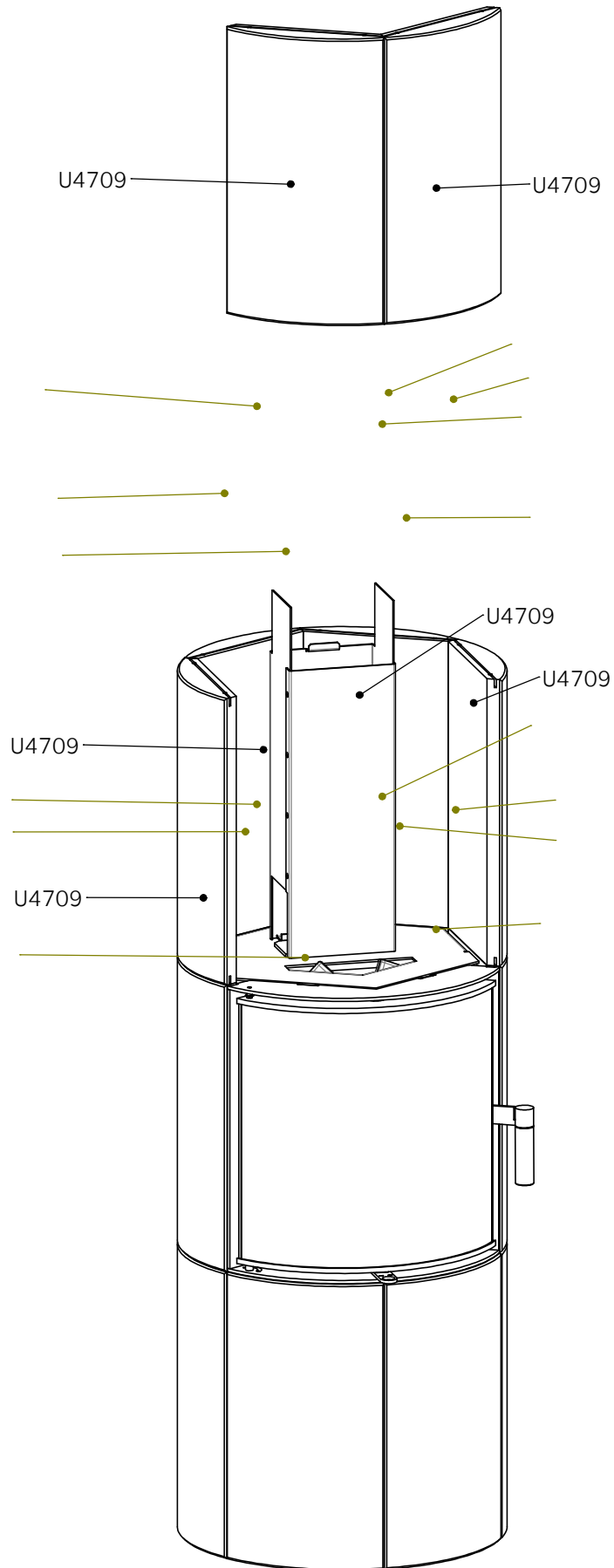
Dokumentin nimi	Pvm	Rev.	Sivu nro.	
UU04083	13.02.23	B	5	


Ver.	Muutos	Pvm.	Tekijä	Hyväksyjä
B	Sisärunkoa muutettu	11.04.2023	MAKKJARI	



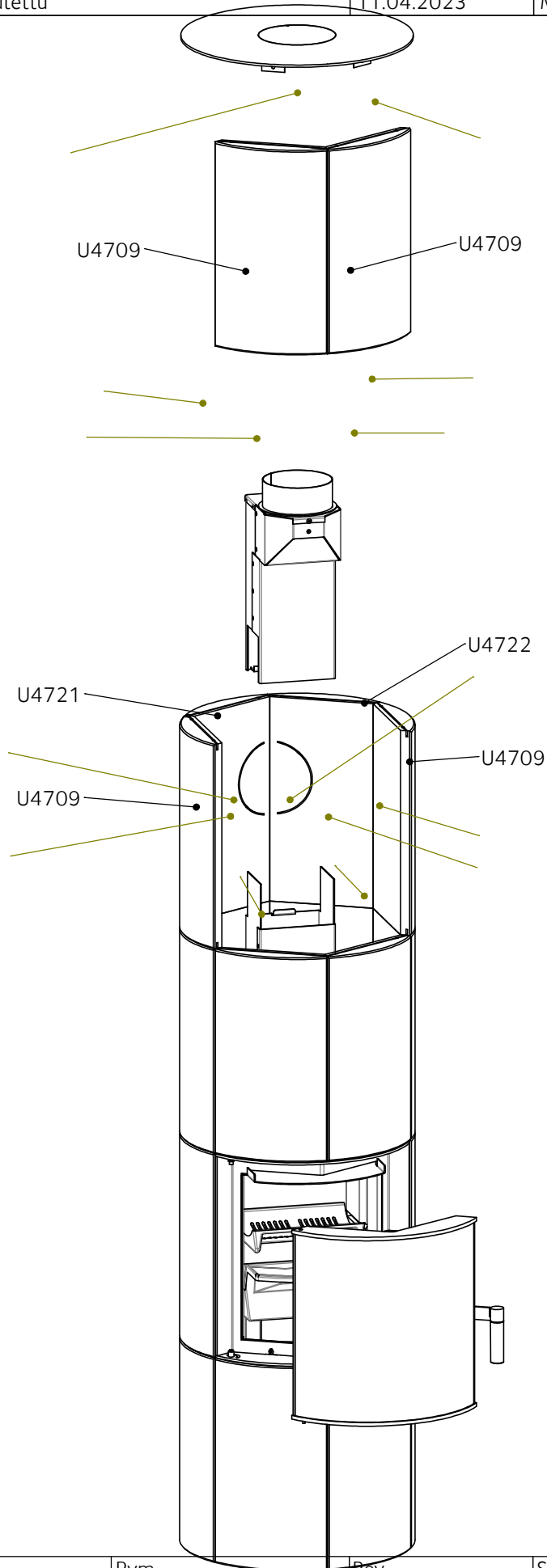
Dokumentin nimi UU04083	Pvm 13.02.23	Rev. B	Sivu nro. 6	
----------------------------	-----------------	-----------	----------------	---

Ver.	Muutos	Pvm.	Tekijä	Hyväksyjä
B	Sisärunkoa muutettu	11.04.2023	MAKKJARI	



Dokumentin nimi UU04083	Pvm 13.02.23	Rev. B	Sivu nro. 7	
----------------------------	-----------------	-----------	----------------	---


Ver.	Muutos	Pvm.	Tekijä	Hyväksyjä
B	Sisärunkoa muutettu	11.04.2023	MAKKJARI	



Dokumentin nimi	Pvm	Rev.	Sivu nro.	
UU04083	13.02.23	B	8	


Ver.	Muutos	Pvm.	Tekijä	Hyväksyjä
B	Sisärunkoa muutettu	11.04.2023	MAKKJARI	

Koodi	Mitat	Massa	Kpl
KXC2598	70x158x265	3.74	1
KXC2599	55x158x200	3.39	3
KXC2600	50x158x200	3.39	3
KXC2601	55x158x265	3.71	1
KXC2606	50x223x388	10.63	1
KXC2607	50xØ160	2.01	1
KXC2618	70x158x265	3.63	1
U4709	53,2x450x247	0	18
U4721	51x450x247	13.79	1
U4722	51x450x247	13.79	1
U4723	51x450x247	13.81	1
U4724	51x450x247	13.81	1
X1121	40x150x220	3.5	6
X1122	40x150x300	5.33	1
X1124	40x160x300	5.68	1
X1125	40x160x240	4.54	1
X1126	40x270x220	6.29	2
X1127	40x270x300	9.6	1
X1128	40x270x220	6.29	1
X1129	40x270x224	6.29	1
X1130	40x124x220	2.87	4
X1158	40x160x300	5.69	1
X1160	40x270x220	6.28	1
X1161	40x270x220	6.28	1
X1162	40x124x220	2.86	1
X1163	40x124x220	2.86	1
X1164	40x222.5x220	5.18	8
X1165	40x222.5x300	7.9	2
X1166	40x222.5x220	5.17	4
X1186	40x160x160	3.02	2
X1187	30x160x80	1.14	2

Dokumentin nimi	Pvm	Rev.	Sivu nro.	
UU04083	13.02.23	B	9	

Ver.	Muutos	Pvm.	Tekijä	Hyväksyjä
B	Sisärunkoa muutettu	11.04.2023	MAKKJARI	

Kpl	Nimi	Mitat	Koodi	Määrä	Laatu
1	Aukonkehys	- Puro	OU08978	1	KPL
1	Eristelevy	30x120x320	OU09205	1	KPL
1	Eristelevy	30x140x320	OU09206	1	KPL
1	Hiomasienipussi		OK00017	1	KPL
1	Hormiyhde pievu leveä		OU08849	1	KPL
1	Hormiyhteen lisäosa	Jero	OU08836	1	KPL
1	Ilmansäätimen runko	- Pievu pyöreä	OU08961	1	KPL
1	Kansi koottu	- Puro	OU09096	1	KPL
1	Luukun ovi	- Puro	OU08983	1	KPL
1	Puulaatikko	500x560x722	KL-1072	1	KPL
1	Ylätukirauta	- Pievu pyöreä	OU08991	1	KPL

Dokumentin nimi UU04083	Pvm 13.02.23	Rev. B	Sivu nro. 10	
----------------------------	-----------------	-----------	-----------------	---