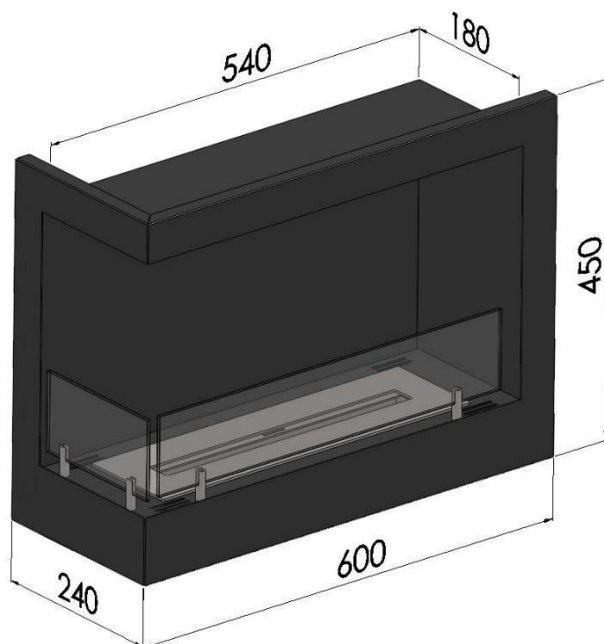


# CRN 60 L,R



## 1. Dane techniczne/ Technical description/ Technische Daten/технические характеристики

Kolor/Colour/Farbe/цвет: czarny, black, Schwarz, черная

Rozmiar/Size/Große/размер: 600X450X240 mm

Waga/Weight/Gewicht/масса: 15 kg

## 2. Skład zestawu/ Components and kit/ Zusammensetzung des Satzes/композиция из набора

Palnik/ Burner/ Brenner/горелка: 450 mm stal nierdzewna/ stainless steel/ Edelstahl/нержавеющая сталь

Pojemność/ Capacity/ Kapazität/емкость: 1l

Czas palenia/ burning time/ Rauchzeit/ время курения: 2-3h

Szyba/Glass/Glas/стекло: 4mm hartowana/tempered glass/ gehartet/закаленные

## 3. Materiał/ Material/ Tuch/ткань:

Stal czarna, black steel, schwarzer Stahl, черная сталь