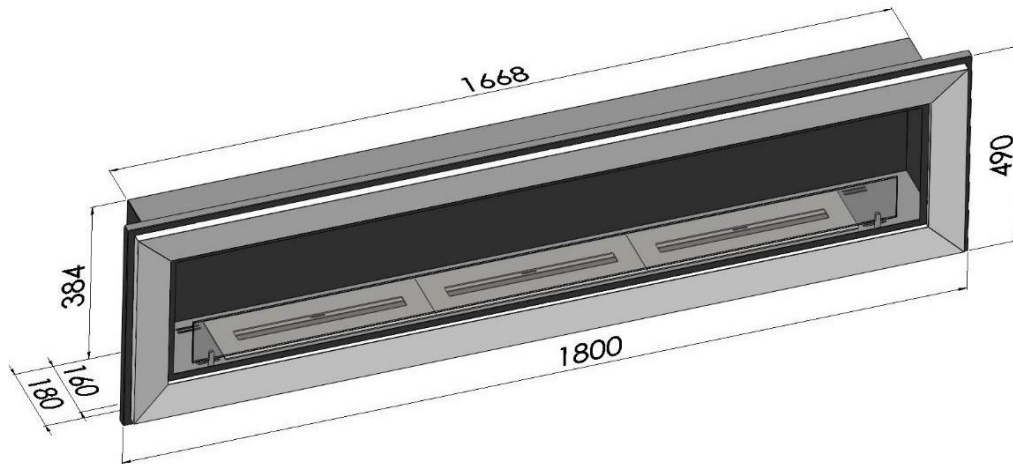


FRM 180



1. Dane techniczne/ Technical description/ Technische Daten/технические характеристики

Kolor/Colour/Farbe/цвет: czarny/biały/inox, black/white/inox, Schwarz/weiß/inox, черная, белый, инокс

Rozmiar/Size/Große/размер: 1800X490X200 mm

Waga/Weight/Gewicht/масса: 25 kg

2. Skład zestawu/ Components and kit/ Zusammensetzung des Satzes/композиция из набора

Palnik/ Burner/ Brenner/горелка: 3x 450 mm stal nierdzewna/ stainless steel/ Edelstahl/нержавеющая сталь

Pojemność/ Capacity/ Kapazität/емкость: 3x 1l

Czas palenia/ burning time/ Rauchzeit/ время курения: 2-3h

Szyba/Glass/Glas/стекло: 4mm hartowana/tempered glass/ gehartet/закаленные

3. Materiał/ Material/ Tuch/ткань:

Stal czarna/inox, black steel/inox, schwarzer Stahl/ Edelstahl, черная сталь/нержавеющая сталь