

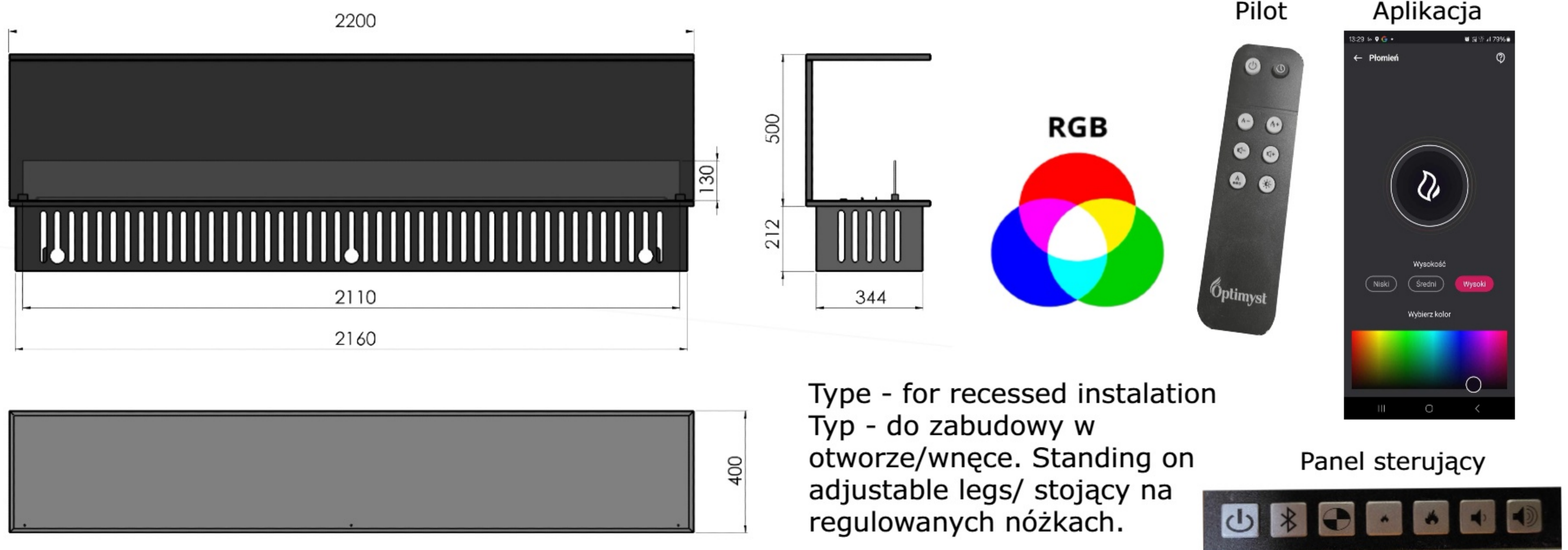
PRODUCT CART

INVAPO



INVAPO C 2200

DIMENSIONS/WYMIARY CAŁKOWITE :2200mm x 500+212mm x 400mm



Type - for recessed instalation
 Typ - do zabudowy w
 otworze/wnęce. Standing on
 adjustable legs/ stojący na
 regulowanych nóżkach.

Inside with frame in "C" shape to recessed instalation/ Model wnąkowy do obudowy.

Model of the cassette used/ Model użytej kasety - 2x Cassette 1000 Retail Multi/ Projects Multi efekt płomienia Multicolor - Optimyst®

Backlighting/ Podświetlenie Led multicolor/ wielobarwne, cassette capacity: 2,4 liters for one cassette/ pojemność jednej kasety - 2,4 L

Maximum usage time per fill tank/ Max czas działania przy jednym pełnym tankowaniu - 8-10h

Glass panels included - curved, antisol 4mm 1szt; szyba w zestawie - zaokrąglona, antisol 4mm; glass dimensions: .2100mm x130mm)

Material/ materiał obudowy - powder-coated steel/ slat malowana proszkowo

Color/ Kolor - black/czarny (possibility to change the housing color to any from the Ral palette/ możliwość zmiany koloru obudowy na dowolny z palety RAL)

Water connection/ podłączenie wody - Water tank for manual filling or in the optional version, connection to the water supplu network/ zbiornik do napełnienia wodą lub w wersji dodatkowej podłączenie do sieci;

Power consupcion of the flame effect/ Pobór energii przez efekt płomienia - 2x 470 W

Heating function / Funkcja grzewcza - NIE/ NO

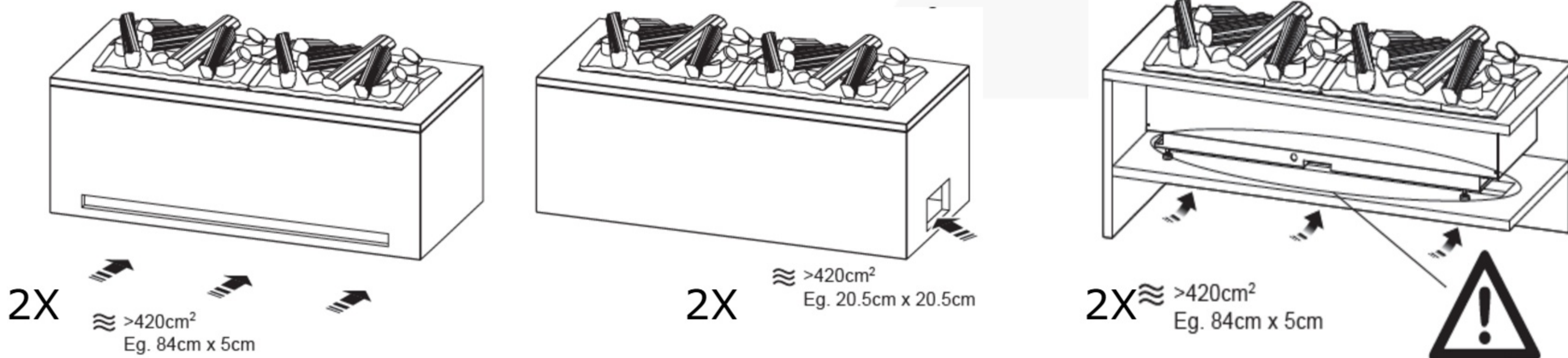
Weight / Waga netto/brutto -69kgs/86kgs

Additional accessories/ Akcesoria dodatkowe (included in the price/ w cenie):

- built - in sound emulator / wbudowany emulator dźwięku
- Remote control/ Pilot zdalnego sterowania
- App access - control via smartphone/ dostęp do aplikacji - sterowanie z telefonu
- Power supply/ zasilanie 320 V/ 50Hz
- Type C plug/ wtyczka standardowa przewodu zasilającego - 150cm
- Glasses mounted on magnetic brackets / Szyby zamontowane na magnetycznych uchwytach



The installation requires maintaining appropriate distanes and ventilation opening sizes, as well as ansuring air access the underside of the cassette/ Instalacja wymaga zachowania odpowiednich odległości i wielkości otworów wentylacyjnych oraz dostępu powietrza do dolnej strony kasety



Magia ognia wszędzie tam, gdzie chcesz...