

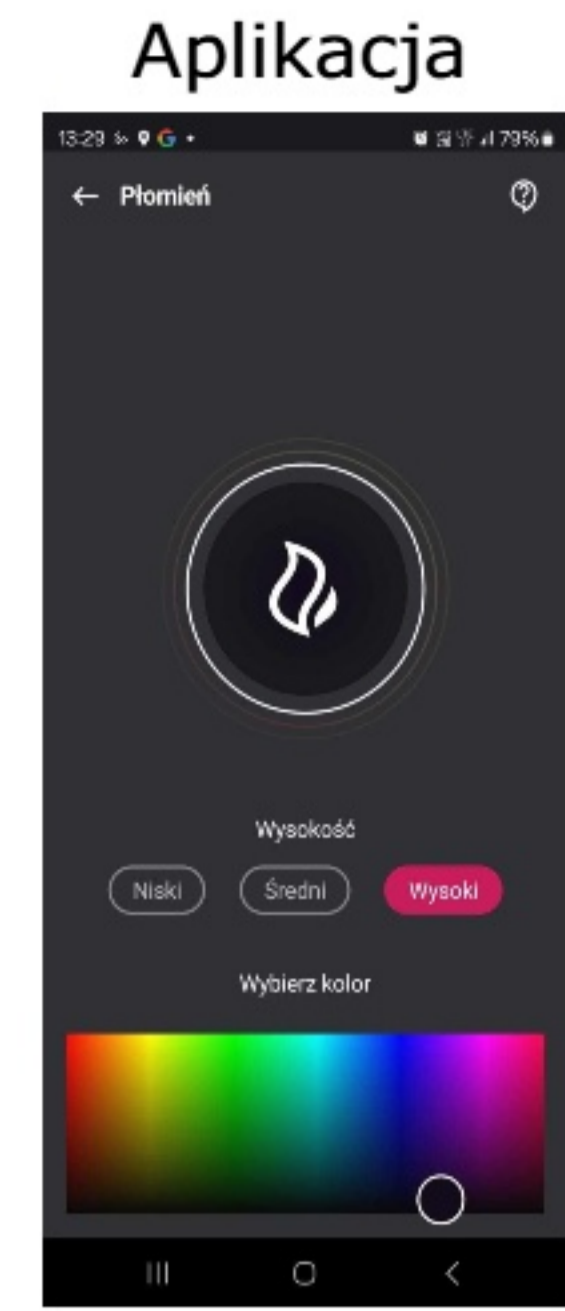
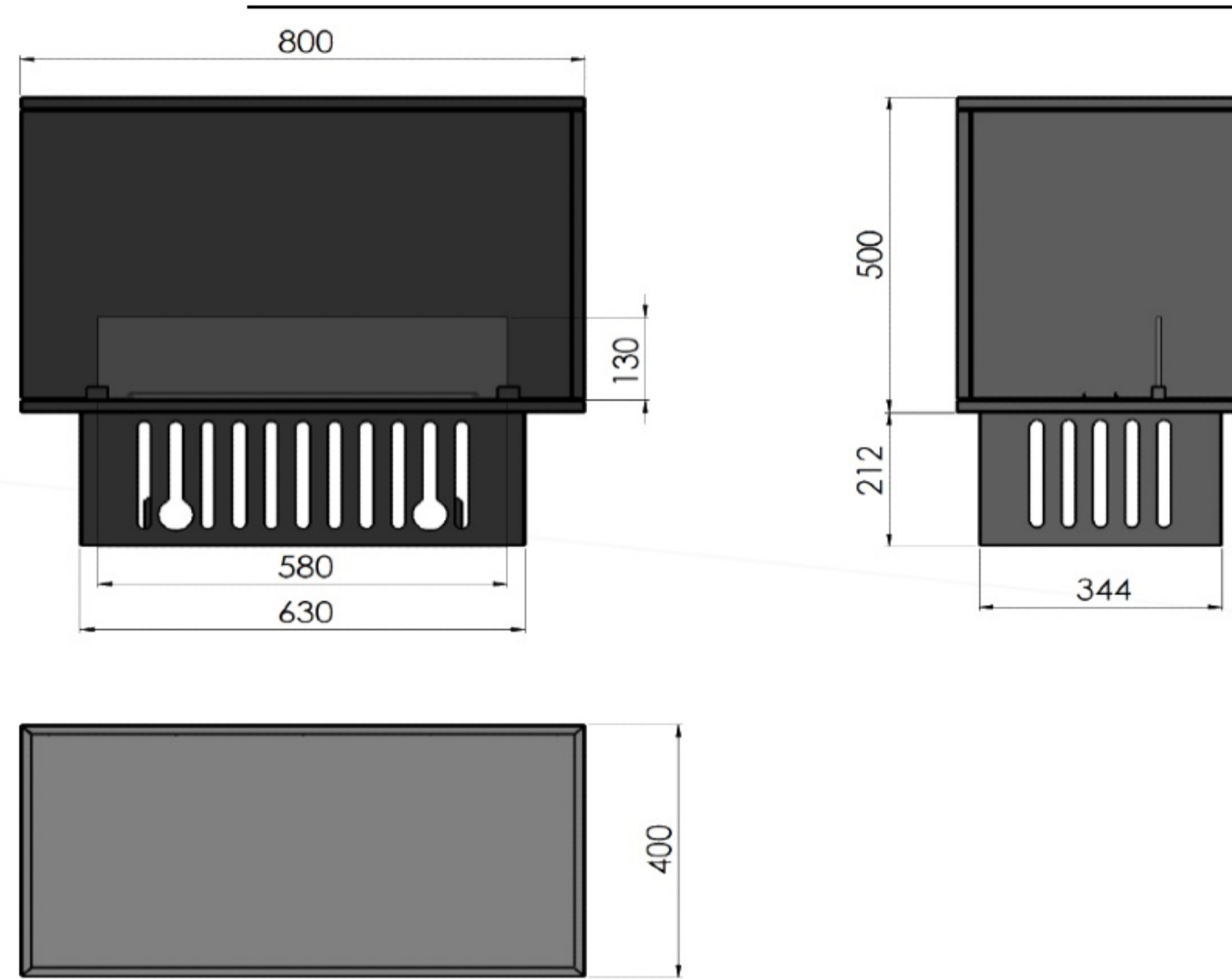
PRODUCT CART

INVAPO



INVAPO CORNER 800 L

DIMENSIONS/WYMIARY CAŁKOWITE :800mm x 500mm+212mm x 400mm



Panel sterujący



Type - for recessed instalation
 Typ - do zabudowy w otworze.
 Standing on adjustable legs/
 stojący na regulowanych
 nóżkach.

Model Corner left with frame/ Model narożny lewy do zabudowy.

Model of the cassette used/ Model użytej kasety - 1x Cassette 500 Retail Multi/ Projects Multi efekt płomienia Multicolor - Optimyst®

Backlighting/ Podświetlenie Led mulicolor/ wielobarwne, cassette capacity: 1,2 liters for one cassette/ 500pojemność: kasety 500- 1,2 L

Maximum usage time per fill tank/ Max czas działania przy jednym pełnym tankowaniu - 8-10h

Glass panels included - curved, antisol 4mm 1szt; szyba w zestawie - zaokrąglona, antisol 4mmx 1pcs; glasses dimensions: .580mm x130mm)

Material/ materiał obudowy - powder-coated steel/ slat malowana proszkowo

Color/ Kolor - black/czarny (possibility to change the housing color to any from the Ral palette/ możliwość zmiany koloru obudowy na dowolny z palety RAL)

Water connection/ podłączenie wody - Water tank for manual filling or in the optional version, connection to the water supplu network/ zbiornik do napełnienia wodą lub w wersji dodatkowej podłączenie do sieci;

Power consupction of the flame effect/ Pobór energii przez efekt płomienia - 1x 260 W

Heating function / Funkcja grzewcza - NIE/ NO

Weight / Waga netto/brutto - 30kgs/42kgs



Additional accessories/ Akcesoria dodatkowe (included in the price/ w cenie):

- built - in sound emulator / wbudowany emulator dźwięku
- Remote control/ Pilot zdalnego sterowania
- App access - control via smartphone/ dostęp do aplikacji - sterowanie z telefonu
- Power supply/ zasilanie 320 V/ 50Hz
- Type C plug/ wtyczka standardowa przewodu zasilającego - 150cm
- Glasses mounted on magnetic brackets / Szyby zamontowane na magnetycznych uchwytych

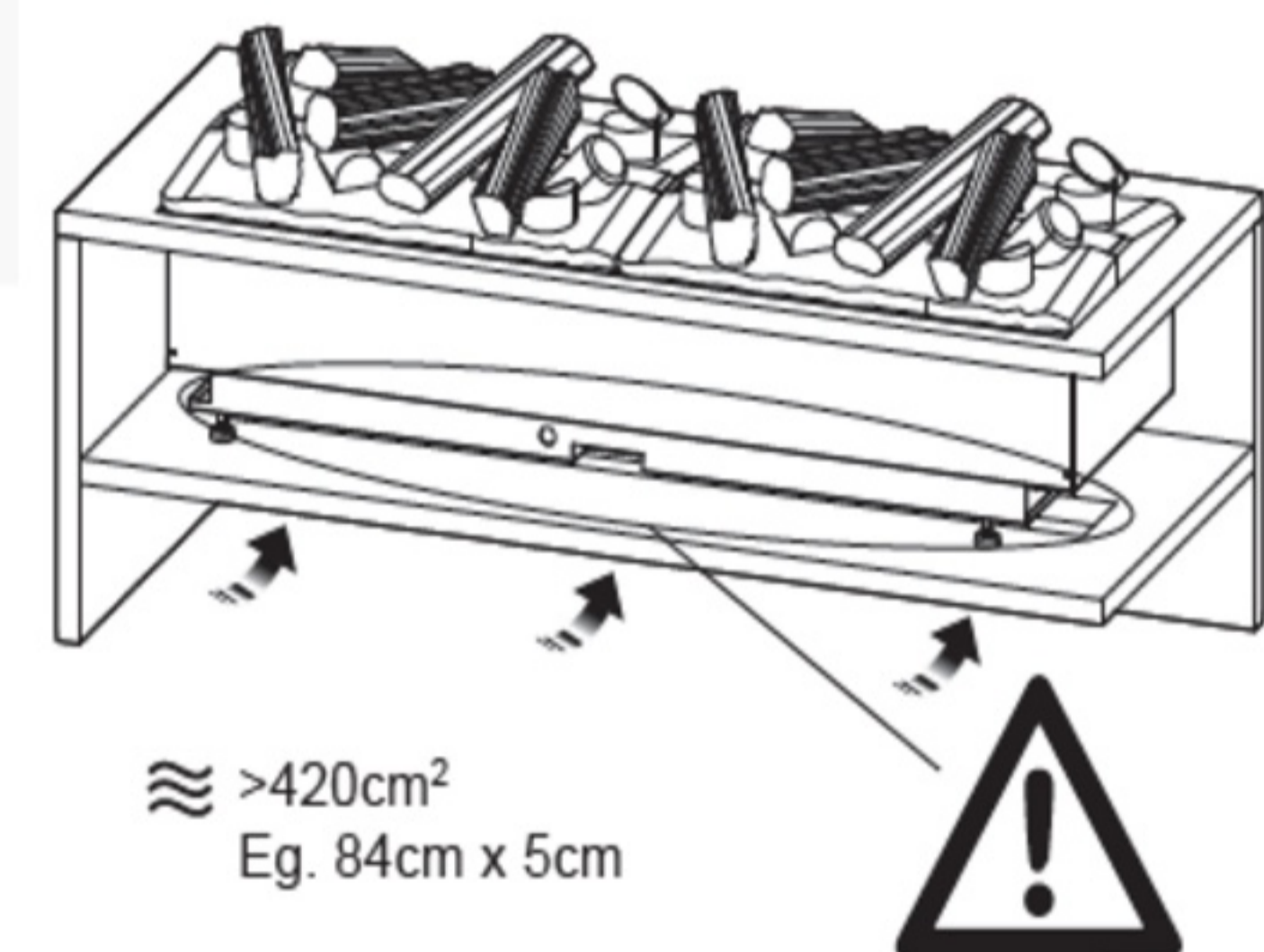
The installation requires maintaining appropriate distanes and ventilation opening sizes, as well as ansuring air access the underside of the cassette/ Instalacja wymaga zachowania odpowiednich odległości i wielkości otworów wentylacyjnych oraz dostępu powietrza do dolnej strony kasety



≈ >210cm²
 Eg. 42cm x 5cm



≈ >210cm²
 Eg. 14.5cm x 14.5cm



≈ >420cm²
 Eg. 84cm x 5cm



*Artificial log set must be ordered separately, it is not inculed in the package/
 *Polana ze sztucznych drewnien nie wchodzi w skład zestawu



Indyvidual color - RAL 1013

Magia ognia wszędzie tam, gdzie chcesz...