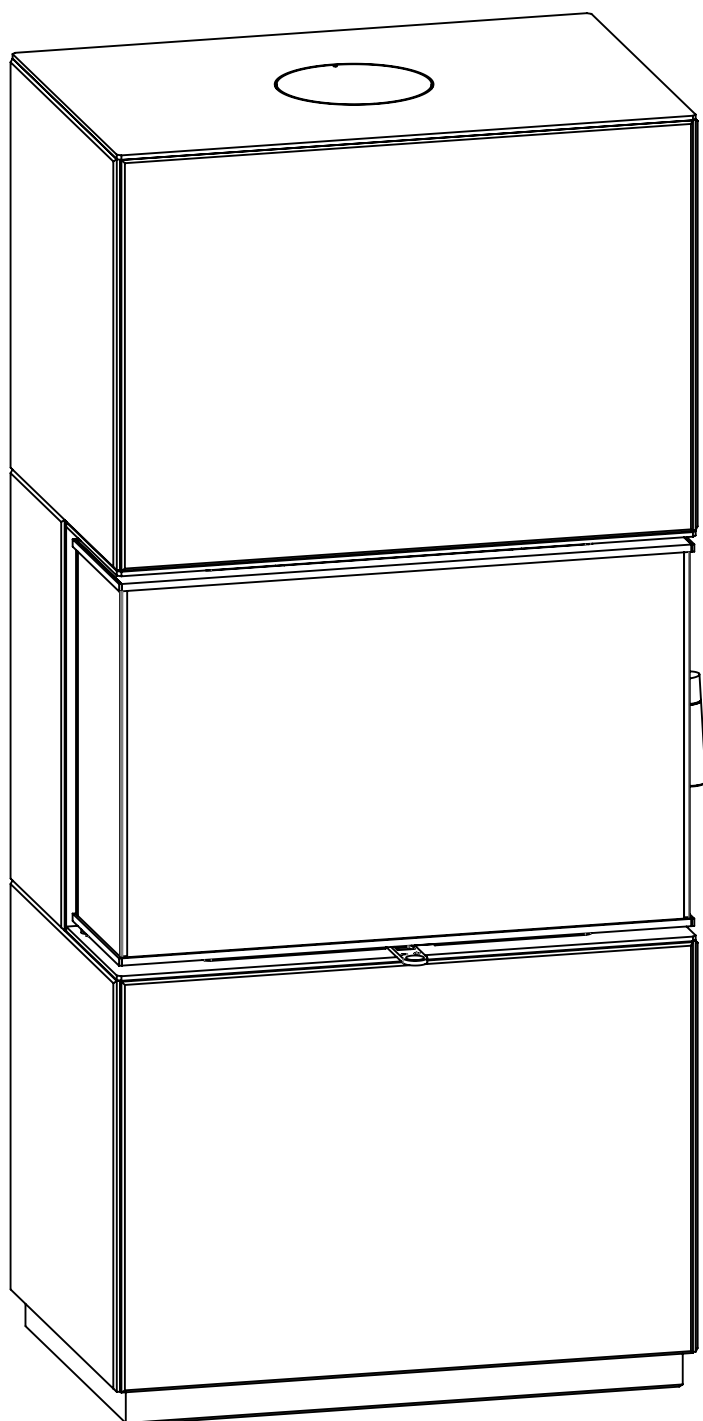


Siera 14

Pystytyspiirustukset · Monteringsritningar · Montagezeichnungen · Construction drawing
· Plans de montage · Schemi di montaggio · Montage tekeningen · Сборочная схема



18.11.24

AO5050 A

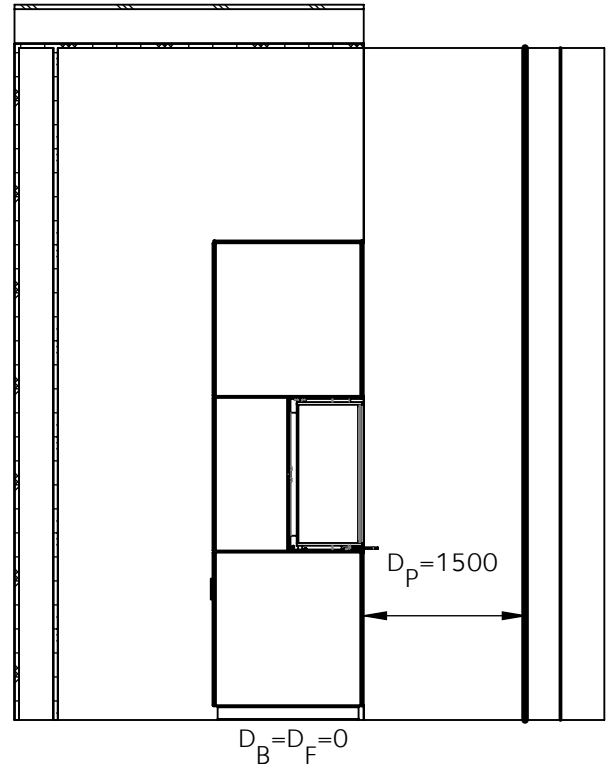
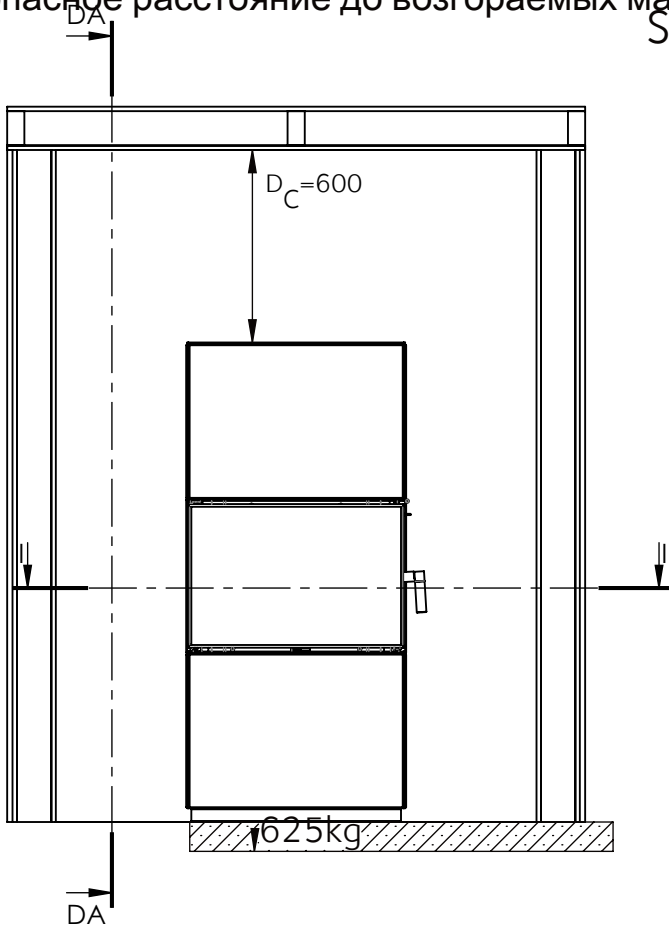
UU04352 A



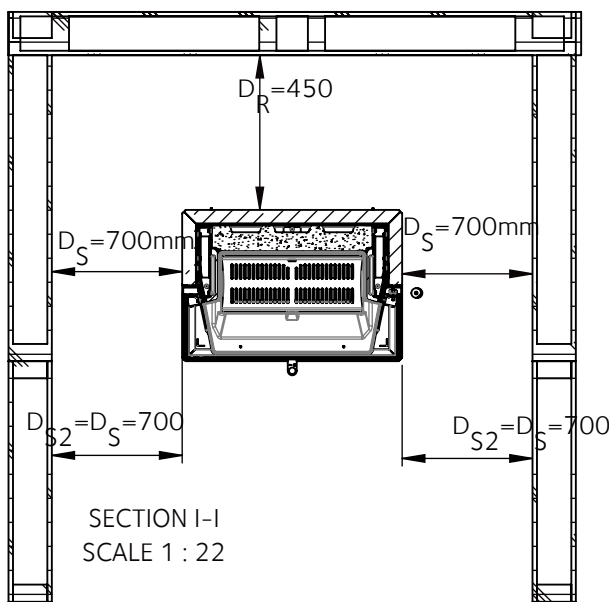
Ver.	Muutos	Pvm.	Tekijä	Hyväksyjä
A.1	pohjalaatta "vakio"	16.02.2026	JARVTUOM	

Suojaetäisyys palavaan materiaaliin · Skyddsavstånd till brännbart material ·
Wandabstand zu brennbaren Material · Safety distance to combustible material ·
La distance de sécurité par rapport aux matériaux combustibles ·
La distanza di sicurezza da materiale combustibili · Veiligheidsafstand tot brandbaar materiaal ·
Безопасное расстояние до возгораемых материалов

Siera 14




SECTION DA-DA
SCALE 1 : 22



$D_{non} = 50 \text{ mm}$

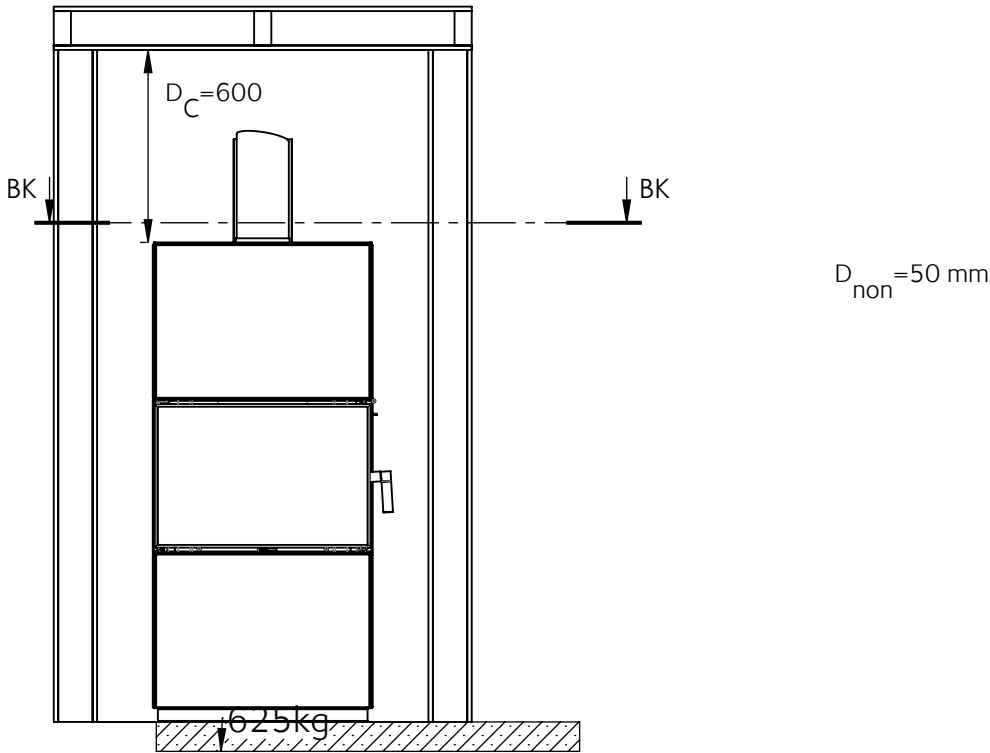
SECTION I-I
SCALE 1 : 22

Dokumentin nimi	Pvm	Rev.	Sivu nro.	
UU04352	18.11.24	A	2	

Ver.	Muutos	Pvm.	Tekijä	Hyväksyjä
A.1	pohjalaatta "vakio"	16.02.2026	JARVTUOM	

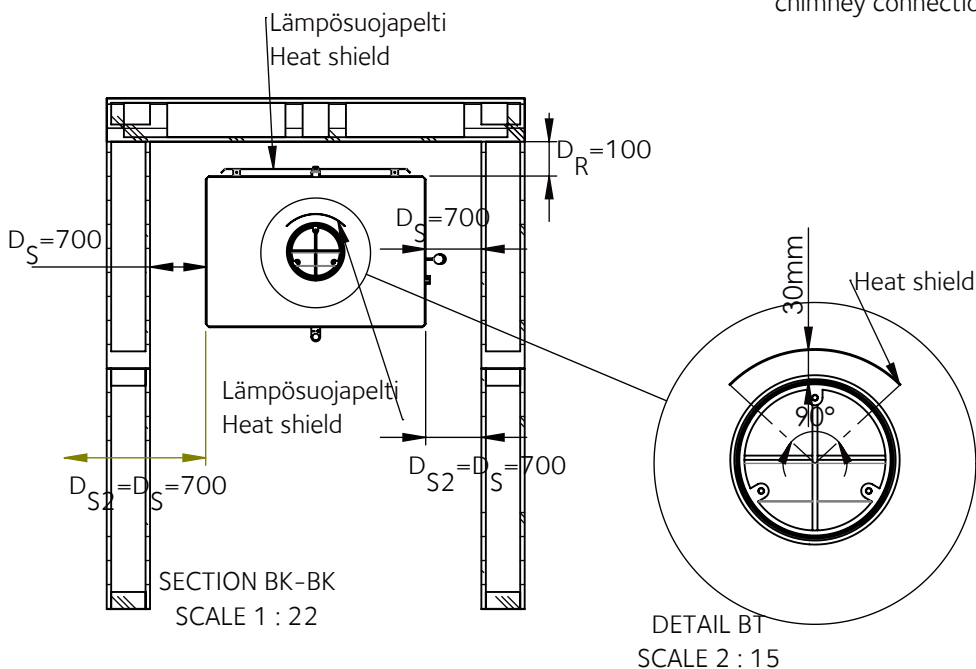
Suojaetäisyys palavaan materiaaliin · Skyddsavstånd till brännbart material ·
Wandabstand zu brennbaren Material · Safety distance to combustible material ·
La distance de sécurité par rapport aux matériaux combustibles ·
La distanza di sicurezza da materiale combustibili · Veiligheidsafstand tot brandbaar materiaal ·
Безопасное расстояние до возгораемых материалов

Siera 14+lämpösuojapelti (lisävaruste)/Heat shield (Accessory)



symmetrinen vasemmalla, symmetric on left side

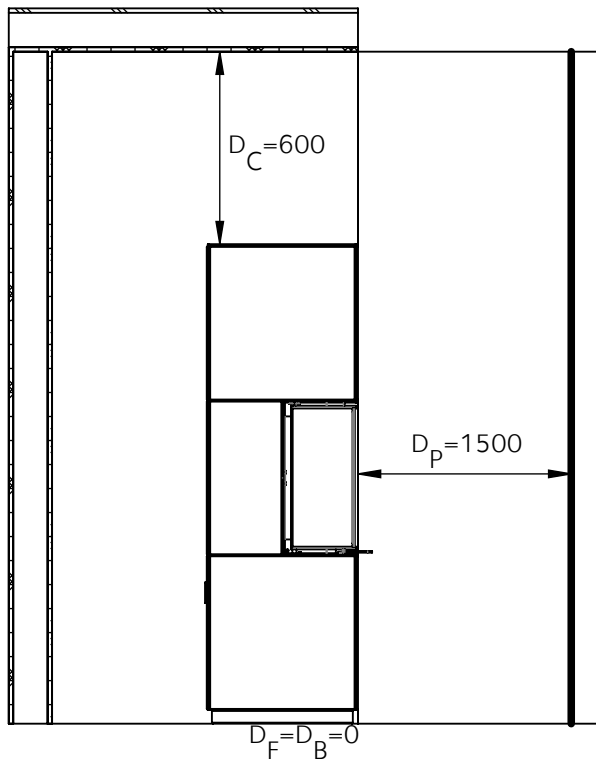
With heat shield
- Place metal heat shield 30mm away from chimney connection



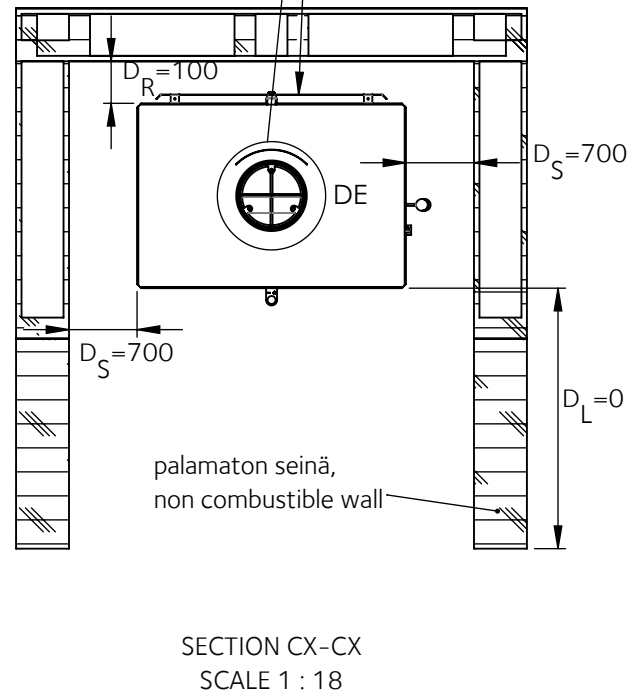
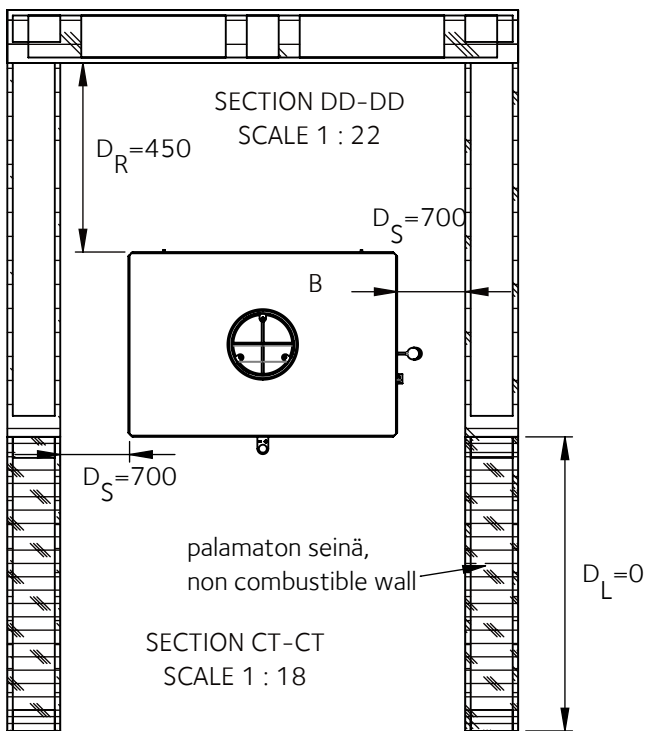
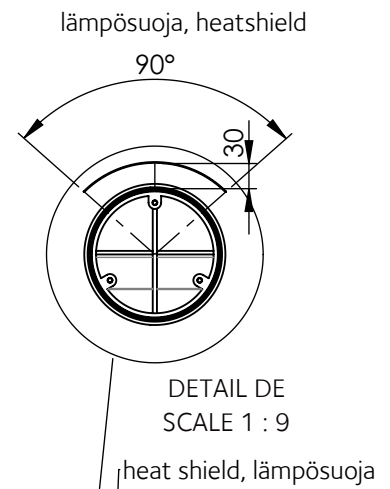
Dokumentin nimi	Pvm	Rev.	Sivu nro.	
UU04352	18.11.24	A	3	


Ver.	Muutos	Pvm.	Tekijä	Hyväksyjä
A.1	pohjalaatta "vakio"	16.02.2026	JARVTUOM	

Suojaetäisyys · Skyddsavstånd · Wandabstand · Safety distance · Distance de securite · Distanza di sicurezza · Minimale Wandafstand · Безопасные расстояния



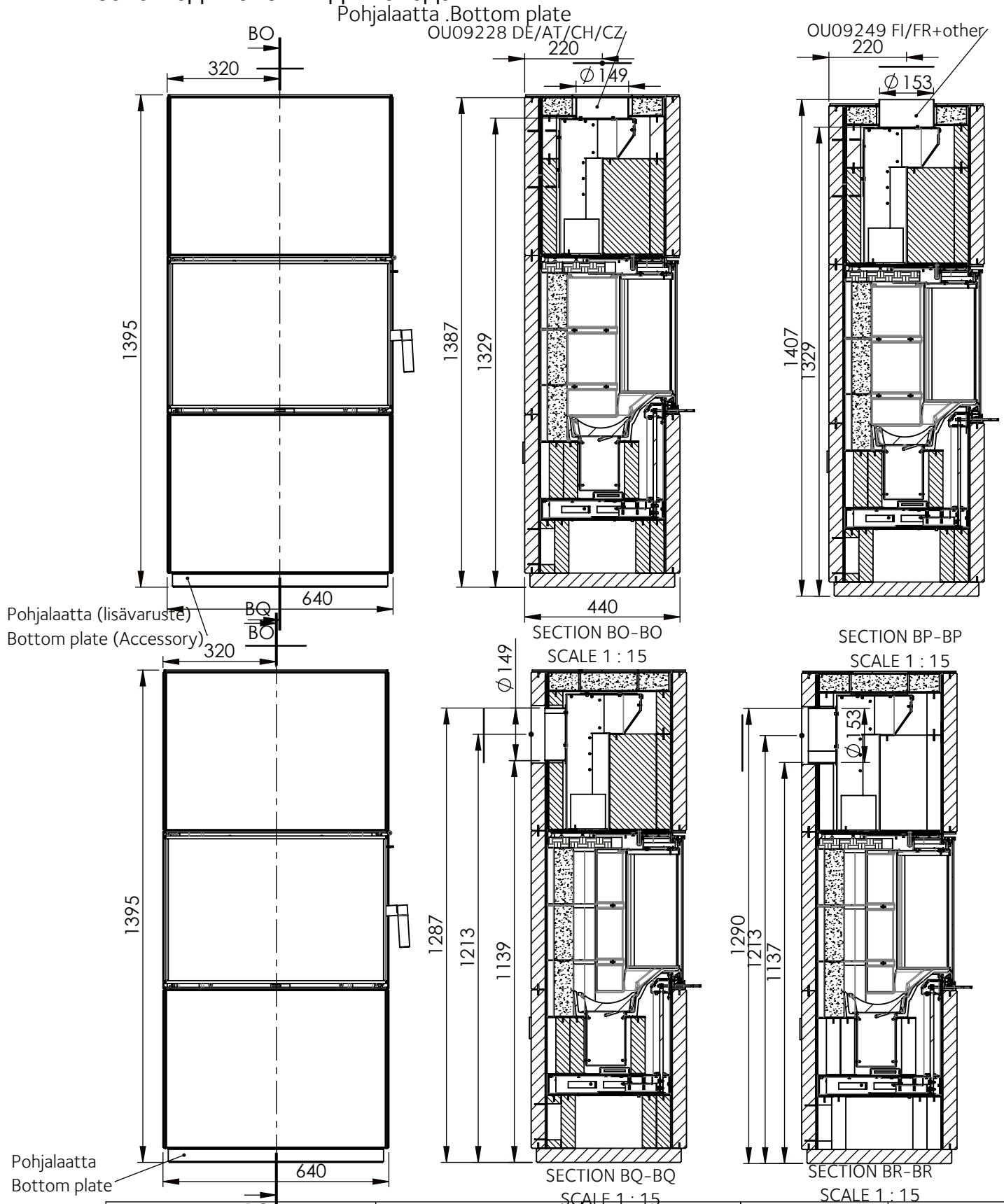
$D_{non} = 50 \text{ mm}$



Dokumentin nimi	Pvm	Rev.	Sivu nro.	
UU04352	18.11.24	A	4	

Ver.	Muutos	Pvm.	Tekijä	Hyväksyjä
A.1	pohjalaatta "vakio"	16.02.2026	JARVTUOM	

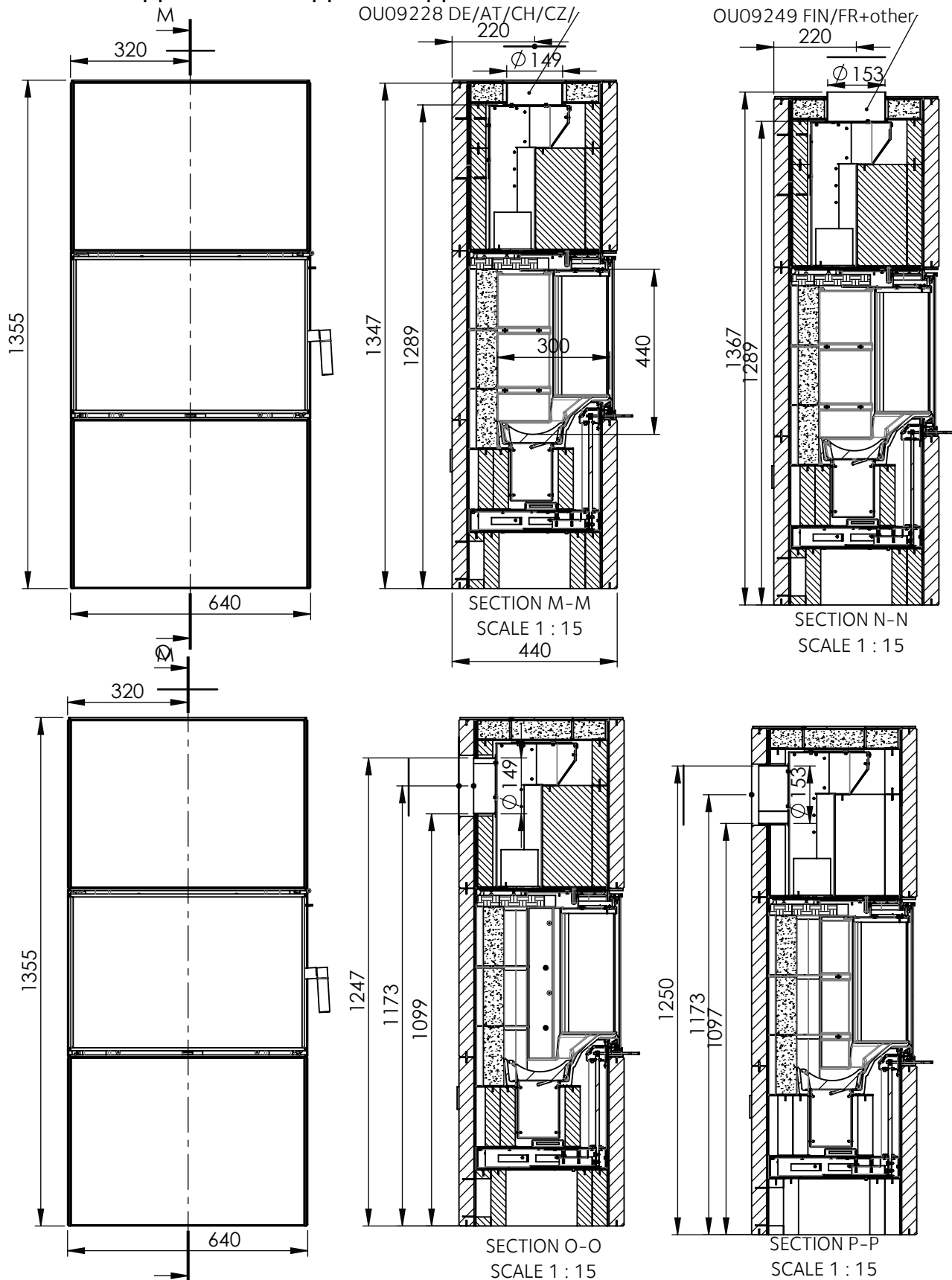
Hormiliitosalue, Skorstensanslutningsområde · Chimney connection area · Schornstein-Anschlussbereich · Zone pour raccordement de conduit · Zona di collegamento canna fumaria · Zone voor aansluiting van rookkanaal · зона подключения дымохода




Dokumentin nimi	BQ	Pvm	18.11.24	Rev.	A	Sivu nro.	5	
UU04352								

Ver.	Muutos	Pvm.	Tekijä	Hyväksyjä
A.1	pohjalaatta "vakio"	16.02.2026	JARVTUOM	

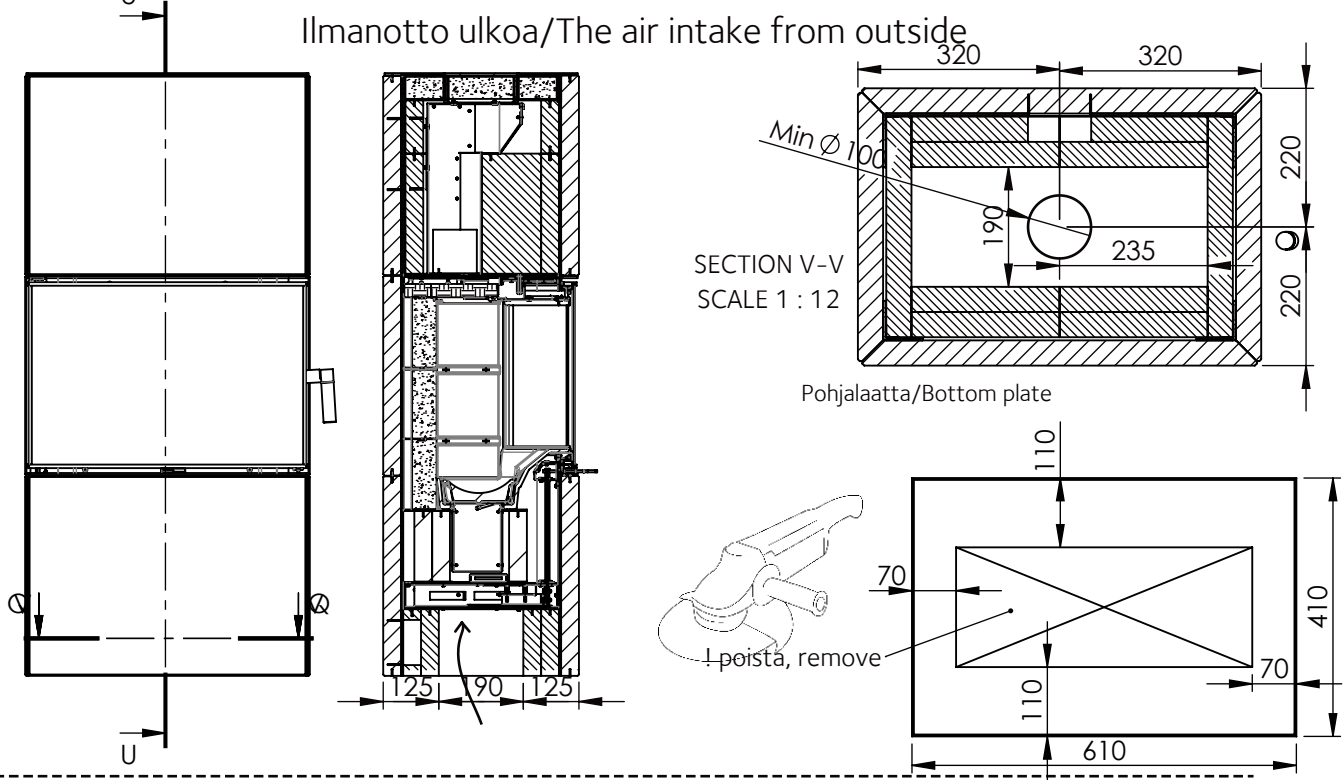
Hormiliitosalue, Skorstensanslutningsområde · Chimney connection area · Schornstein-Anschlussbereich · Zone pour raccordement de conduit · Zona di collegamento canna fumaria · Zone voor aansluiting van rookkanaal · зона подключения дымохода



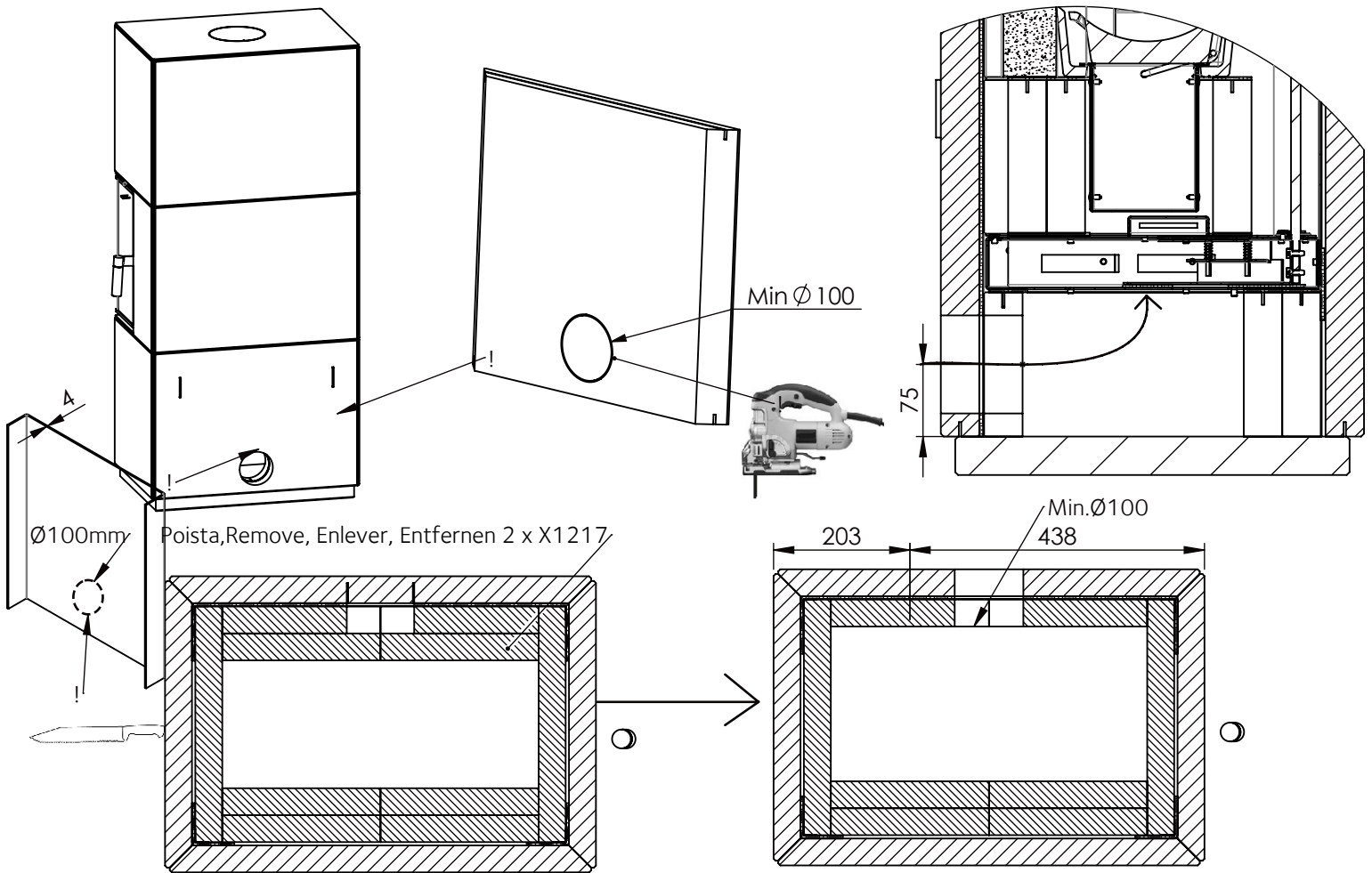
Dokumentin nimi ○	Pvm	Rev.	Sivu nro.	
UU04352	18.11.24	A	6	

Ver.	Muutos	Pvm.	Tekijä	Hyväksyjä
A.1	pohjalaatta "vakio"	16.02.2026	JARVTUOM	

Ilmanotto ulkoa/The air intake from outside



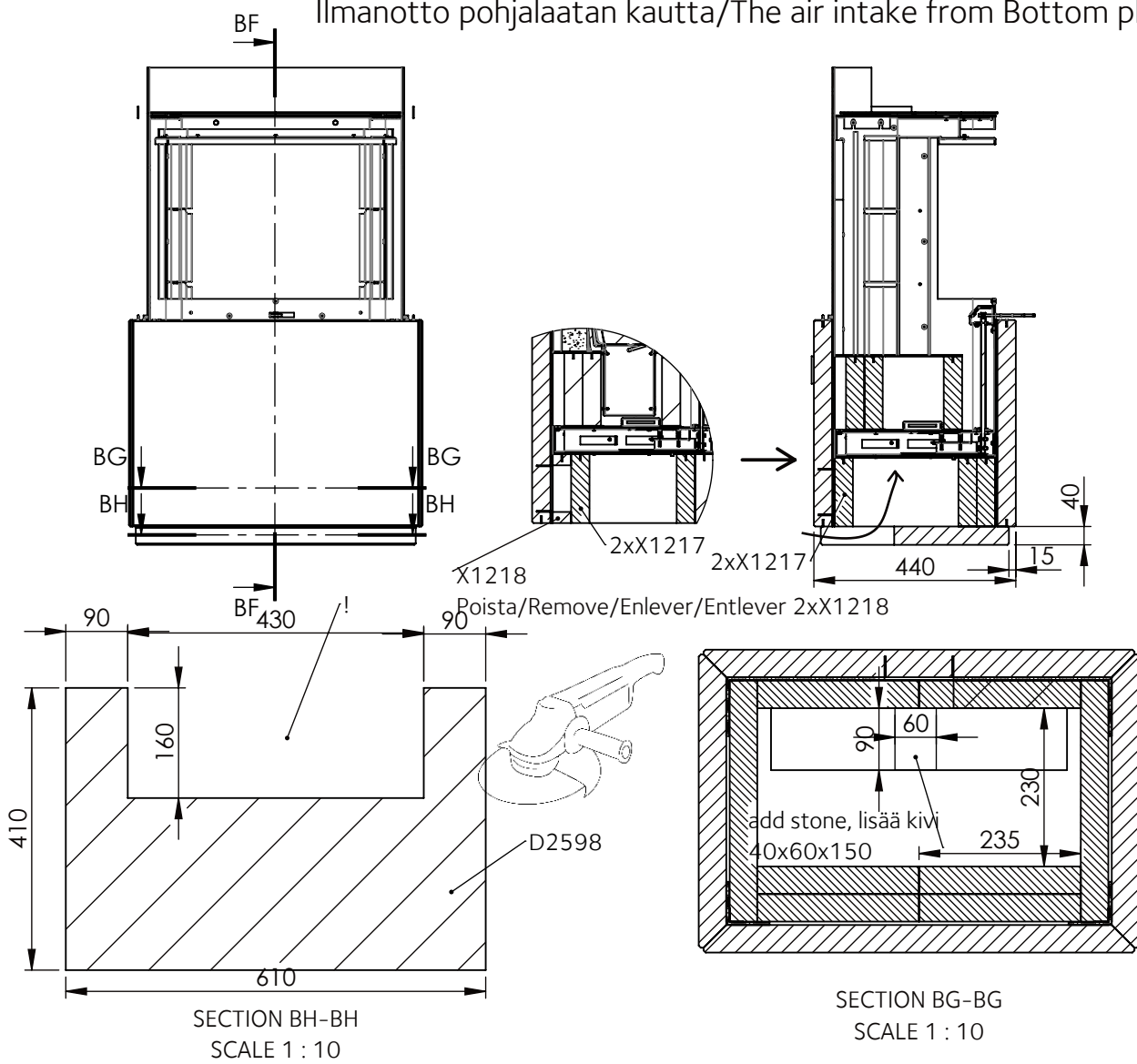
Ilmanotto huonetilasta/Air intake from indoor air



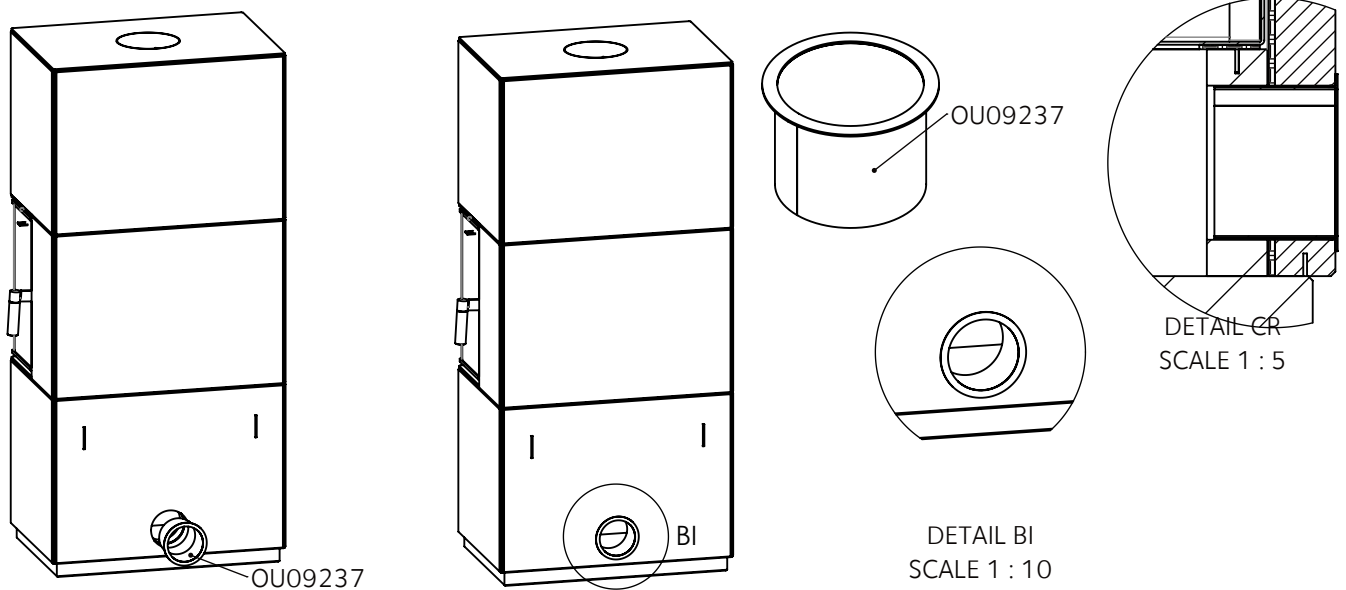
Dokumentin nimi	Pvm	Rev.	Sivu nro.	
UU04352	18.11.24	A	7	

Ver.	Muutos	Pvm.	Tekijä	Hyväksyjä
A.1	pohjalaatta "vakio"	16.02.2026	JARVTUOM	

Ilmanotto pohjalaatan kautta/The air intake from Bottom plate

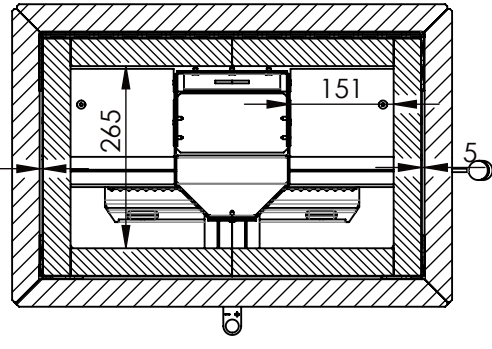
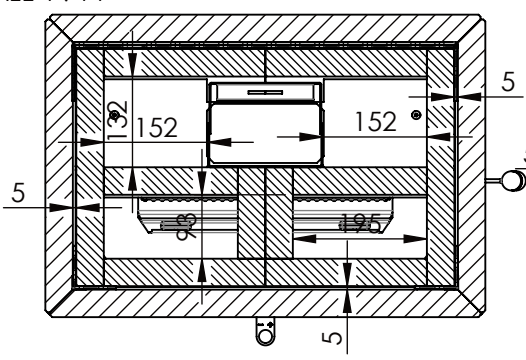
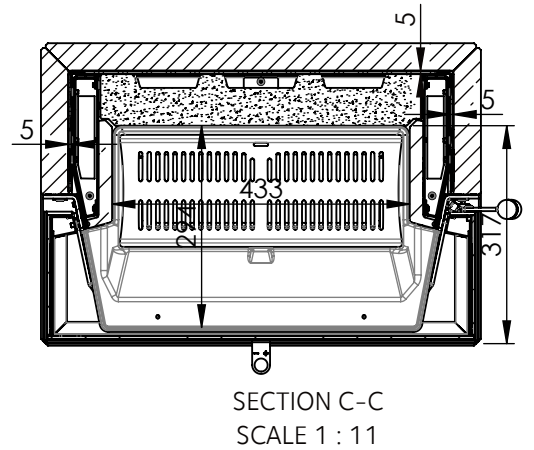
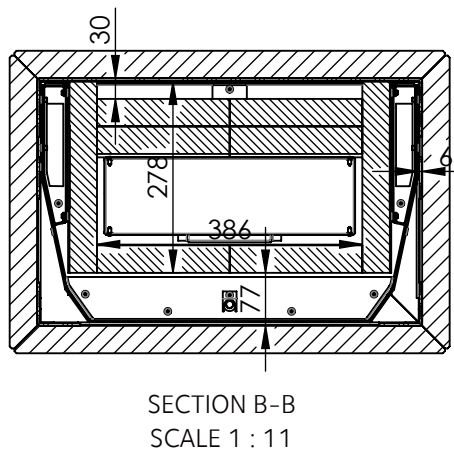
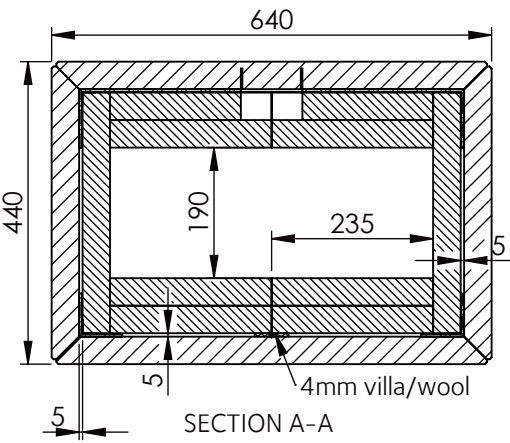
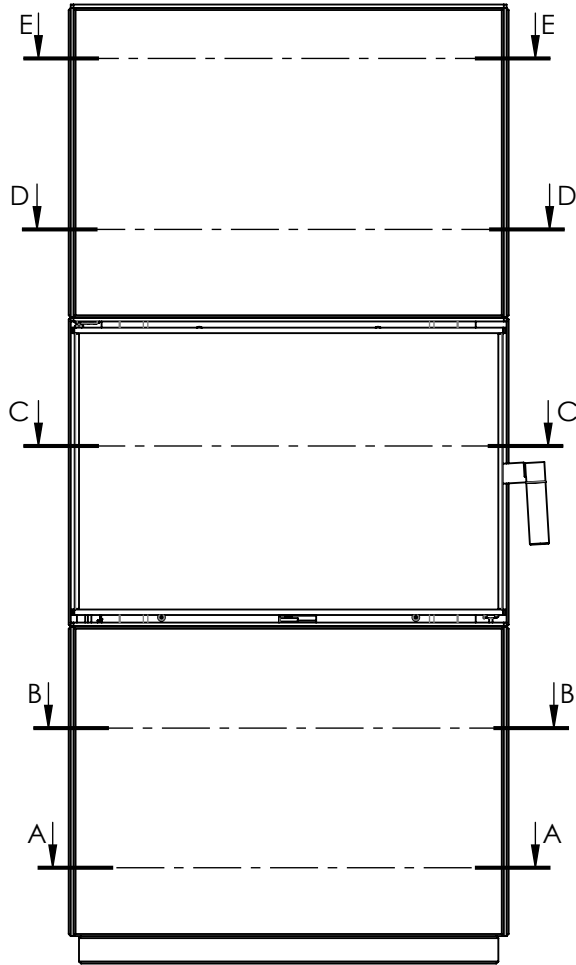


Lisävaruste ilmanottokaulus/ Accessory Air intake



Dokumentin nimi	Pvm	Rev.	Sivu nro.	
UU04352	18.11.24	A	8	

Ver.	Muutos	Pvm.	Tekijä	Hyväksyjä
A.1	pohjalaatta "vakio"	16.02.2026	JARVTUOM	

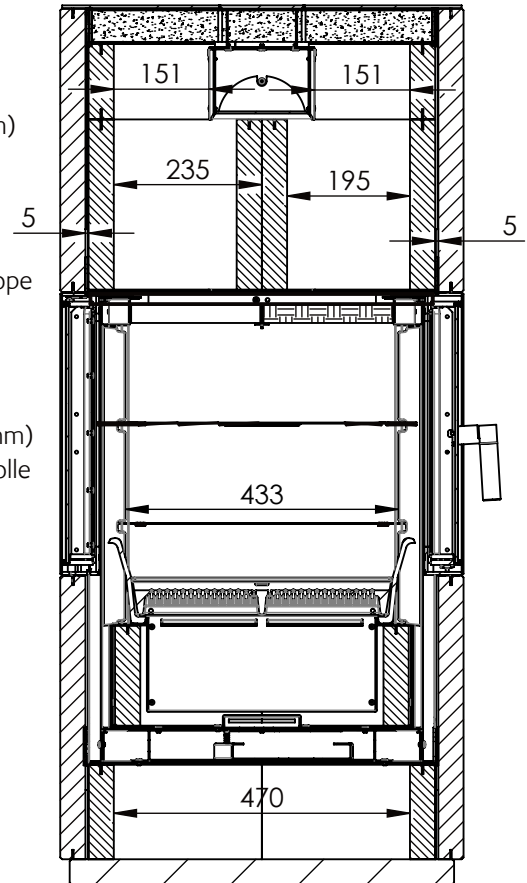
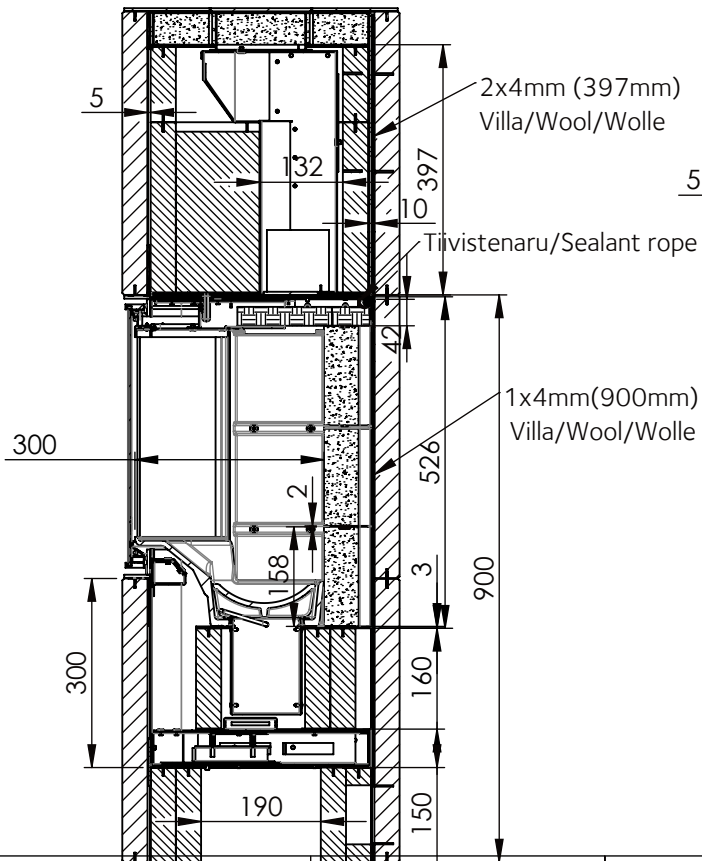
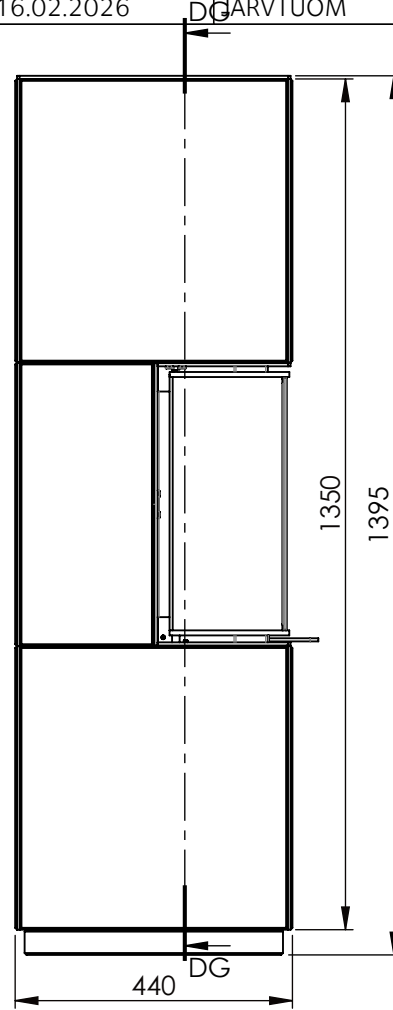
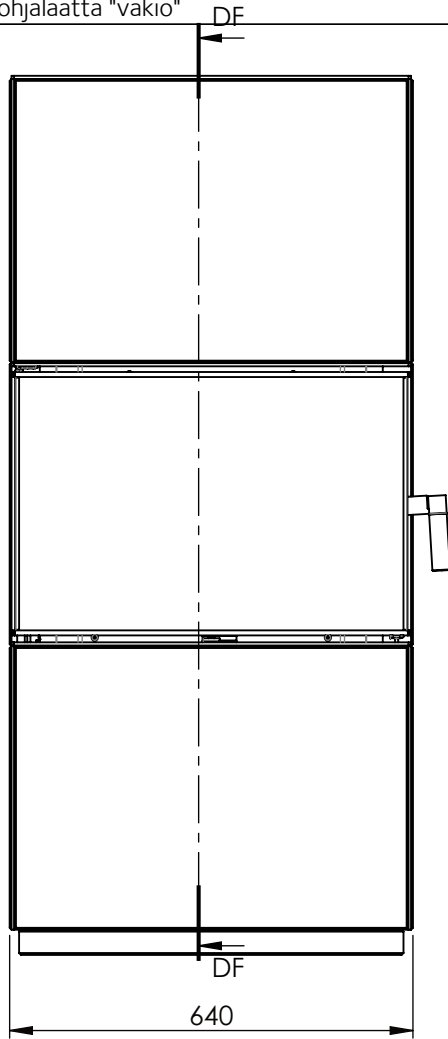



SECTION D-D
SCALE 1 : 11

SECTION E-E
SCALE 1 : 11

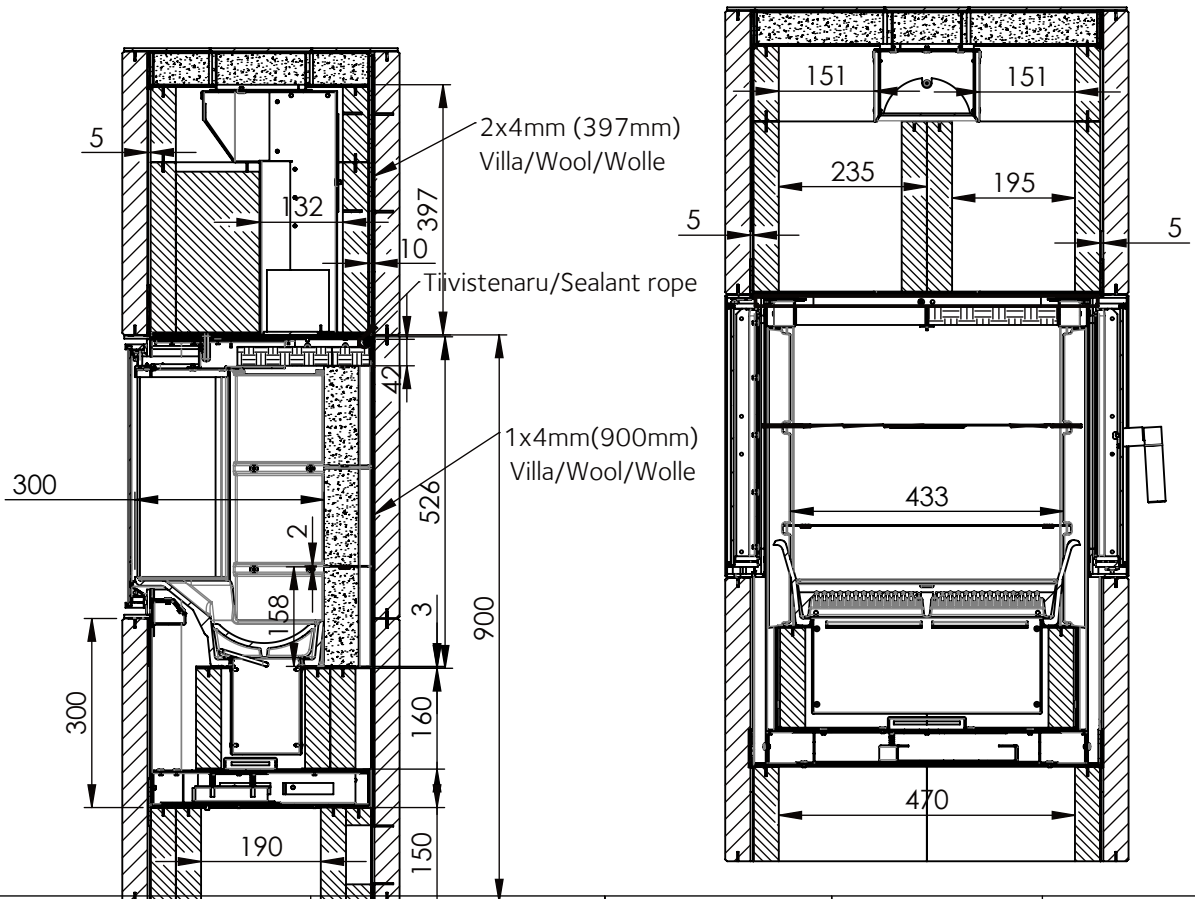
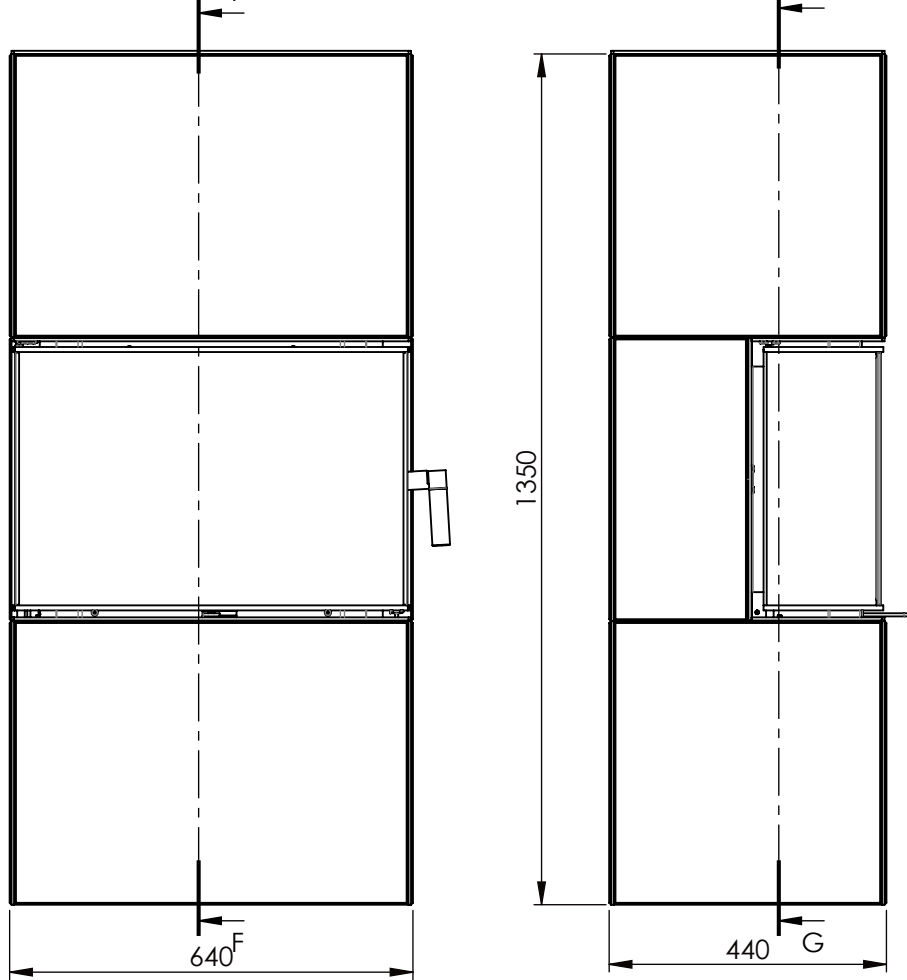
Dokumentin nimi	Pvm	Rev.	Sivu nro.	
UU04352	18.11.24	A	9	


Ver.	Muutos	Pvm.	Tekijä	Hyväksyjä
A.1	pohjalaatta "vakio"	16.02.2026	DGARVTUOM	



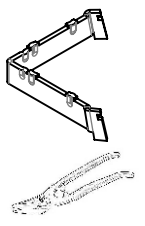
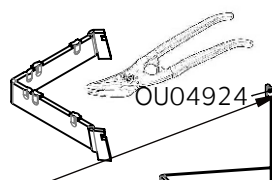
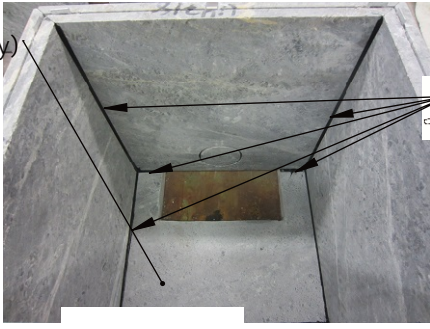
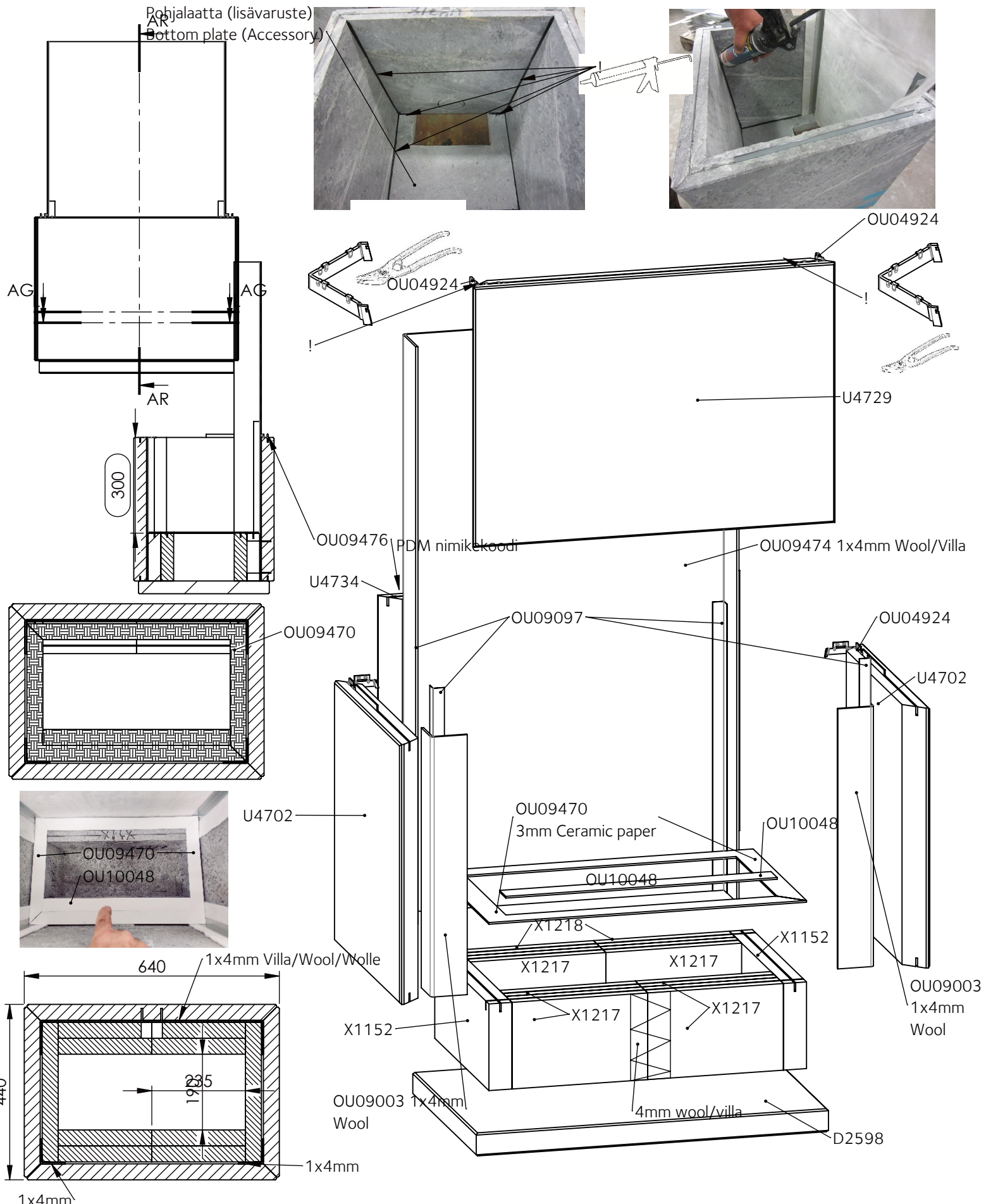
Dokumentin nimi	Pvm	Rev.	Sivu nro.	
UU04352	18.11.24	A	10	

Ver.	Muutos	Pvm.	Tekijä	Hyväksyjä
A.1	pohjalaatta "vakio"	16.02.2026	GARVTUOM	



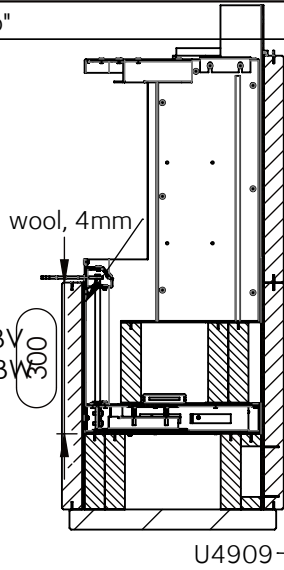
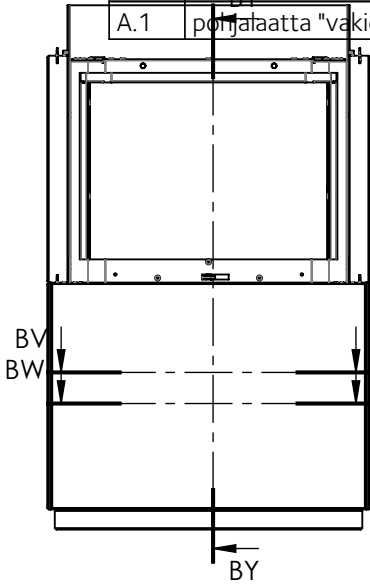
Dokumentin nimi	Pvm	Rev.	Sivu nro.	
UU04352	18.11.24	A	11	

Ver.	Muutos	Pvm.	Tekijä	Hyväksyjä
A.1	pohjalaatta "vakio"	16.02.2026	JARVTUOM	

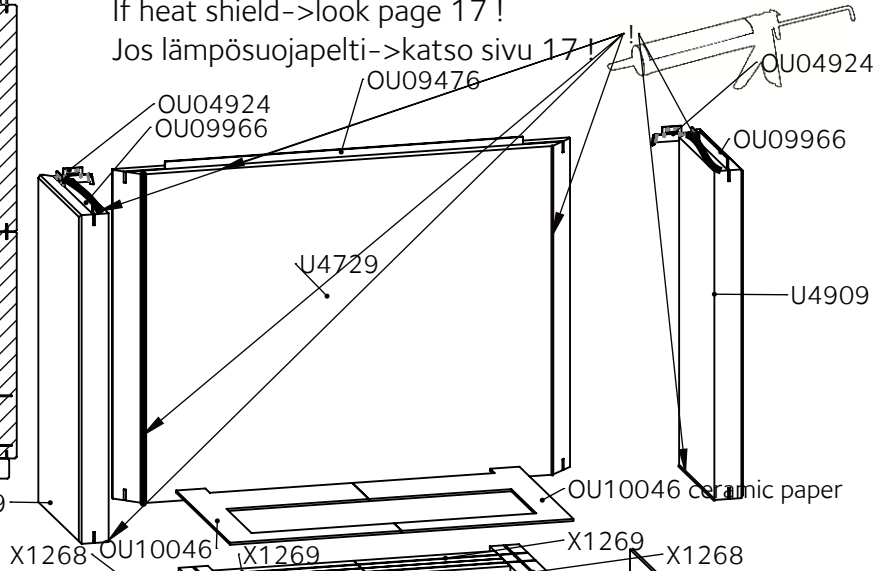


Dokumentin nimi	Pvm	Rev.	Sivu nro.	
UU04352	18.11.24	A	12	

Ver.	Muutos	Pvm.	Tekijä	Hyväksyjä
A.1	poistoaatta "vakio"	16.02.2026	JARVTUOM	



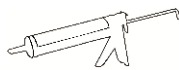
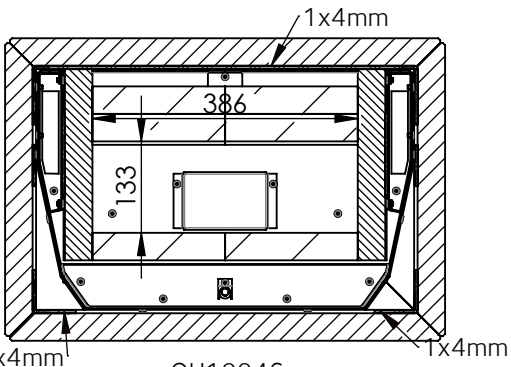
If heat shield->look page 17 !
 Jos lämpösuojapelti->katso sivu 17 !



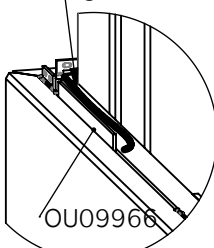
4mm villa/wool,
158x120

1x4mm Wool/villa 60x790

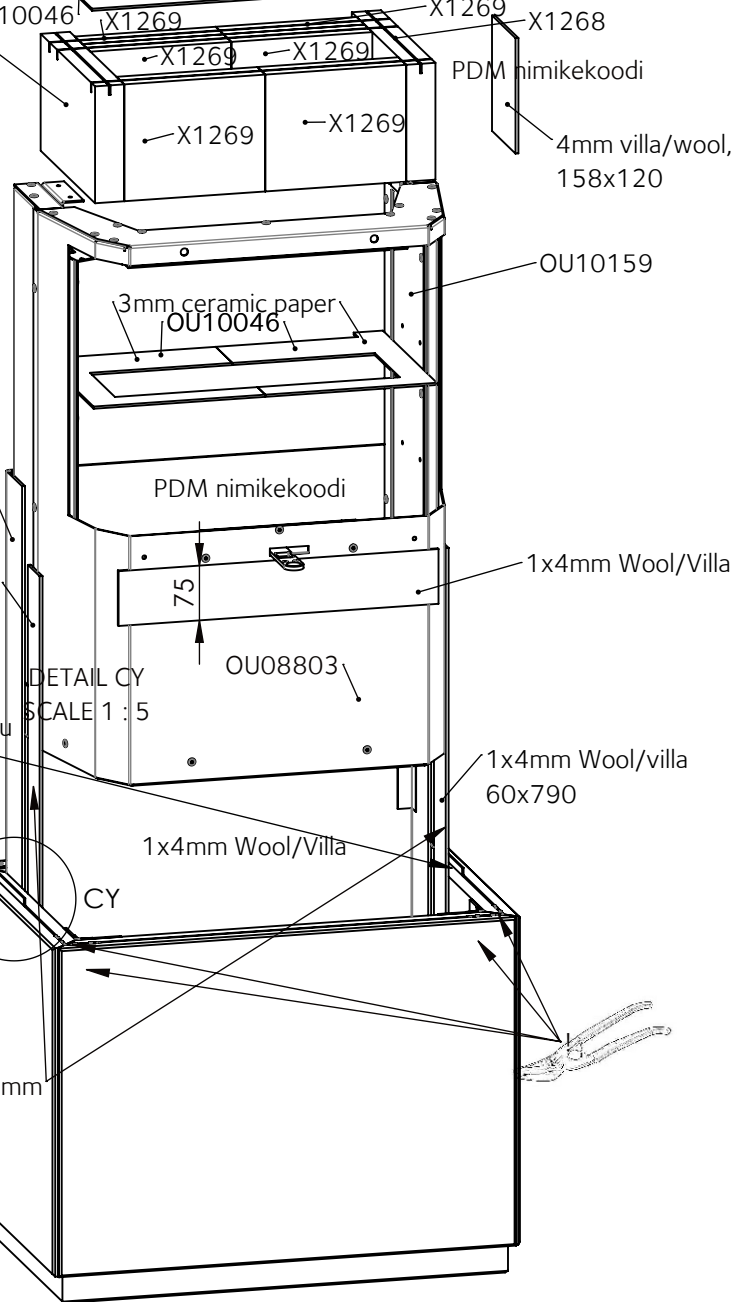
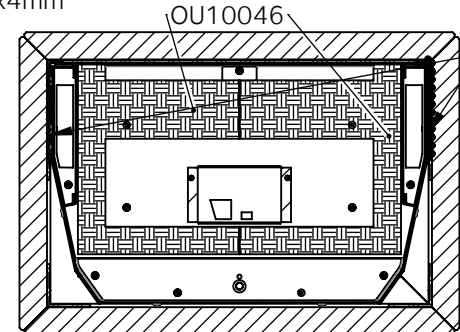
1x4mm Wool/Villa



! oikea ja vasen sivu
 Right and left side

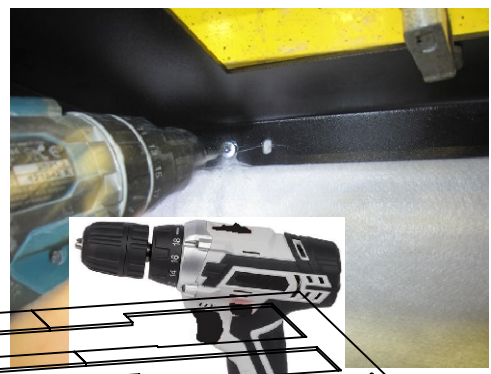
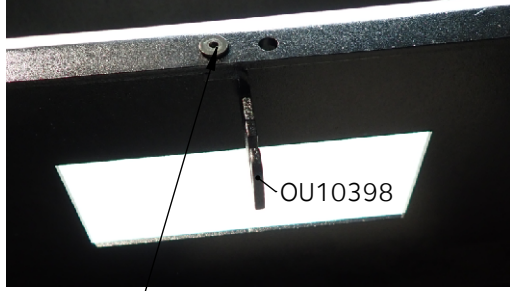
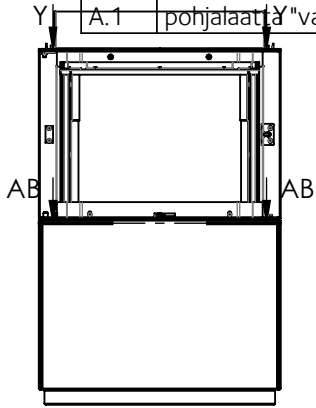


Tiivistä ilmansäädin villalla
 Seal Airbox with wool 2x 4mm

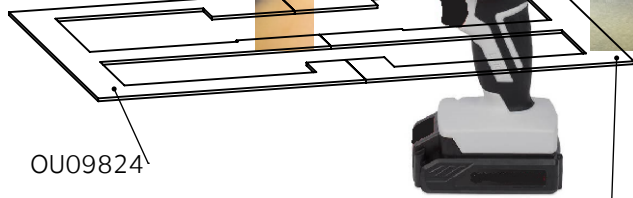


Dokumentin nimi	Pvm	Rev.	Sivu nro.	
UU04352	18.11.24	A	13	

Ver.	Muutos	Pvm.	Tekijä	Hyväksyjä
A.1	pohjalaatteen "vakio"	16.02.2026	JARVTUOM	

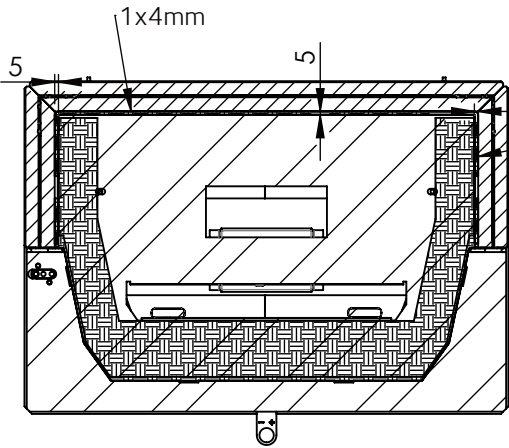


OU02985



OU09824

OU09824

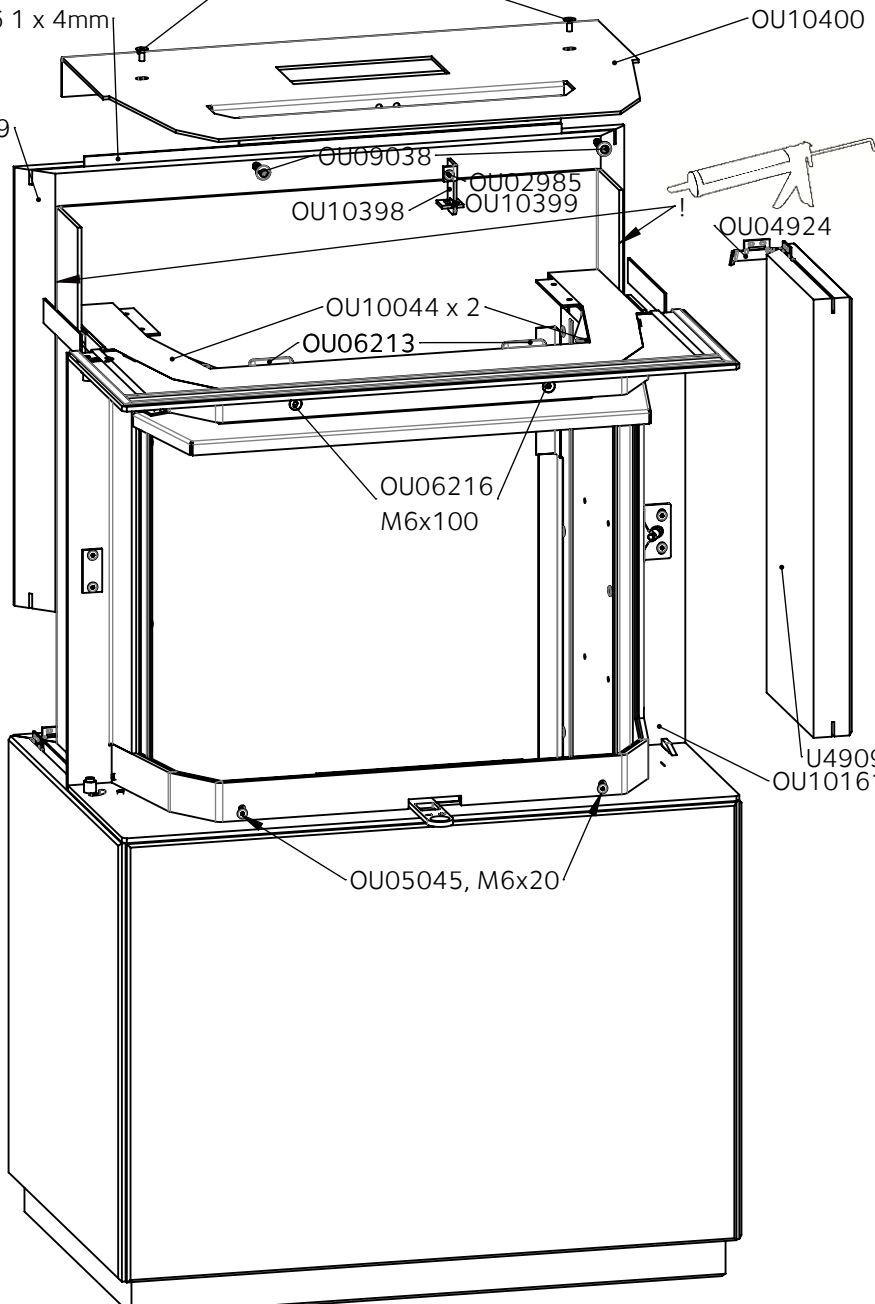


OU09476 1 x 4mm

U4729

OU04078 x 2

OU10400



OU09038

OU10398

OU02985

OU10399

OU04924

OU10044 x 2

OU06213

OU06216
M6x100

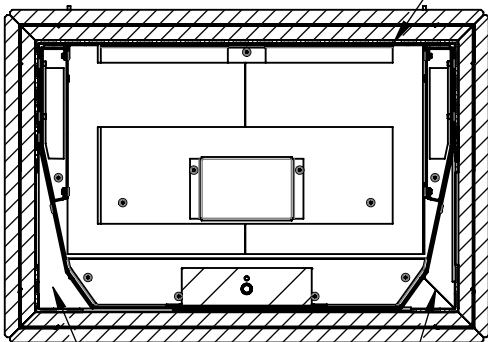
U4909
OU10161

OU05045, M6x20

OU04924

U4909

OU09474



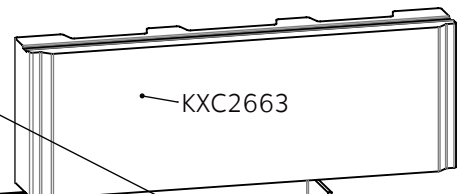
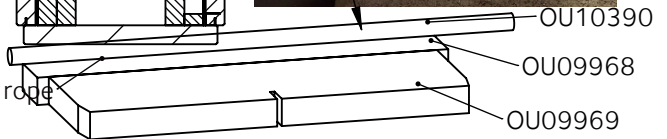
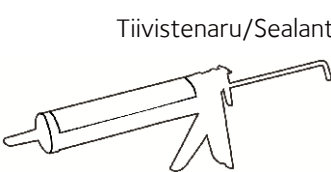
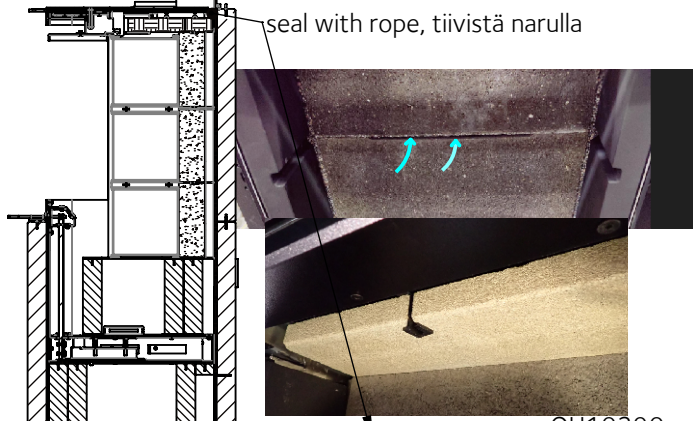
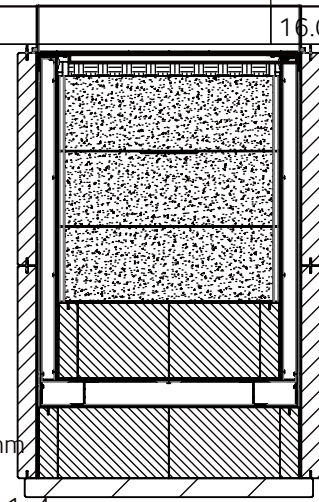
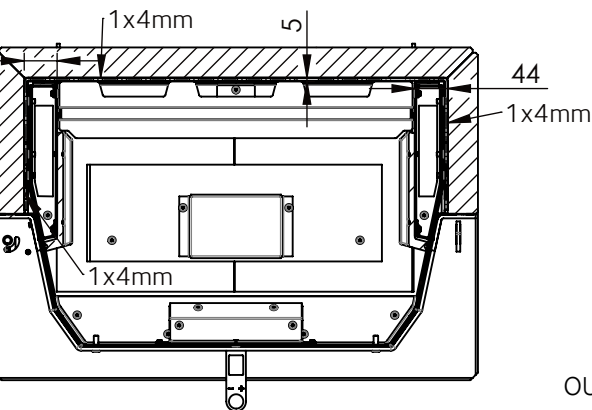
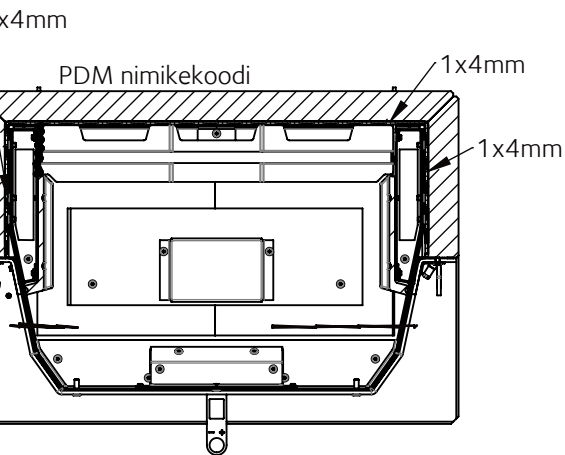
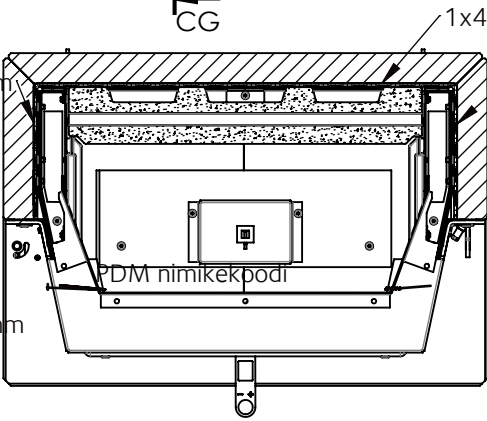
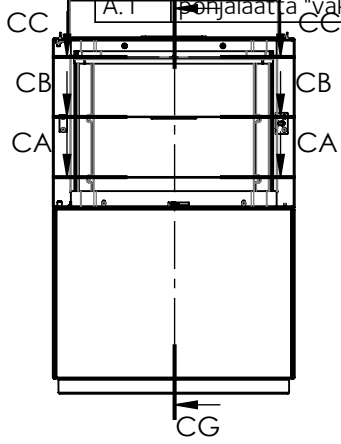
Tiivistä villalla/Seal with wool

SECTION AB-AB

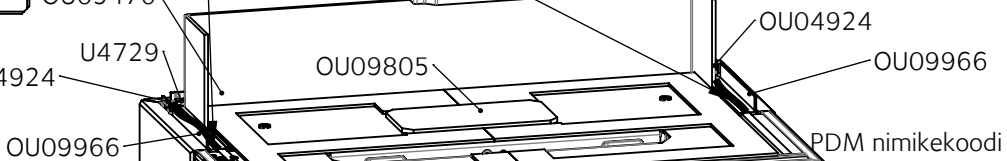
SCALE 1 : 10

Dokumentin nimi	Pvm	Rev.	Sivu nro.	
UU04352	18.11.24	A	14	

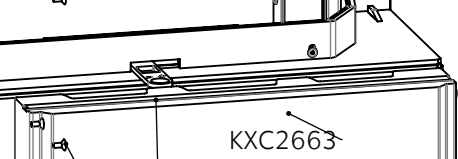
Ver.	Muutos	Pvm.	Tekijä	Hyväksyjä
A.1	CG Pohjalaatta "vakio"	16.02.2026	JARVTUOM	



! Liimaa, Glue



! leikkaa/cut



OU10213 1x3x462
Ceramic paper

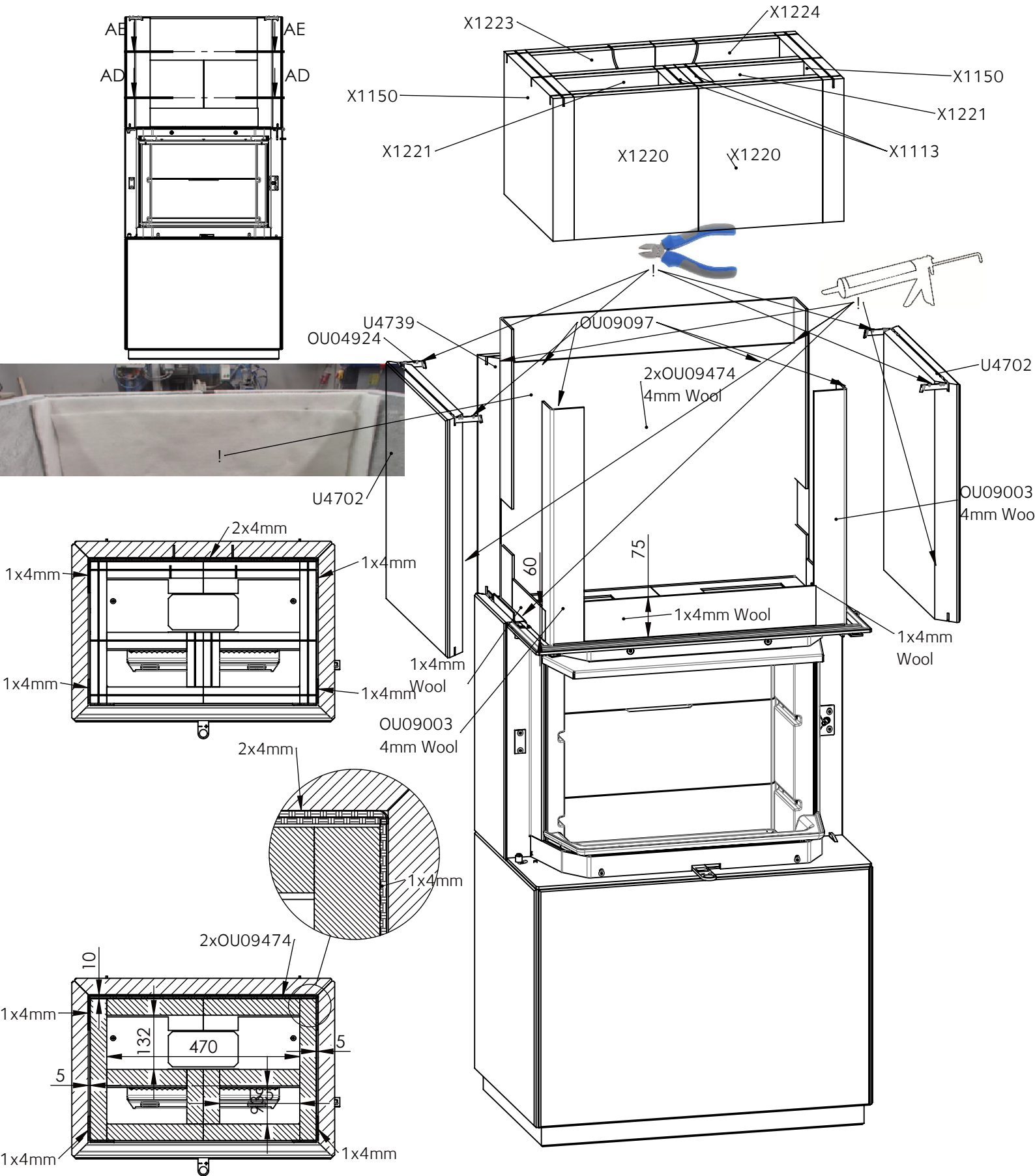
OU09945


OU04078

OU09945

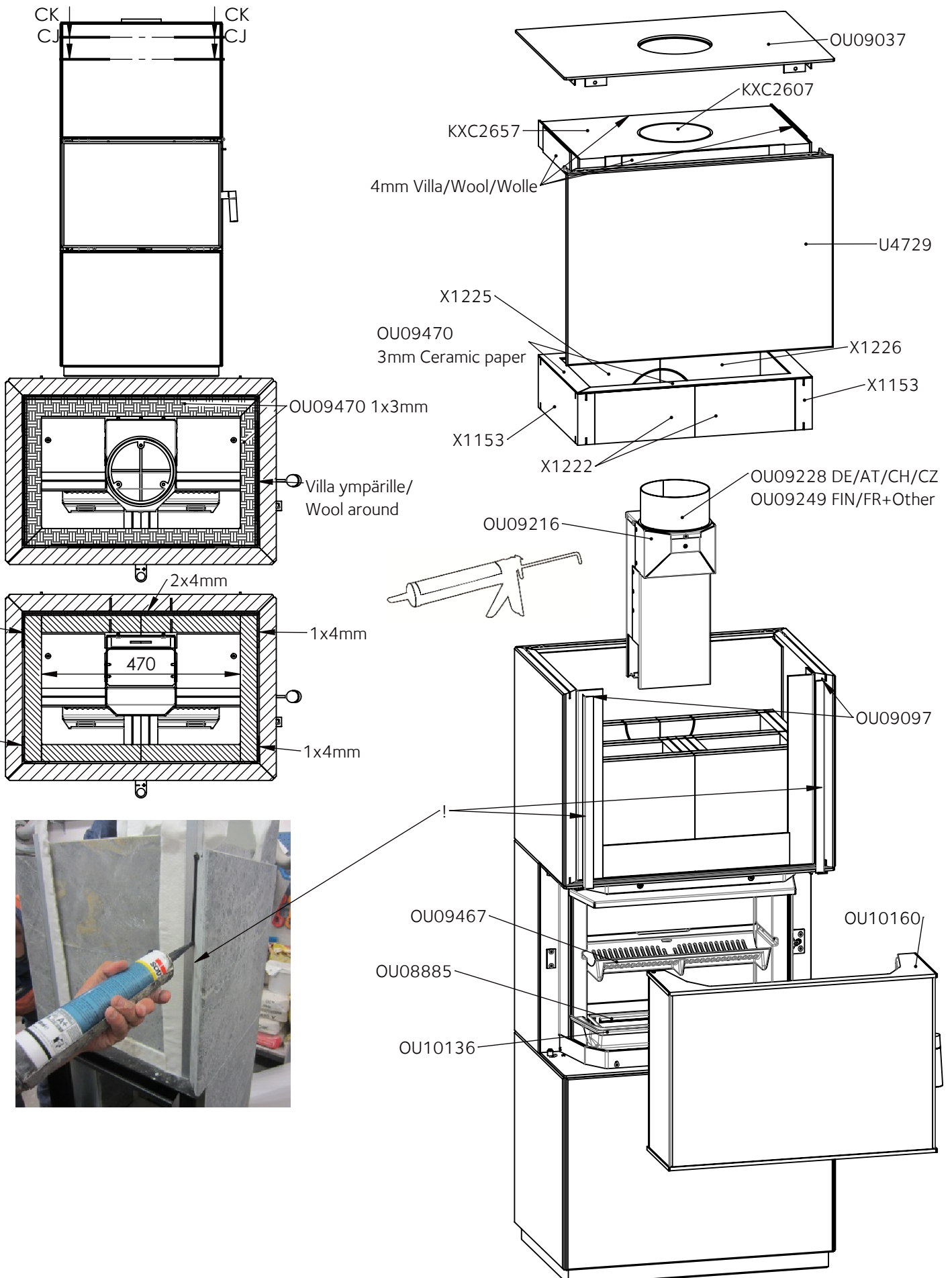
Dokumentin nimi	Pvm	Rev.	Sivu nro.	
UU04352	18.11.24	A	15	

Ver.	Muutos	Pvm.	Tekijä	Hyväksyjä
A.1	pohjalaatta "vakio"	16.02.2026	JARVTUOM	



Dokumentin nimi	Pvm	Rev.	Sivu nro.	
UU04352	18.11.24	A	16	

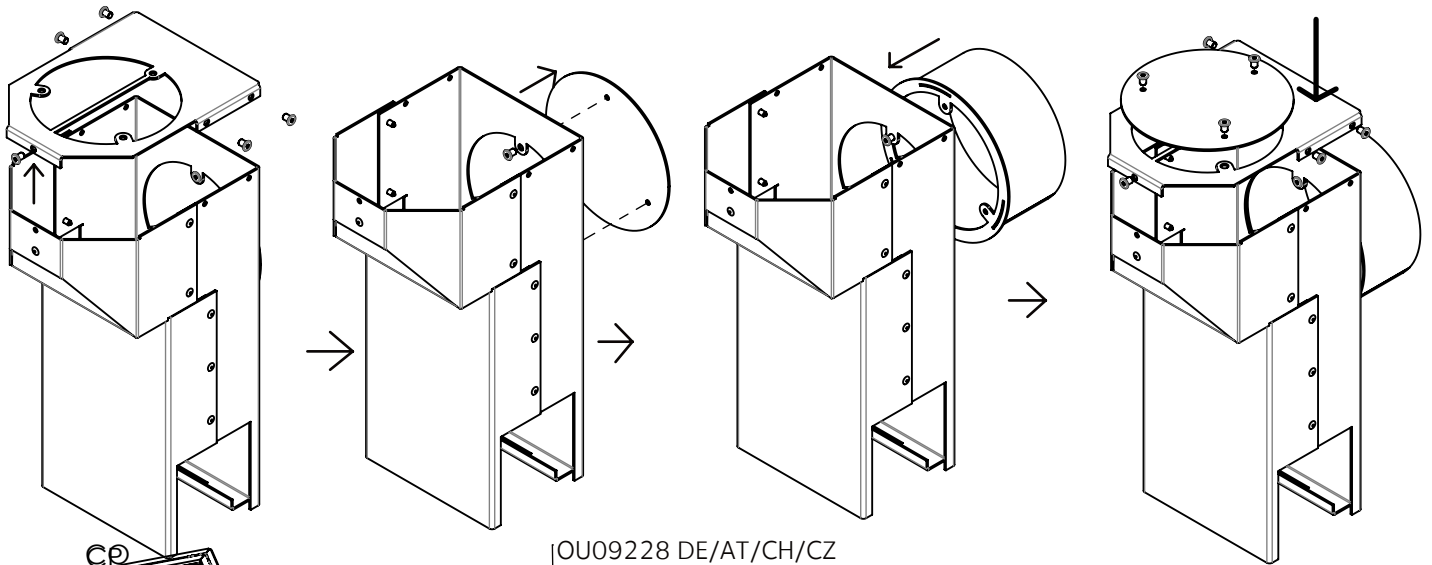
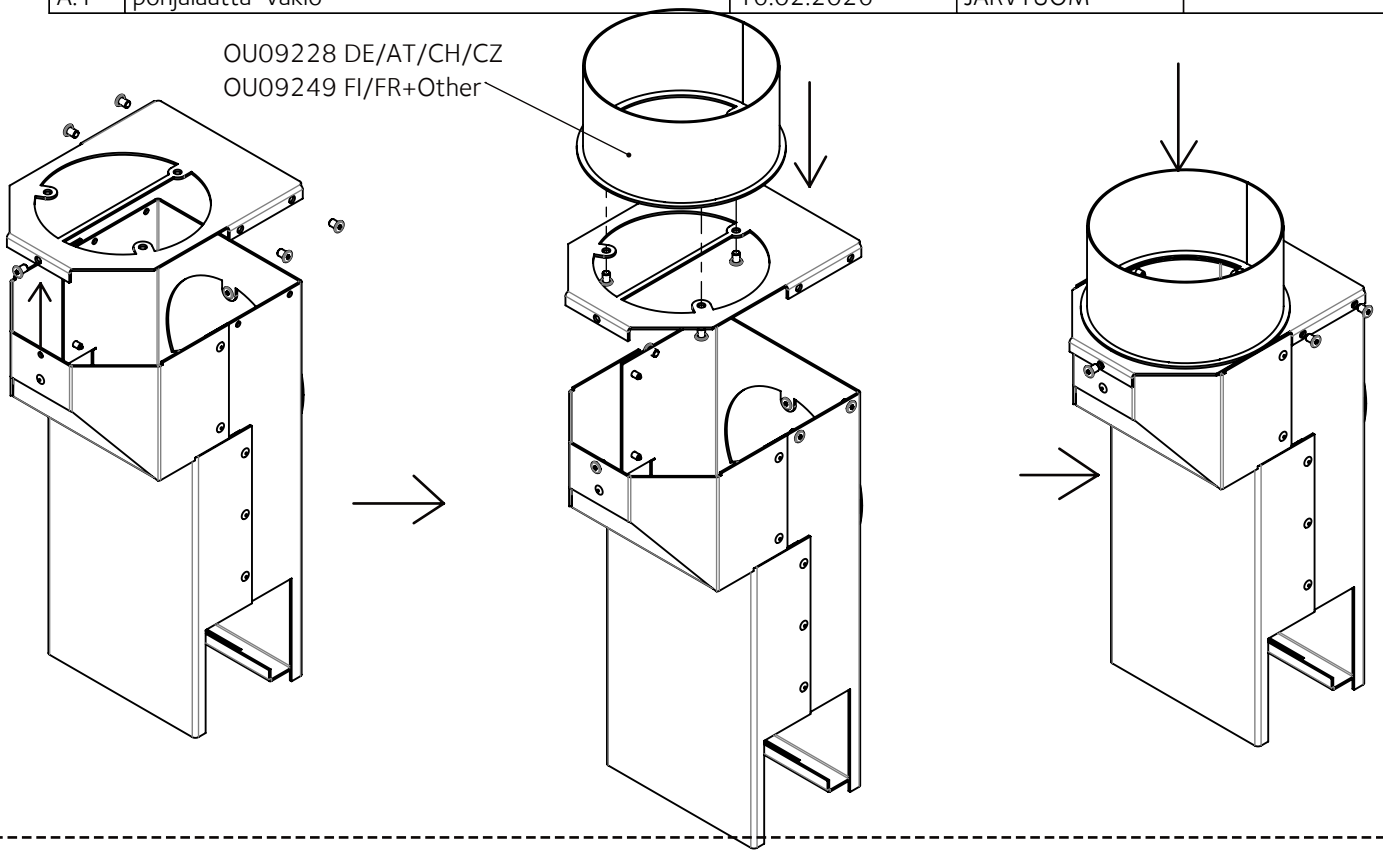
Ver.	Muutos	Pvm.	Tekijä	Hyväksyjä
A.1	pohjalaatta "vakio"	16.02.2026	JARVTUOM	



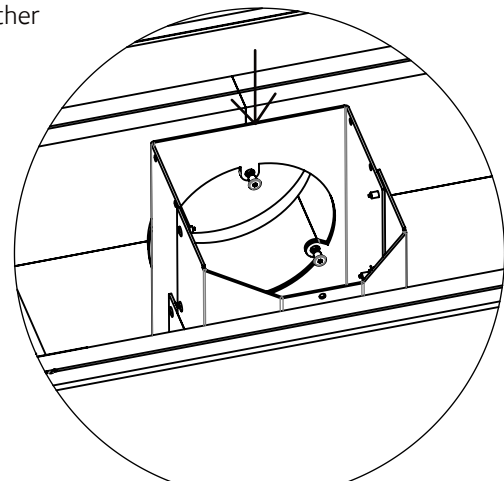
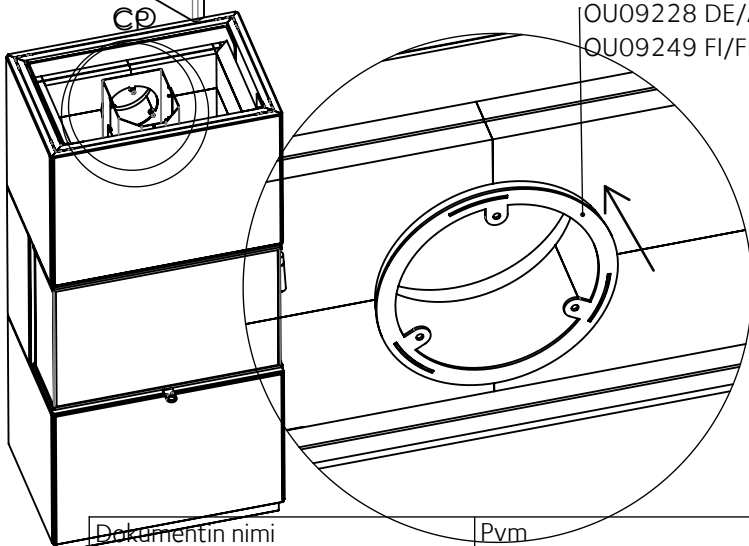
Dokumentin nimi	Pvm	Rev.	Sivu nro.	
UU04352	18.11.24	A	17	


Ver.	Muutos	Pvm.	Tekijä	Hyväksyjä
A.1	pohjalaatta "vakio"	16.02.2026	JARVTUOM	

OU09228 DE/AT/CH/CZ
OU09249 FI/FR+Other



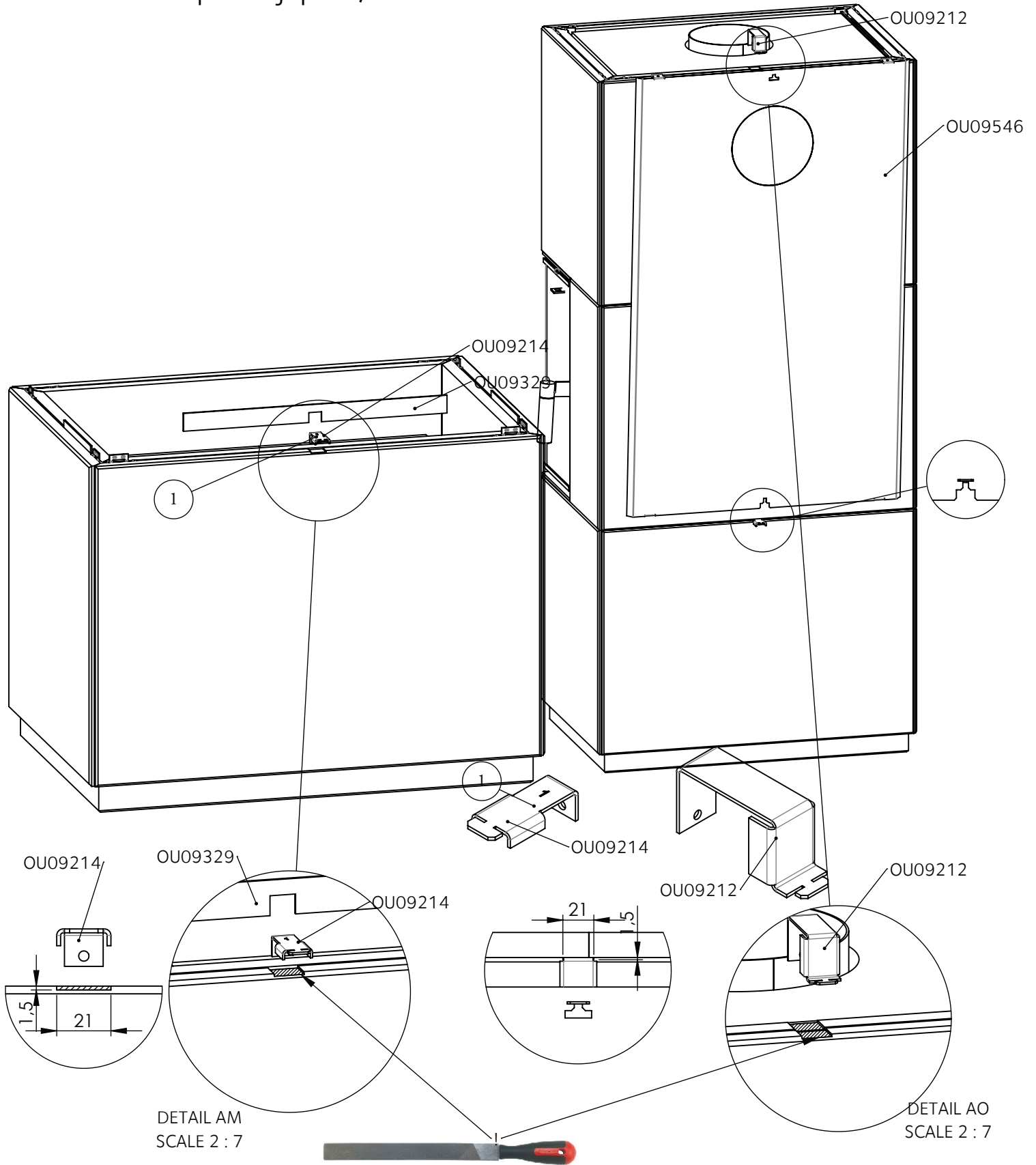
OU09228 DE/AT/CH/CZ
OU09249 FI/FR + other




Dokumentin nimi	Pvm	Rev.	Sivu nro.	
UU04352	18.11.24	A	18	

Ver.	Muutos	Pvm.	Tekijä	Hyväksyjä
A.1	pohjalaatta "vakio"	16.02.2026	JARVTUOM	


(Lisävaruste/Accessory)
Lämpösuojapelti/Heat shield



Dokumentin nimi	Pvm	Rev.	Sivu nro.	
UU04352	18.11.24	A	19	


Ver.	Muutos	Pvm.	Tekijä	Hyväksyjä
A.1	pohjalaatta "vakio"	16.02.2026	JARVTUOM	

Koodi	Mitat	Massa	Kpl
KXC2607	50xØ160	2.01	1
KXC2657	50x340x540	16.09	1
KXC2663	55x158x467	9.18	2
KXC2664	55x158x467	9.13	1
U4702	40x450x426	21.28	4
U4729	40x450x626	31.96	3
U4734	40x450x626	31.9	1
U4739	40x450x626	31.82	1
U4909	40x450x213	10.63	2
X1113	40x270x133	4.26	2
X1150	40x270x345	11.05	2
X1152	40x150x350	6.21	2
X1153	40x120x345	4.84	2
X1217	40x150x235	4.18	6
X1218	40x150x235	3.69	2
X1220	40x270x235	7.54	2
X1221	40x270x195	6.25	2
X1222	40x120x235	3.31	2
X1223	40x270x235	7.5	1
X1224	40x270x235	7.5	1
X1225	40x120x235	3.28	1
X1226	40x120x235	3.28	1
X1268	40x160x278	5.26	2
X1269	40x160x193	3.66	6

Dokumentin nimi	Pvm	Rev.	Sivu nro.	
UU04352	18.11.24	A	20	

Ver.	Muutos	Pvm.	Tekijä	Hyväksyjä
A.1	pohjalaatta "vakio"	16.02.2026	JARVTUOM	

Kpl	Nimi	Mitat	Koodi	Määrä	Laatu
1	Arina/Grate	- Hari	OU09467	1	KPL
1	Arinasuppilo/Grate funnel	- Siera	OU10136	1	KPL
1	Asennusrunko ilmansäädin	- Siera	OU10159	1	KPL
1	Eristelevy	30x130x450 , viistetty	OU09969	1	KPL
1	Eristelevy	30x60x450	OU09968	1	KPL
1	Eristesetti /Insulation set	-Siera	OU10030	1	KPL
2	Hakaspussi/Bag of clips	10 x OU04433	OU04930	1	KPL
4	Hakaspussi/Bag of clips	10 x OU04924	OU04925	1	KPL
2	Hakaspussi/bag of splines	10 x ponttiuralista/spline	1482	1	KPL
2	Hexagon socket screw	M6 L12 DIN 7991 black passivated	OU04078	1	KPL
1	Hormiliitos laipalla/Connection Ø149	Saksa/Ger	OU09228	1	KPL
1	Hormiyhde/Chimney connection		OU09216	1	KPL
1	Irtokahva/Handle		OU06295	1	KPL
1	Kansi/Top plate	- Hari	OU09460	1	KPL
6	Kiinnike/Masonry screw	betoniruuvi M6x28 laippakanta VZ30	OU09038	1	KPL
8	Kulmapelti/Angle iron	0,6x20x20x500	OU09097	1	KPL
4	Lattateräs	2x25x140	OU09966	1	KPL
2	Lattateräs/Flat steel	2x25x490	OU09476	1	KPL
1	Luukkusetti/Door set	-Siera	OU10212	1	KPL
1	Nuohoustulppa koottu/Clean out lid assembled	- Jero	OU09805	1	KPL
1	Patakinnas-pari/Oven mitt (pair)		10395		KPL
1	Pystytyspiirustus	Siera 14	AO5050		KPL
1	Silikoniliima/Silicone	Soudal Silirub HT°N	OU08510	1	KPL
2	Sivupaneeli	- Siera	OU09945	1	KPL
1	Sulkujousisetti	- Siera	OU10404	1	KPL
1	Tiivistenaru/Sealant rope	Ø18-20x480	OU10390	1	KPL
1	Tuhkalaatikko/Ash box	- Hari	OU09463	1	KPL
1	Ylätukirauta kokoonpano	- Siera	OU10400	1	KPL

Dokumentin nimi	Pvm	Rev.	Sivu nro.	
UU04352	18.11.24	A	21	

Self closing Spring kit OU10404 (Germany)

