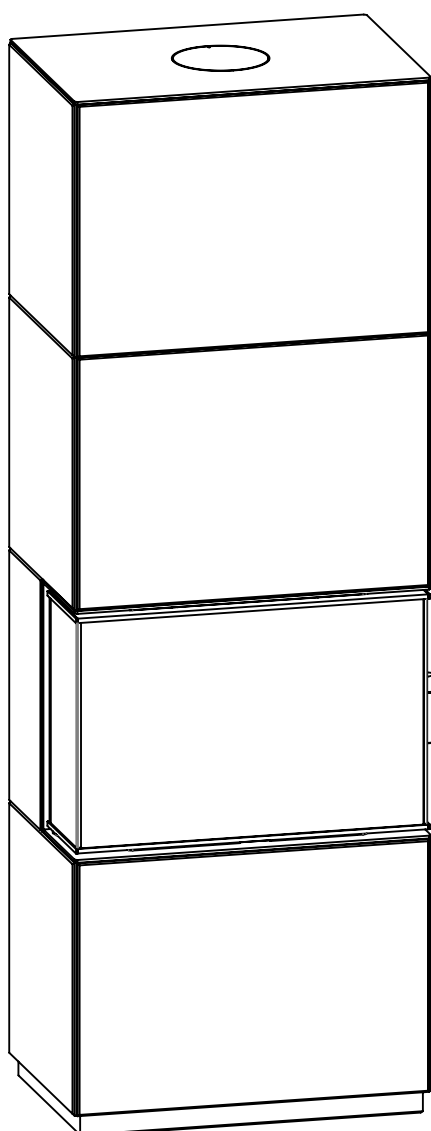


Siera 18

Pystytyspiirustukset · Monteringsritningar · Montagezeichnungen · Construction drawing
· Plans de montage · Schemi di montaggio · Montage tekeningen · Сборочная схема



Ver.	Muutos	Pvm.	Tekijä	Hyväksyjä
A.1	pohjalaatta "vakioksi"	25.02.2026	JARVTUOM	

Suojaetäisyys palavaan materiaaliin · Skyddsavstånd till brännbart material ·

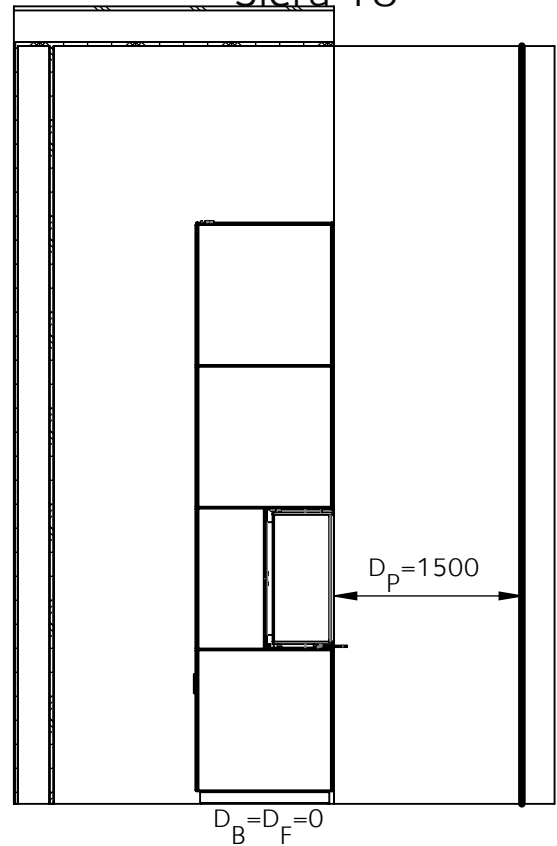
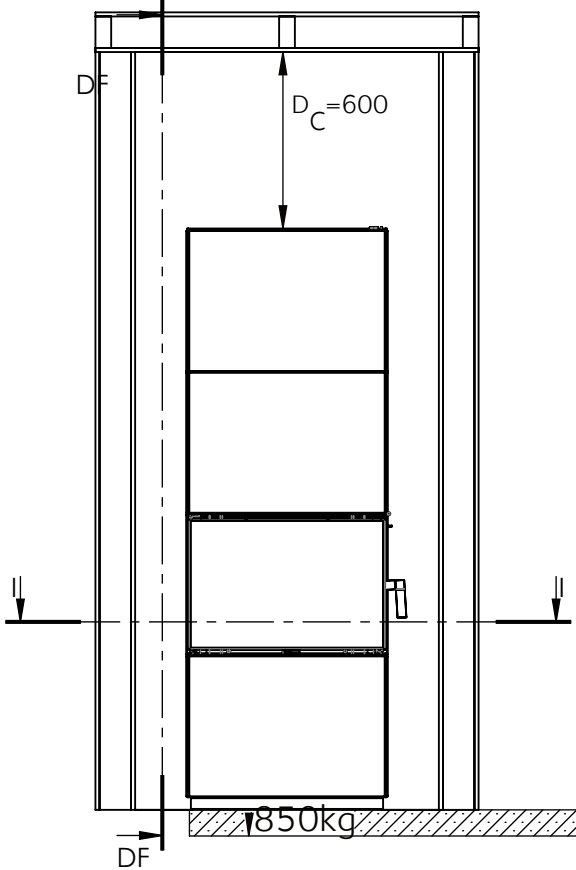
Wandabstand zu brennbaren Material · Safety distance to combustible material ·

La distance de sécurité par rapport aux matériaux combustibles ·

La distanza di sicurezza da materiale combustibili · Veiligheidsafstand tot brandbaar materiaal ·

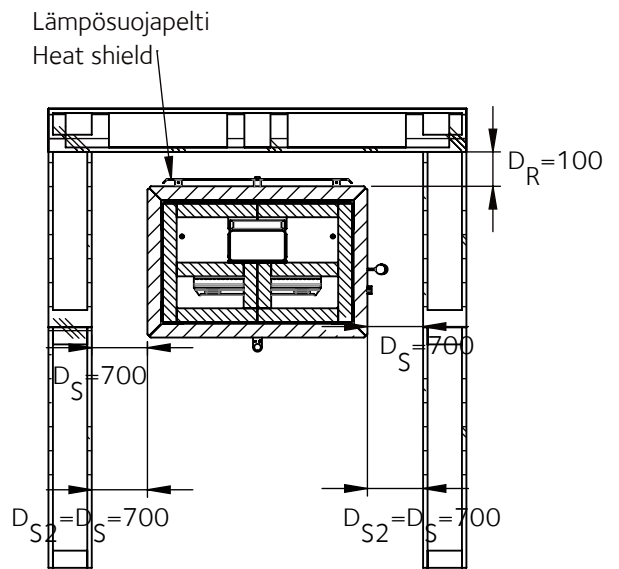
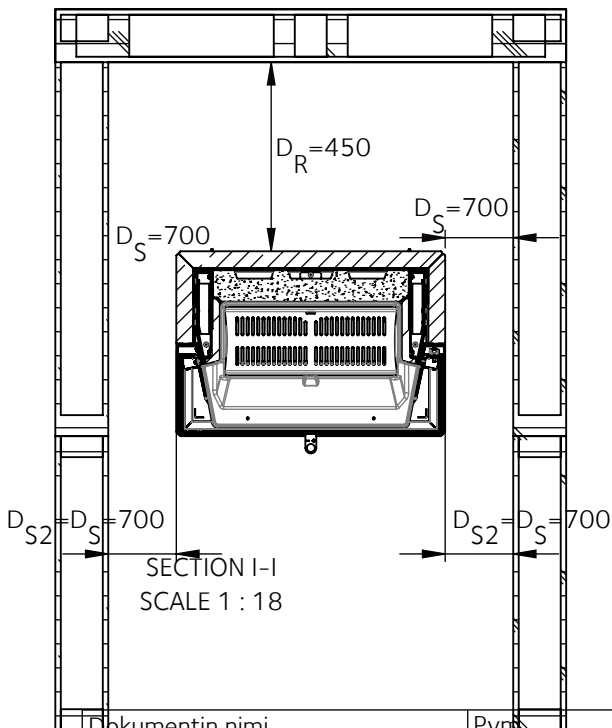
Безопасное расстояние до возгораемых материалов

Siera 18



$D_{non} = 50 \text{ mm}$

SECTION DF-DF
SCALE 1 : 24



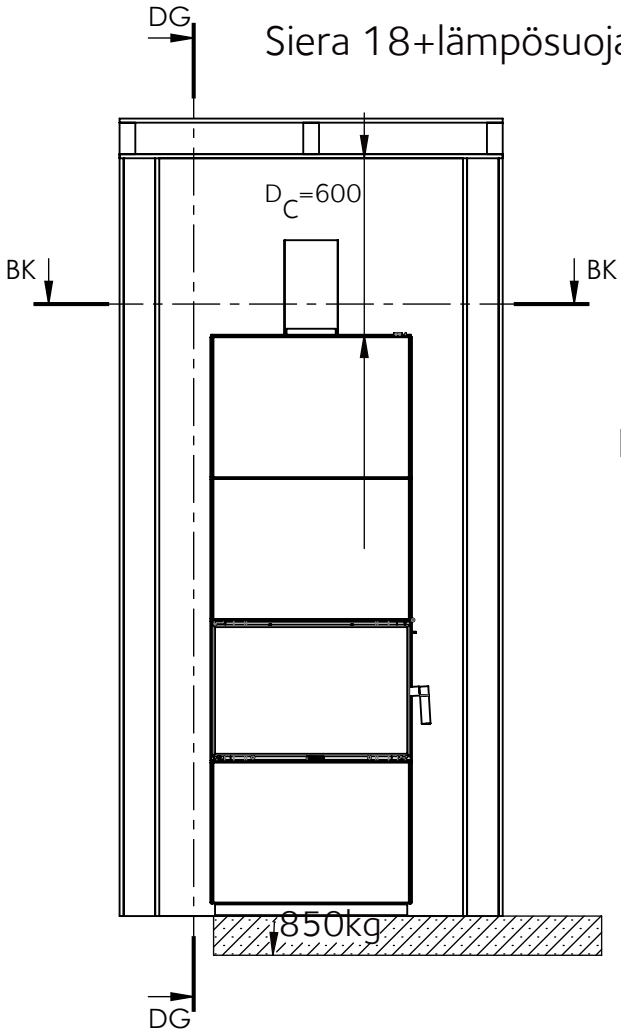
SECTION J-J
SCALE 1 : 22

Dokumentin nimi	Pvm.	Rev.	Sivu nro.	
UU04356	26.11.24	A	2	

Ver.	Muutos	Pvm.	Tekijä	Hyväksyjä
A.1	pohjalaatta "vakioksi"	25.02.2026	JARVTUOM	

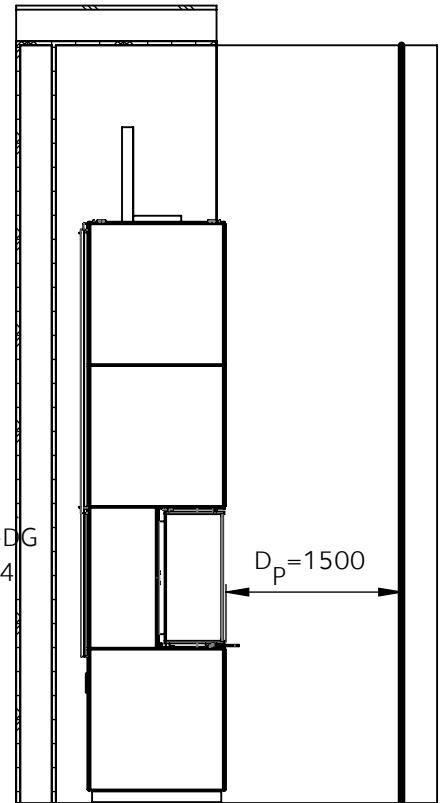
Suojaetäisyys palavaan materiaaliin · Skyddsavstånd till brännbart material ·
Wandabstand zu brennbaren Material · Safety distance to combustible material ·
La distance de sécurité par rapport aux matériaux combustibles ·
La distanza di sicurezza da materiale combustibili · Veiligheidsafstand tot brandbaar materiaal ·
Безопасное расстояние до возгораемых материалов

Siera 18+lämpösuojapelti (lisävaruste)/Heat shield (Accessory)



$D_{non} = 50 \text{ mm}$

SECTION DG-DG
SCALE 1 : 24



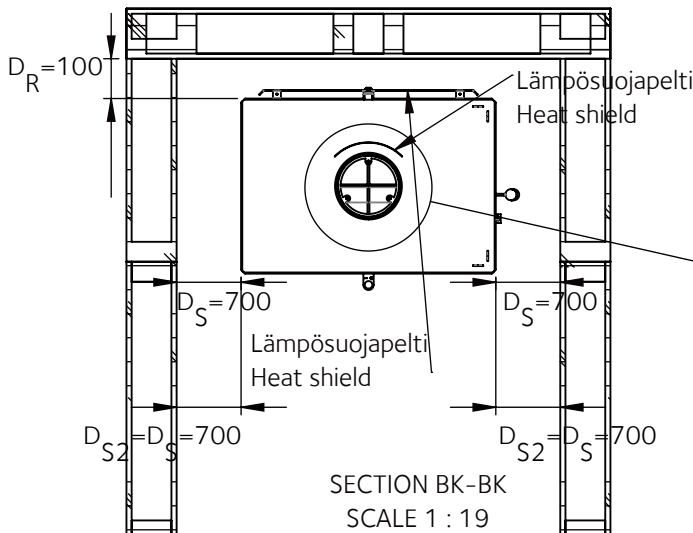
EN: Non insulated chimney/
or chimney connection:
Check always first CE marked
chimney product's safety
distances

In other cases use heat
shield, where safety distance
is less than 200 mm from stove

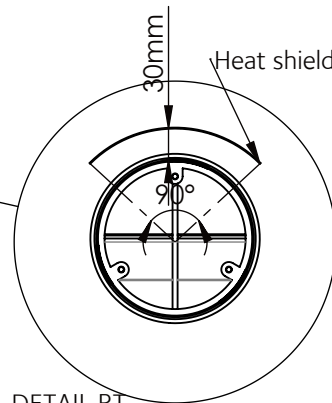
FI: Eristämätön hormi tai
yhdysputki:

Tarkista aina ensin CE-merkityn
hormituotteen suojaetäisyydet
Muissa tapauksissa käytetään
lämpösuojapeltiä, joissa suojaetäisyys
tulisiasta on alle 200 mm

With heat shield
- Place metal heat shield 30mm away from
chimney connection



SECTION BK-BK
SCALE 1 : 19

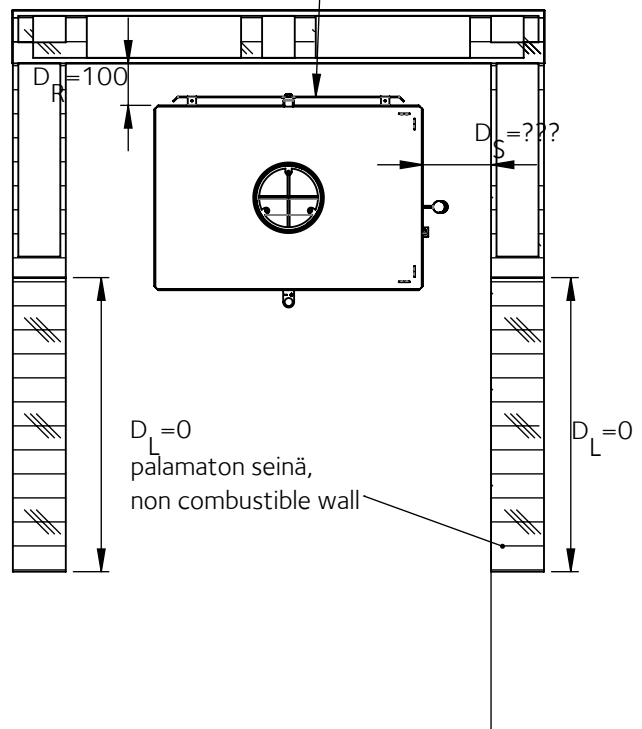
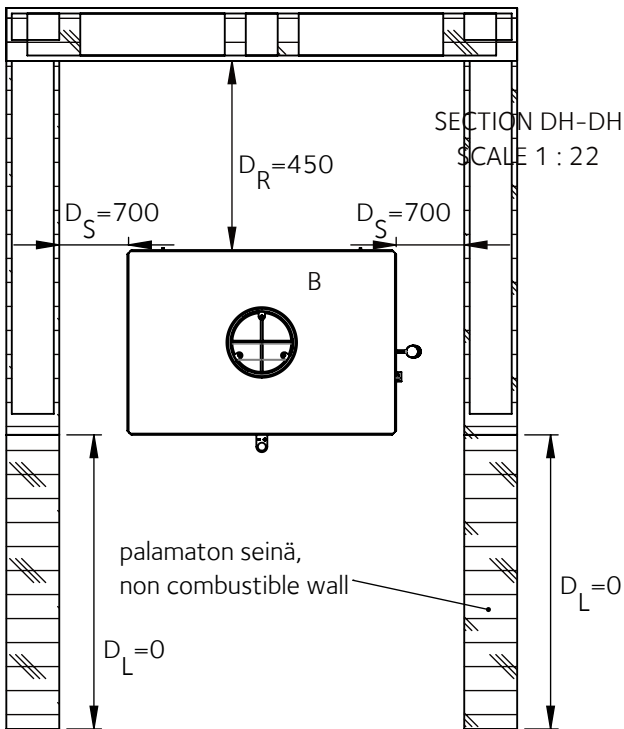
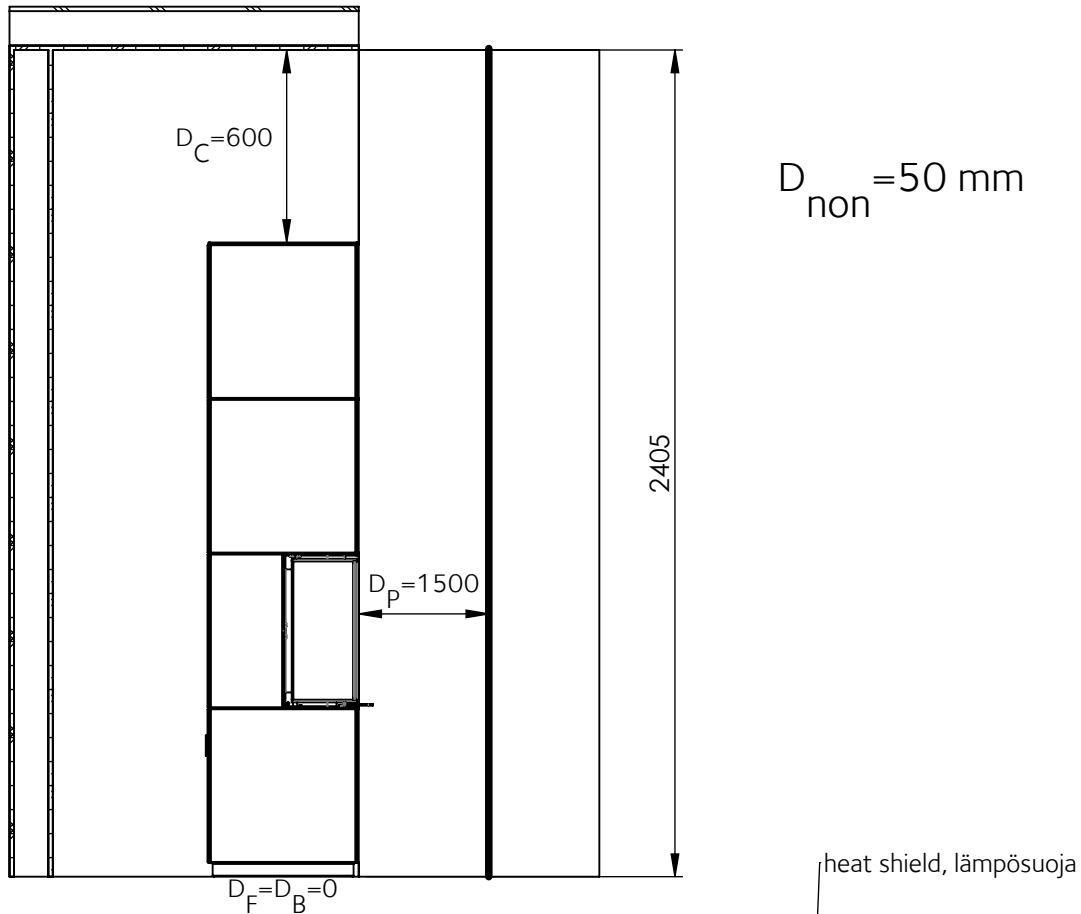


DETAIL BT
SCALE 2 : 15

Dokumentin nimi	Pvm	Rev.	Sivu nro.	
UU04356	26.11.24	A	3	

Ver.	Muutos	Pvm.	Tekijä	Hyväksyjä
A.1	pohjalaatta "vakioksi"	25.02.2026	JARVTUOM	

Suojaetäisyys · Skyddsavstånd · Wandabstand · Safety distance · Distance de securite · Distanza di sicurezza · Minimale Wandafstand · Безопасные расстояния



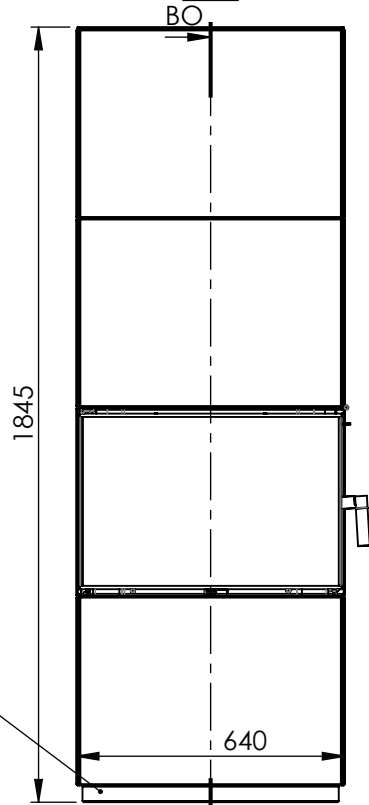
Dokumentin nimi	Pvm	Rev.	SECTION CX-CX	Sivu no.
UU04356	26.11.24	A	SCALE 1:18	4



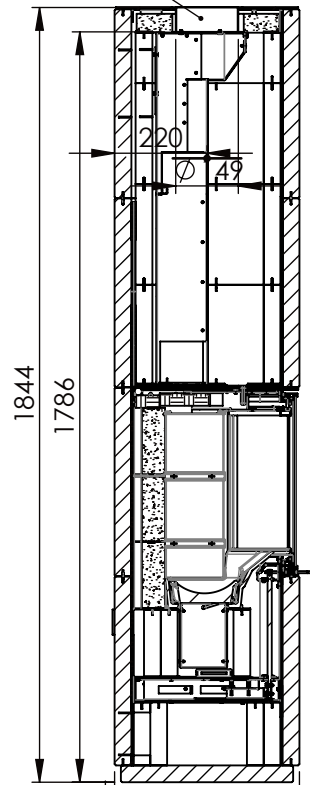
Ver.	Muutos	Pvm.	Tekijä	Hyväksyjä
A.1	pohjalaatta "vakioksi"	25.02.2026	JARVTUOM	

Hormiliitosalue, Skorstensanslutningsområde · Chimney connection area ·
 Schornstein-Anschlussbereich · Zone pour raccordement de conduit ·
 Zona di collegamento canna fumaria · Zone voor aansluiting van rookkanaal ·
 зона подключения дымохода

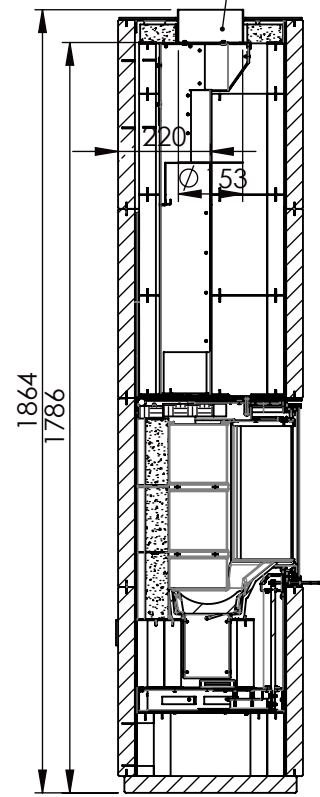
Pohjalaatta.Bottom plate



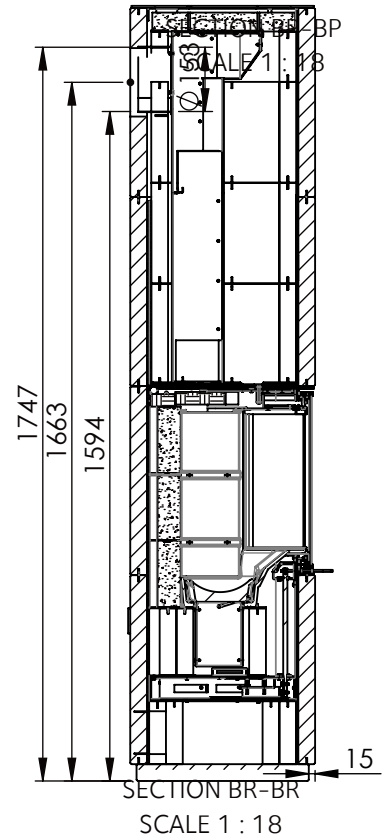
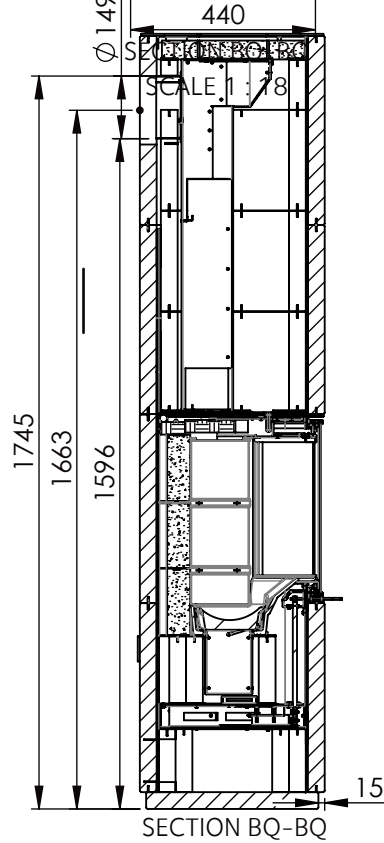
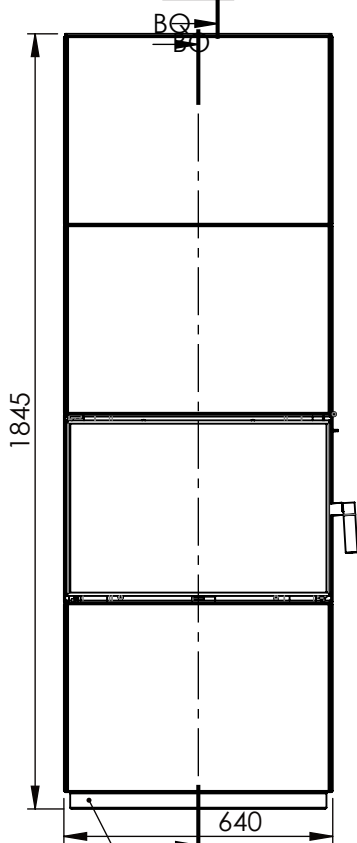
OU09228 DE/AT/CH/CZ




OU09249 FI/FR+other



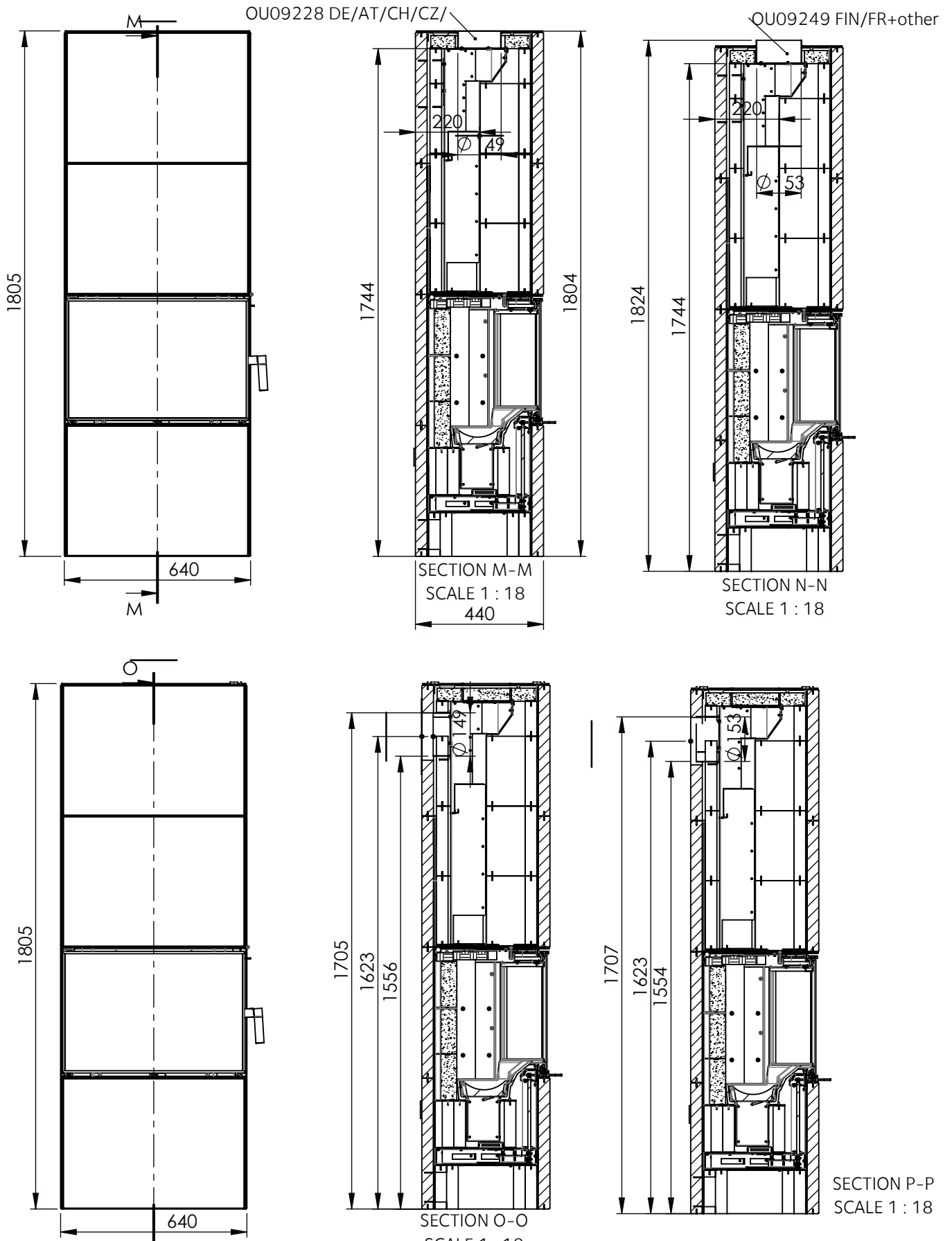
Pohjalaatta
Bottom plate



Dokumentin nimi	Pvm	Rev.	Sivu nro.	
UU04356	26.11.24	A	5	

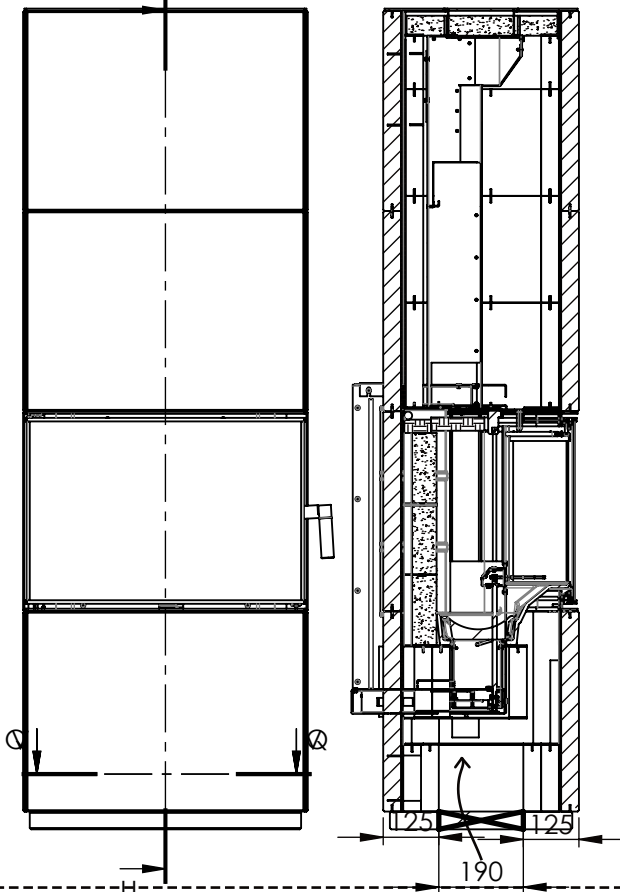
Pohjalaatta (lisävaruste)
Bottom plate (Accessory)

Ver.	Muutosalue, Skorstensanslutningsområde · Chimney connection area · Schnitzbereich "Anschluss"	Pvm	Tekijä	Hyväksyjä
A.1	Zone pour raccordement de conduit Zona di collegamento canna fumaria · Zone voor aansluiting van rookkanaal · зона подключения дымохода	25.09.2026	JARVI TUOM	

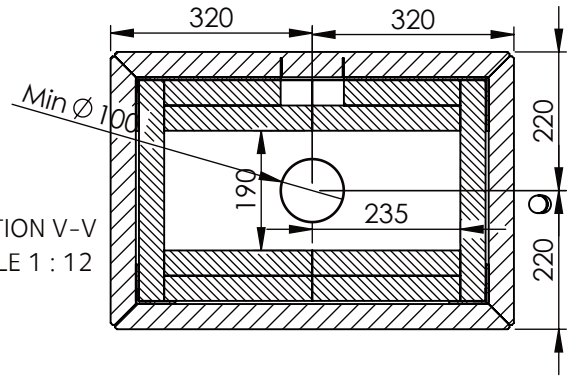


Dokumentin nimi	Pvm	Rev.	Sivu nro.	
UU04356	26.11.24	A	6	

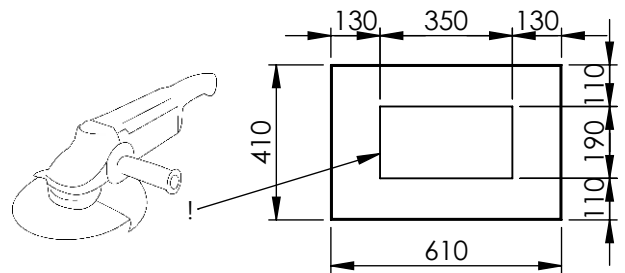
Ver.	Muutos	Pvm.	Tekijä	Hyväksyjä
A.1	pohjalaatta "vakioksi"	25.02.2026	JARVTUOM	



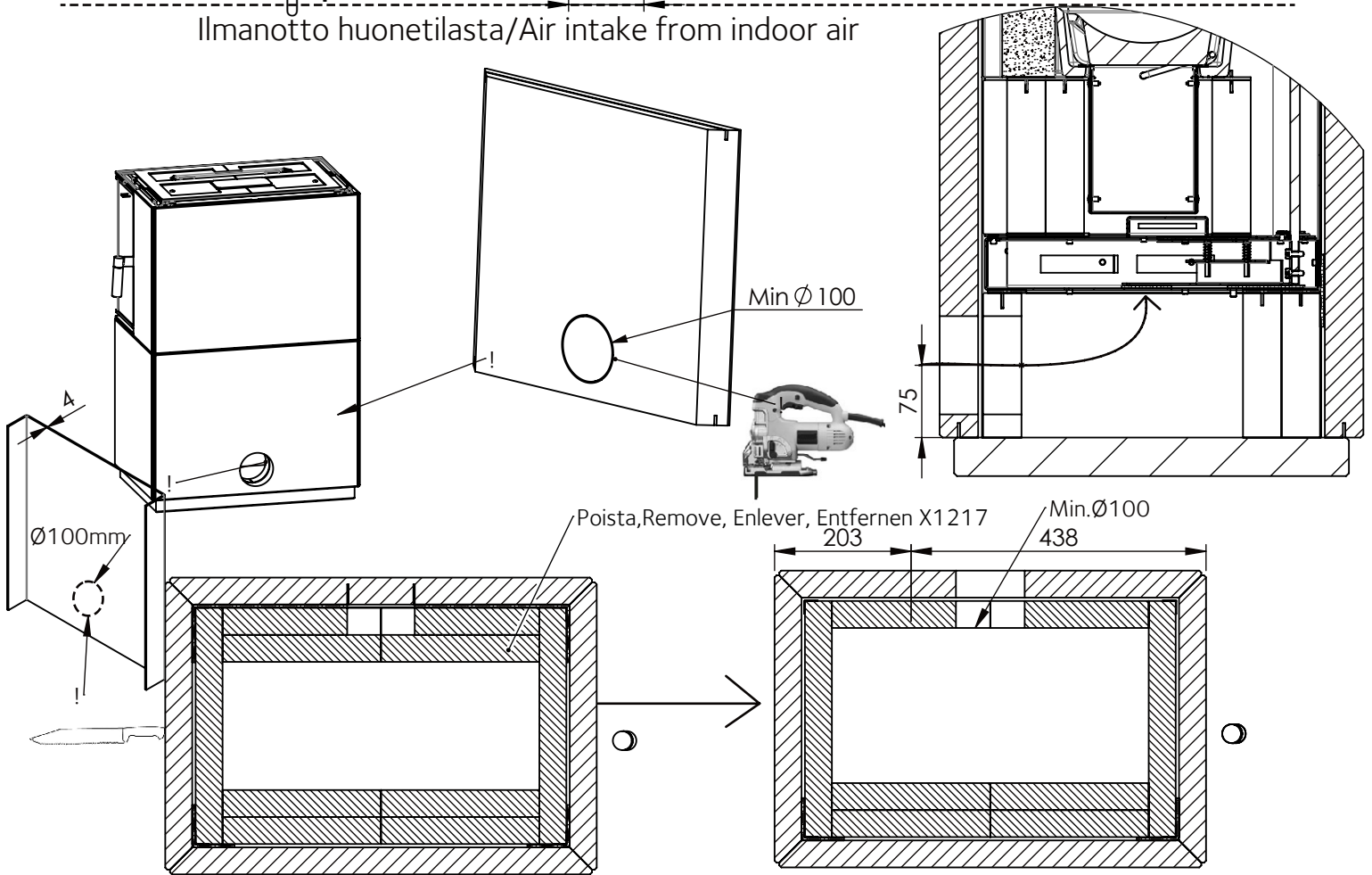
Ilmanotto ulkoa/The air intake from outside




Pohjalaatta/Bottom plate



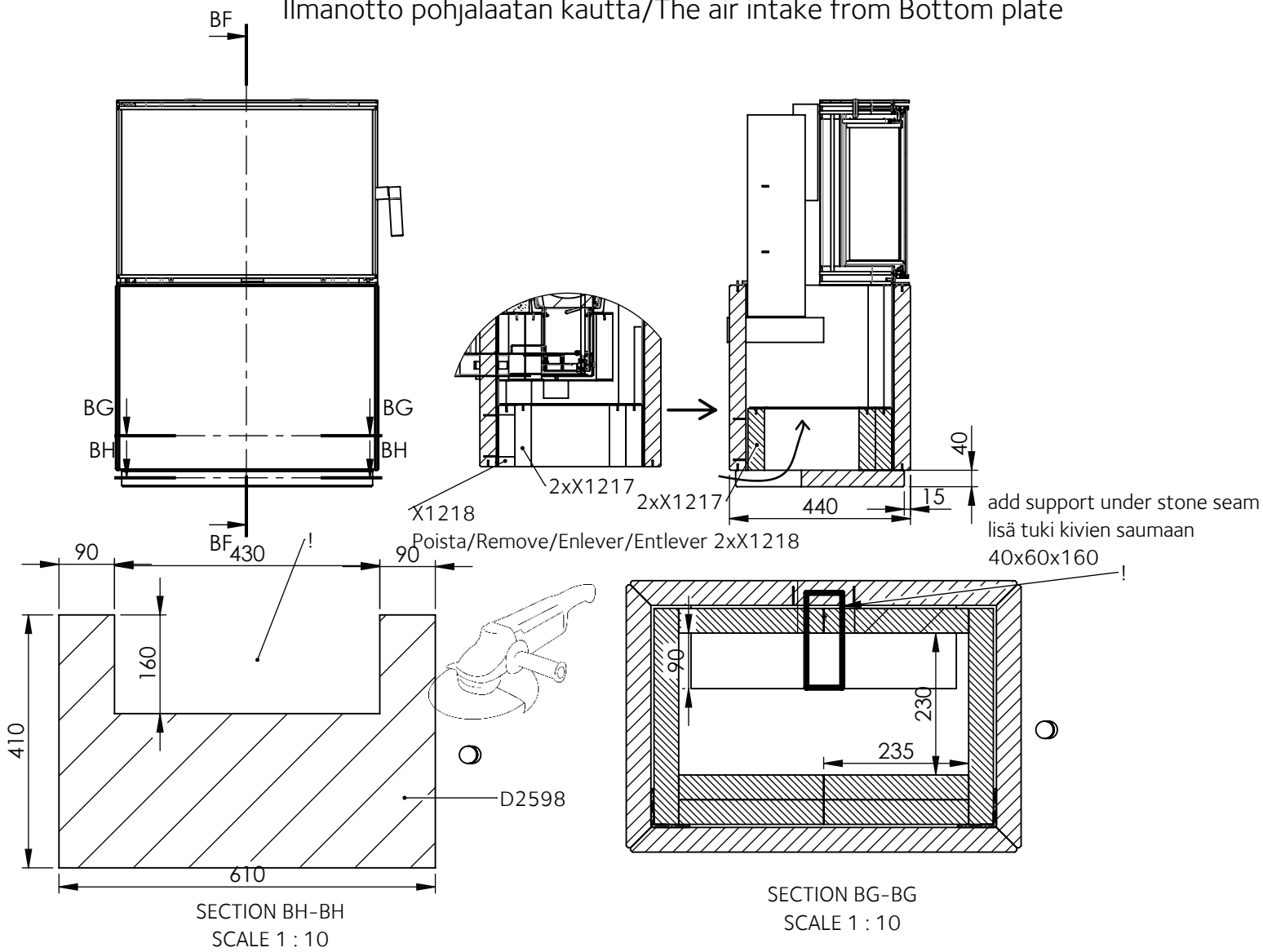
Ilmanotto huonetilasta/Air intake from indoor air



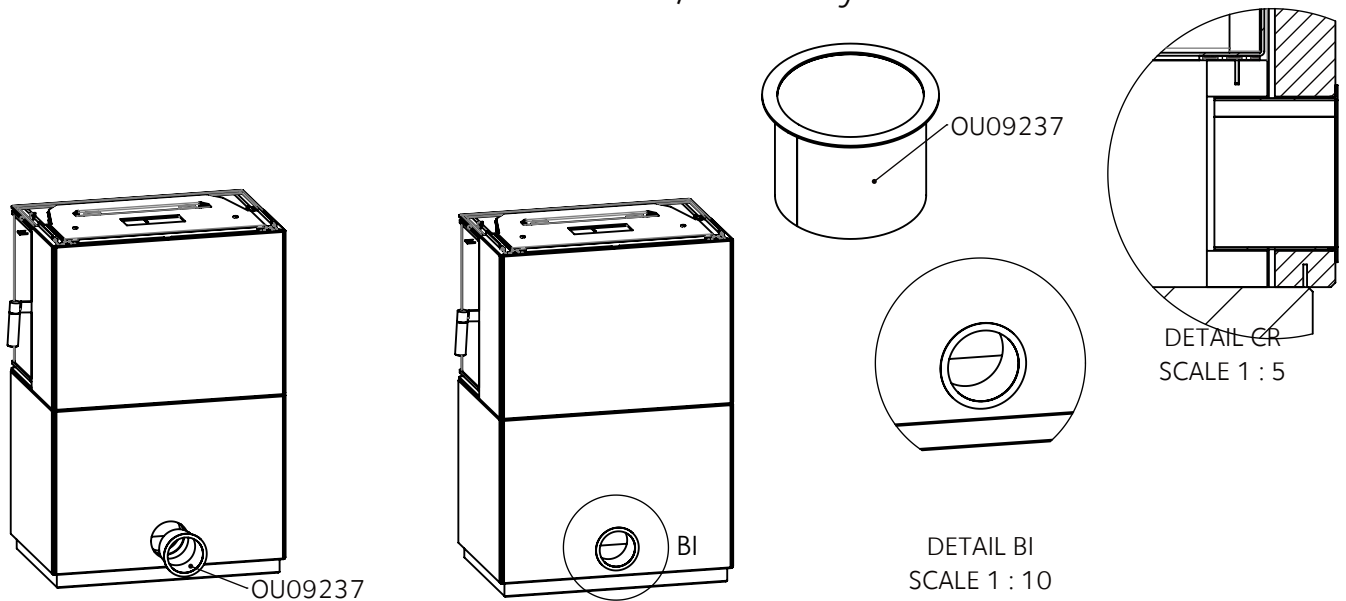
Dokumentin nimi	Pvm	Rev.	Sivu nro.	
UU04356	26.11.24	A	7	


Ver.	Muutos	Pvm.	Tekijä	Hyväksyjä
A.1	pohjalaatta "vakioksi"	25.02.2026	JARVTUOM	

Ilmanotto pohjalaatan kautta/The air intake from Bottom plate

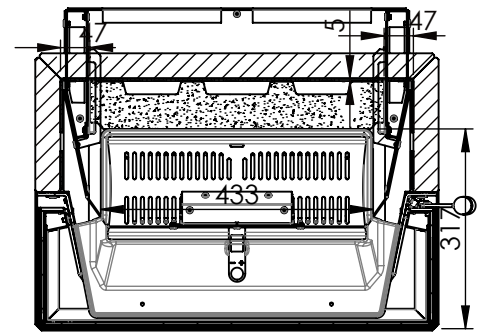
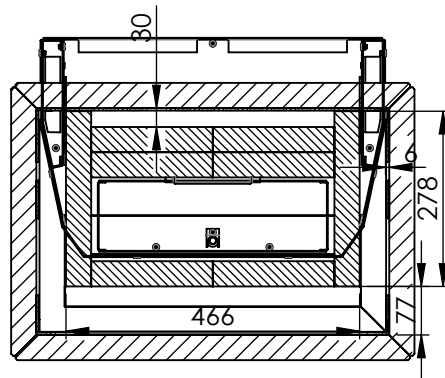
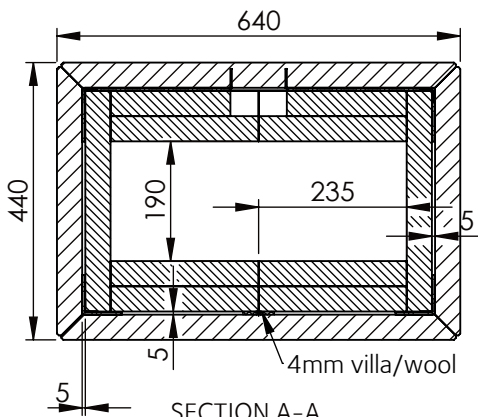
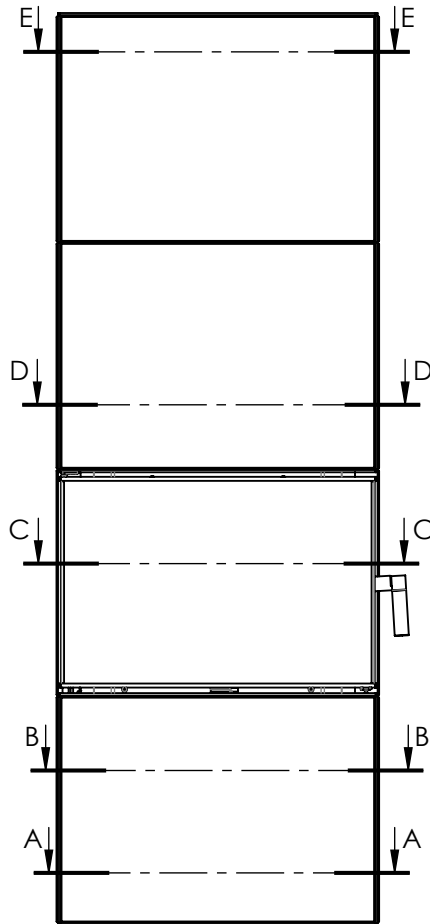


Lisävaruste ilmanottokaulus/ Accessory Air intake



Dokumentin nimi	Pvm	Rev.	Sivu nro.	
UU04356	26.11.24	A	8	

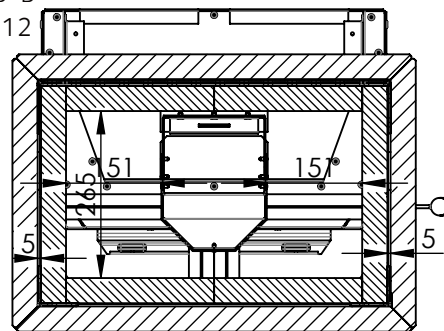
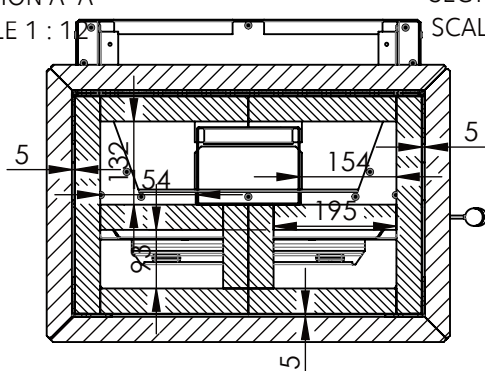
Ver.	Muutos	Pvm.	Tekijä	Hyväksyjä
A.1	pohjalaatta "vakioksi"	25.02.2026	JARVTUOM	



SECTION A-A
SCALE 1 : 12

SECTION B-B
SCALE 1 : 12

SECTION C-C
SCALE 1 : 12

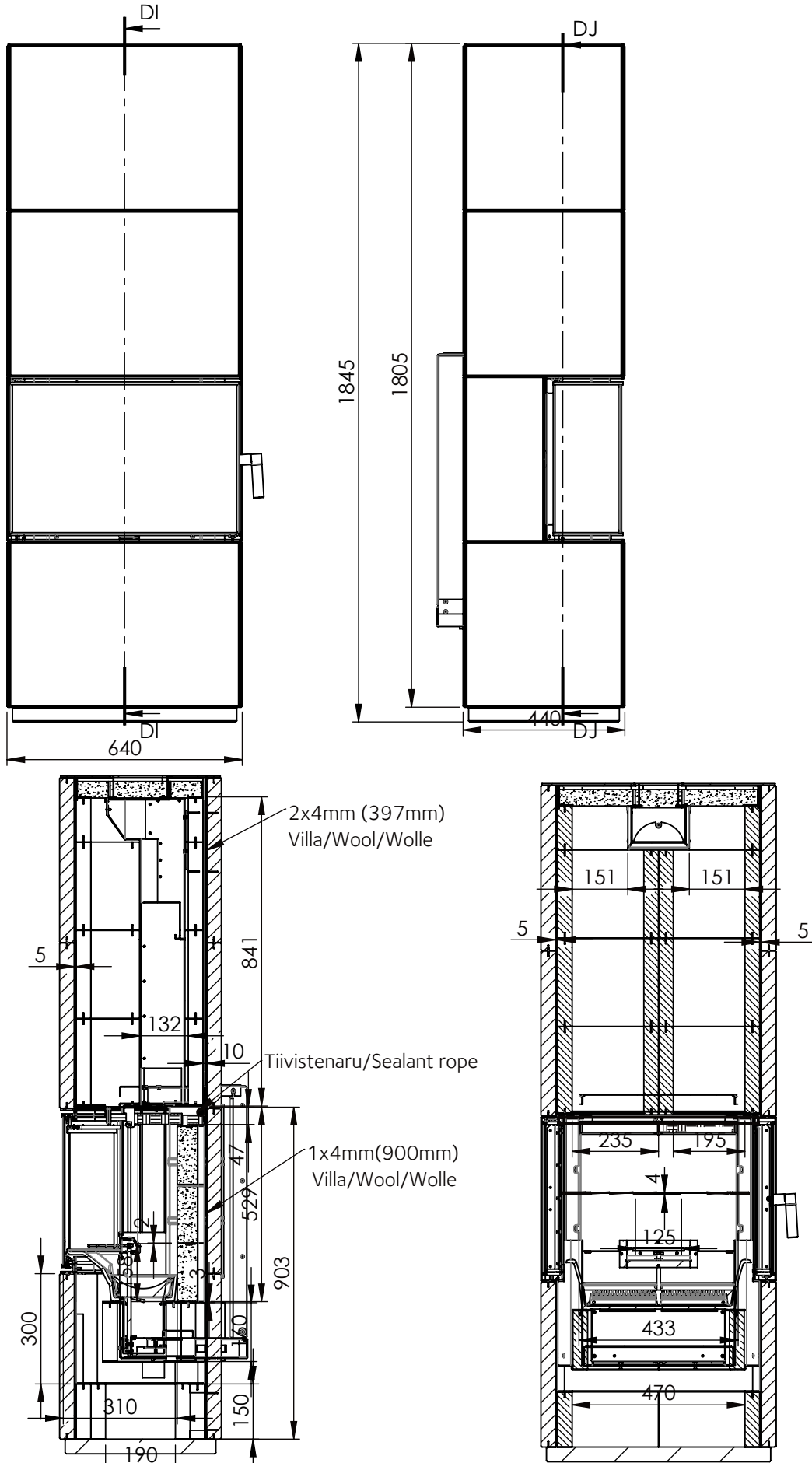


SECTION D-D
SCALE 1 : 12


SECTION E-E
SCALE 1 : 12

Dokumentin nimi	Pvm	Rev.	Sivu nro.	
UU04356	26.11.24	A	9	

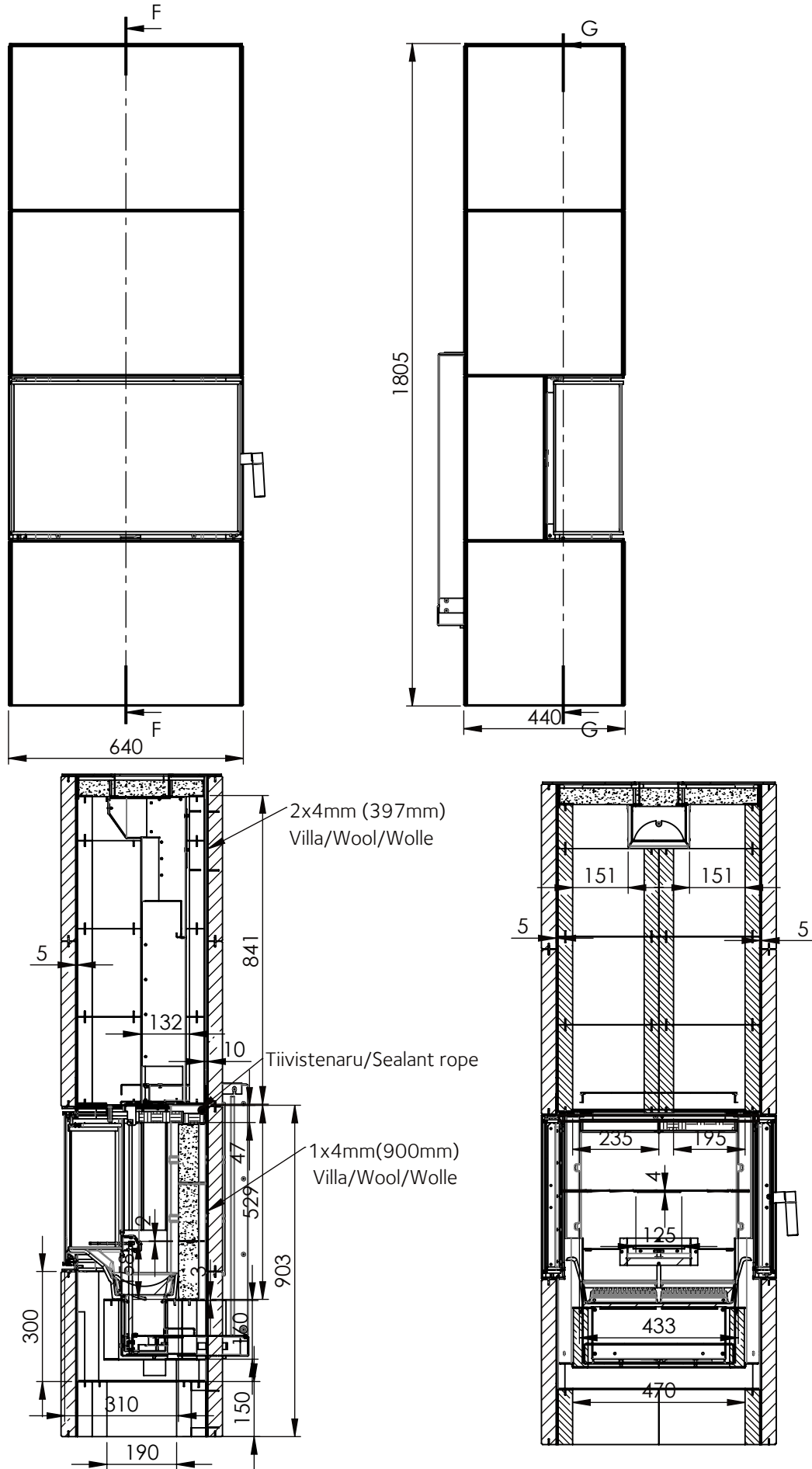
Ver.	Muutos	Pvm.	Tekijä	Hyväksyjä
A.1	pohjalaatta "vakioksi"	25.02.2026	JARVTUOM	




-DI
16

Dokumentin nimi	Pvm	Rev.	Sivu nro.	
UU04356	26.11.24	A	10	

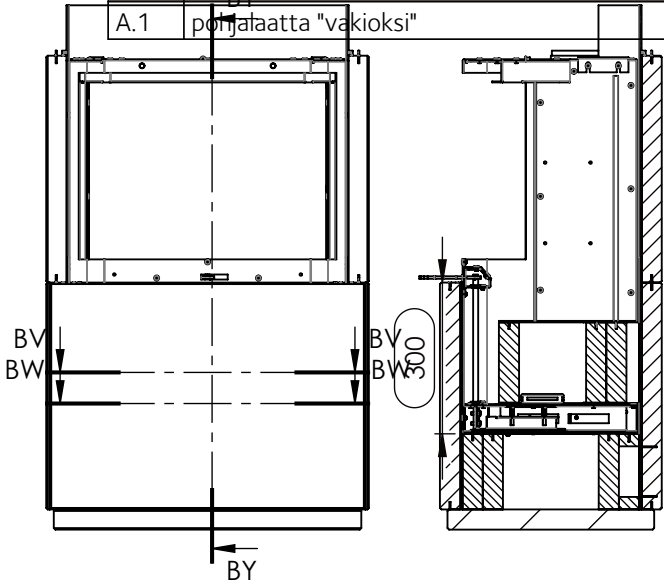
Ver.	Muutos	Pvm.	Tekijä	Hyväksyjä
A.1	pohjalaatta "vakioksi"	25.02.2026	JARVTUOM	



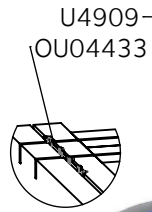
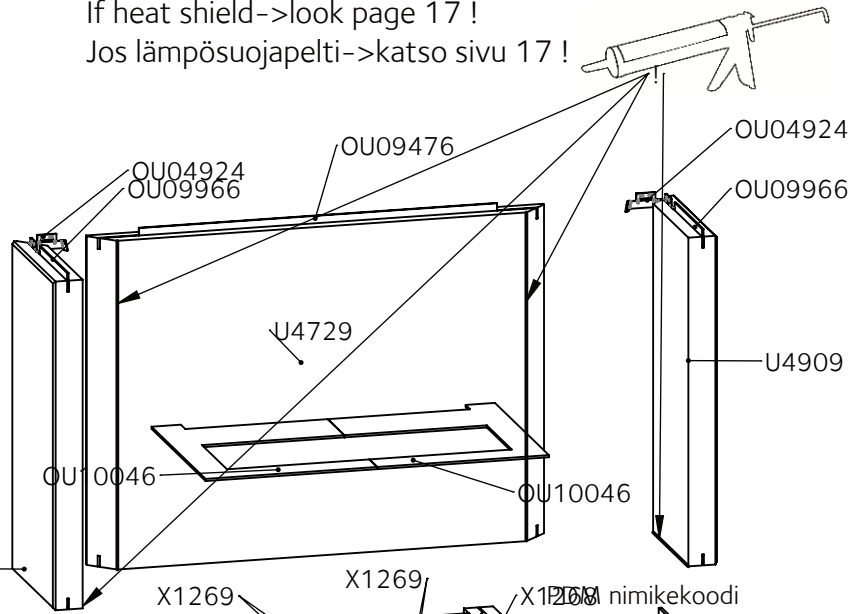
Dokumentin nimi	Pvm	Rev.	Sivu nro.	
UU04356	26.11.24	A	11	

-F
16

Ver.	Muutos	Pvm.	Tekijä	Hyväksyjä
A.1	poistaa "vakioksi"	25.02.2026	JARVTUOM	

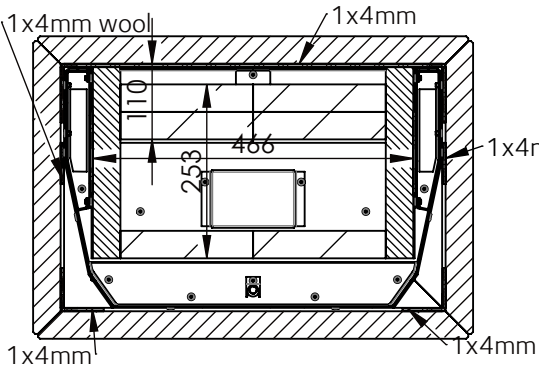
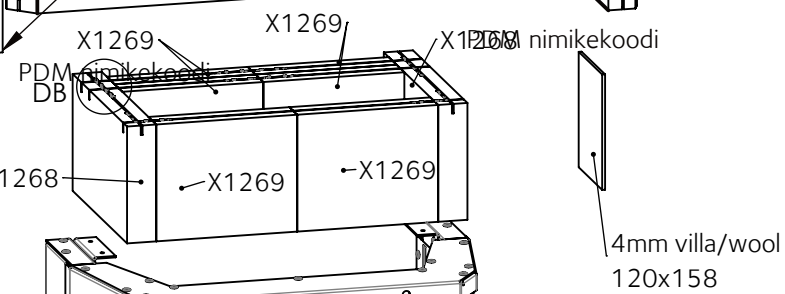


If heat shield->look page 17 !
 Jos lämpösuojapelti->katso sivu 17 !



4mm villa/wool
120x158

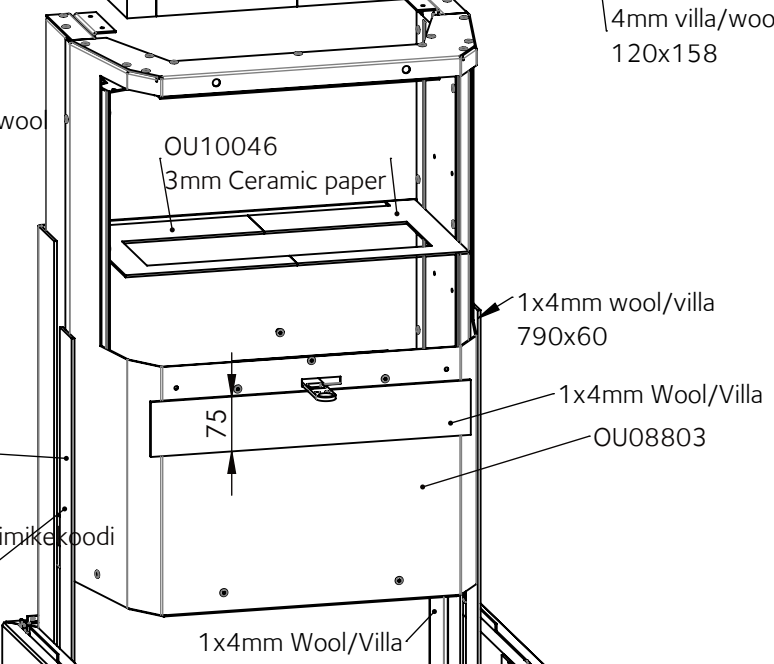
DETAIL DB
SCALE 1 : 5



1x4mm wool/villa
790x60

1x4mm wool

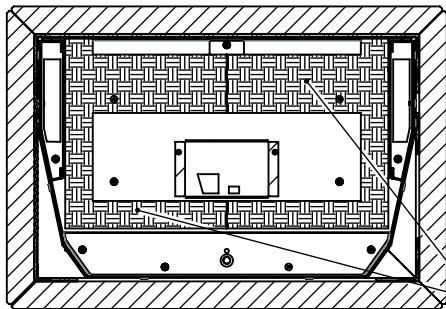
PDM nimikekoodi



1x4mm Wool/Villa



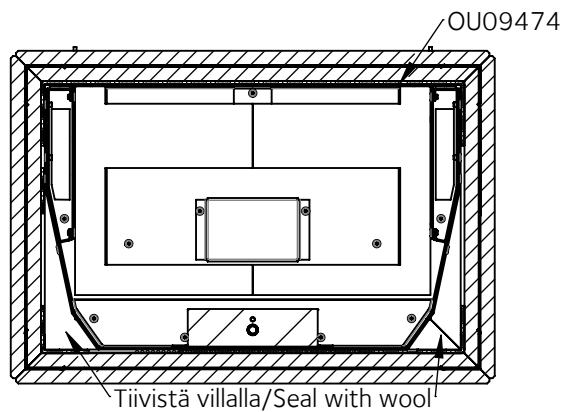
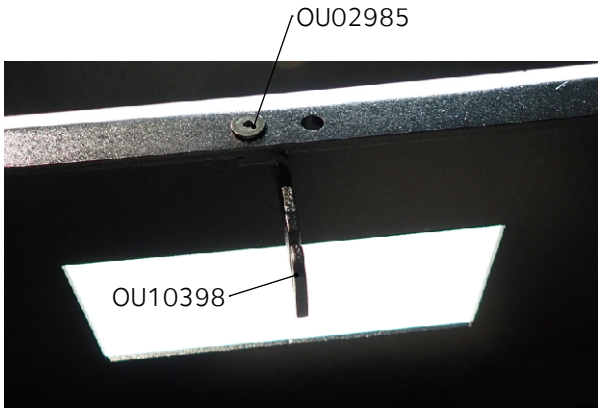
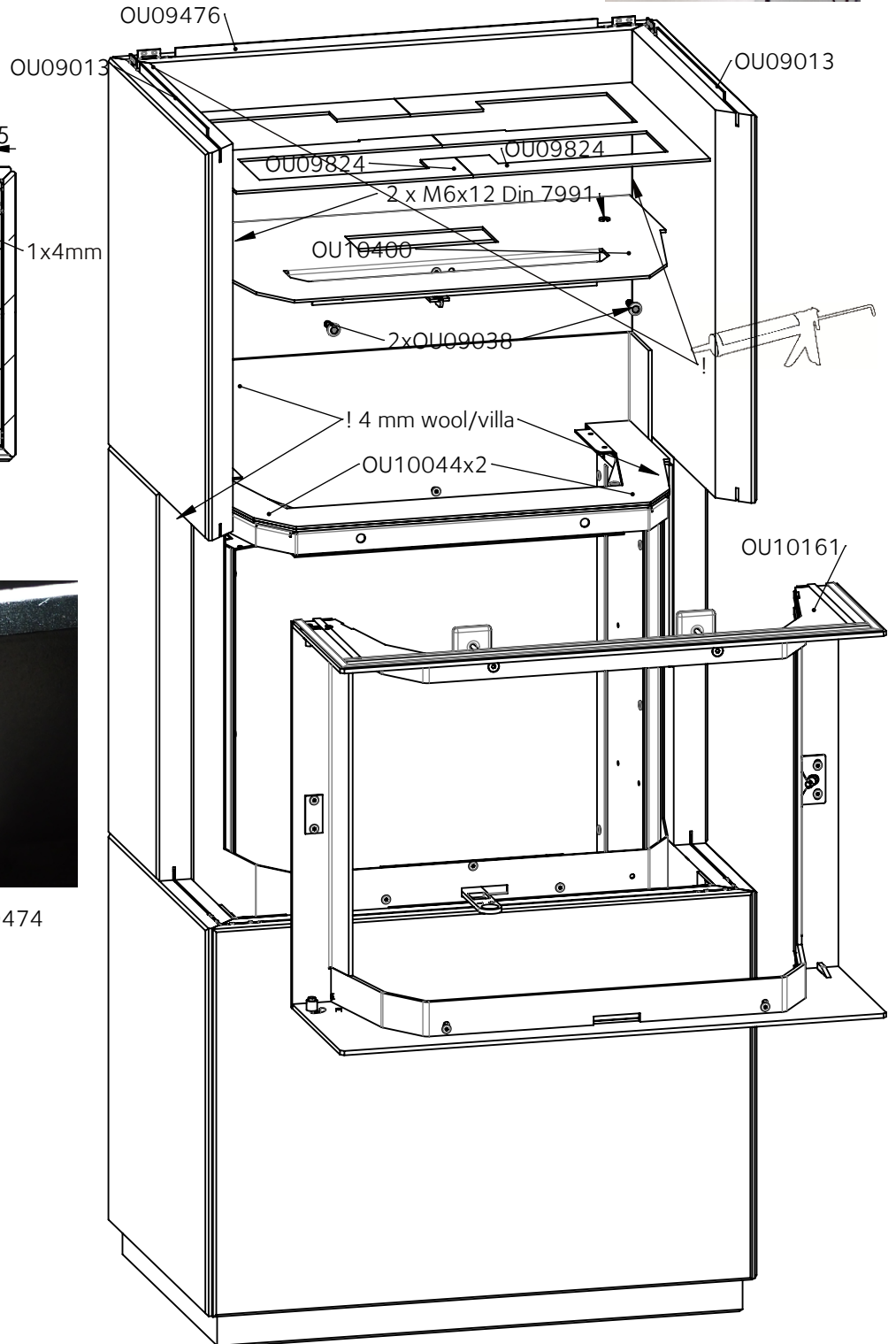
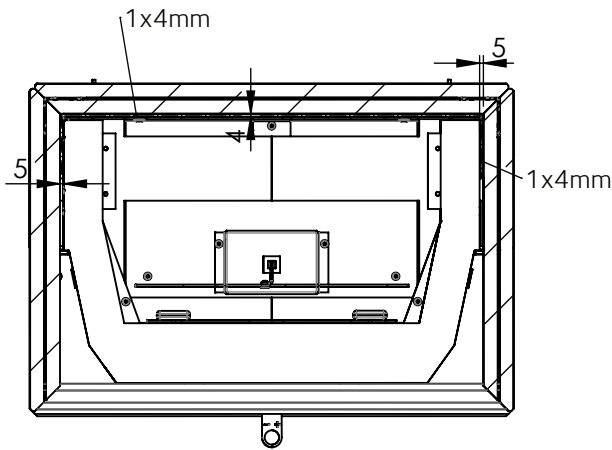
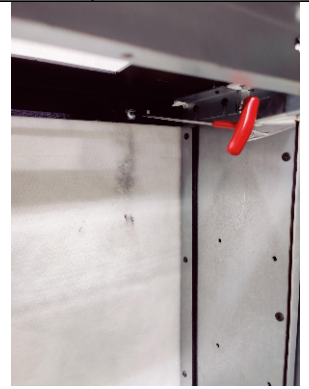
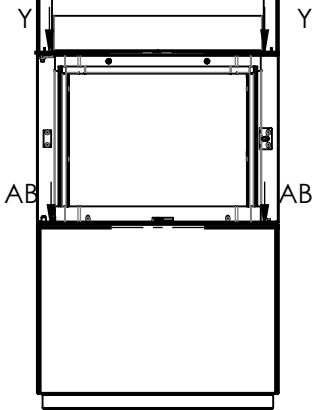
PDM nimikekoodi



OU10046

Dokumentin nimi	Pvm	Rev.	Sivu nro.	
UU04356	26.11.24	A	13	

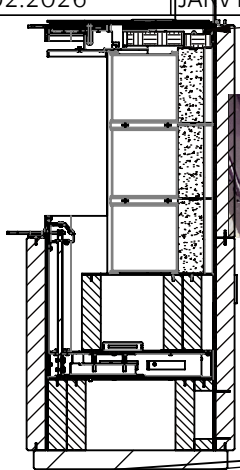
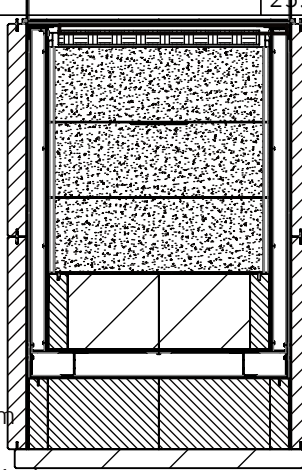
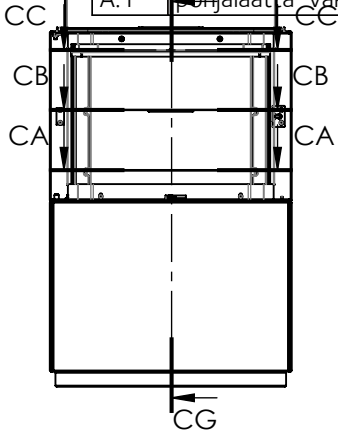
Ver.	Muutos	Pvm.	Tekijä	Hyväksyjä
A.1	pohjalaatta "vakioksi"	25.02.2026	JARVTUOM	



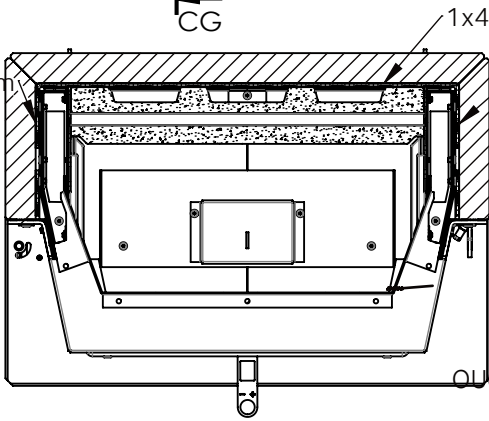
SECTION AB-AB
SCALE 1 : 10

Dokumentin nimi	Pvm	Rev.	Sivu nro.	
UU04356	26.11.24	A	14	

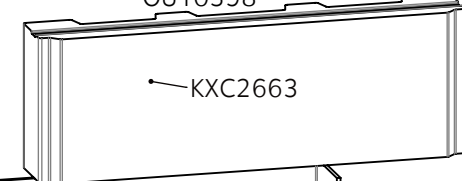
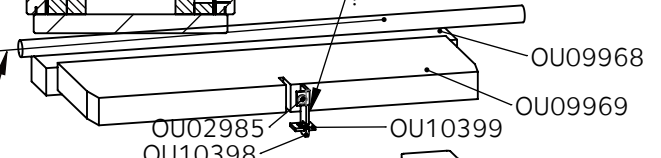
Ver.	Muutos	Pvm.	Tekijä	Hyväksyjä
A.1	CG Pohjalaatta "vakioksi"	25.02.2026	JARVTUOM	



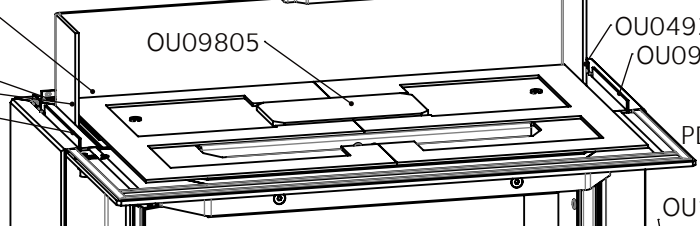
Tiivistä tiivistenarulla
Seal with sealant rope



OU10390
Tiivistenaru/Sealant rope

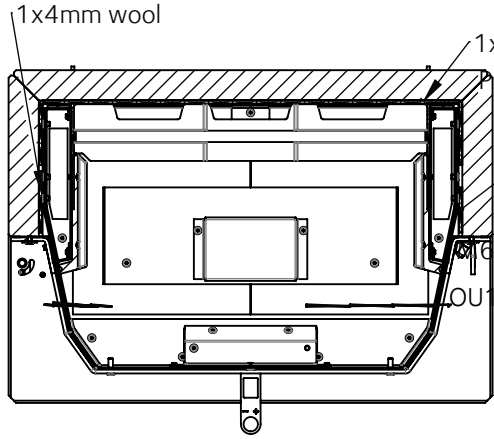


U4729
OU04924
OU09966



PDM nimikekoodi

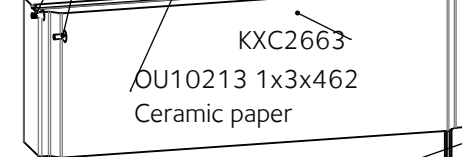
OU10213 1x3x462mm
Ceramic paper



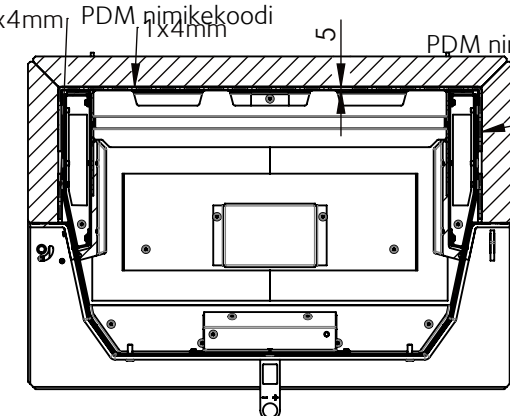
1x4mm
PDM nimikekoodi
PDM nimikekoodi
1x4mm wool
6x8 BN x 6
OU 0164



OU04078
M6x12
OU04078
M6x12



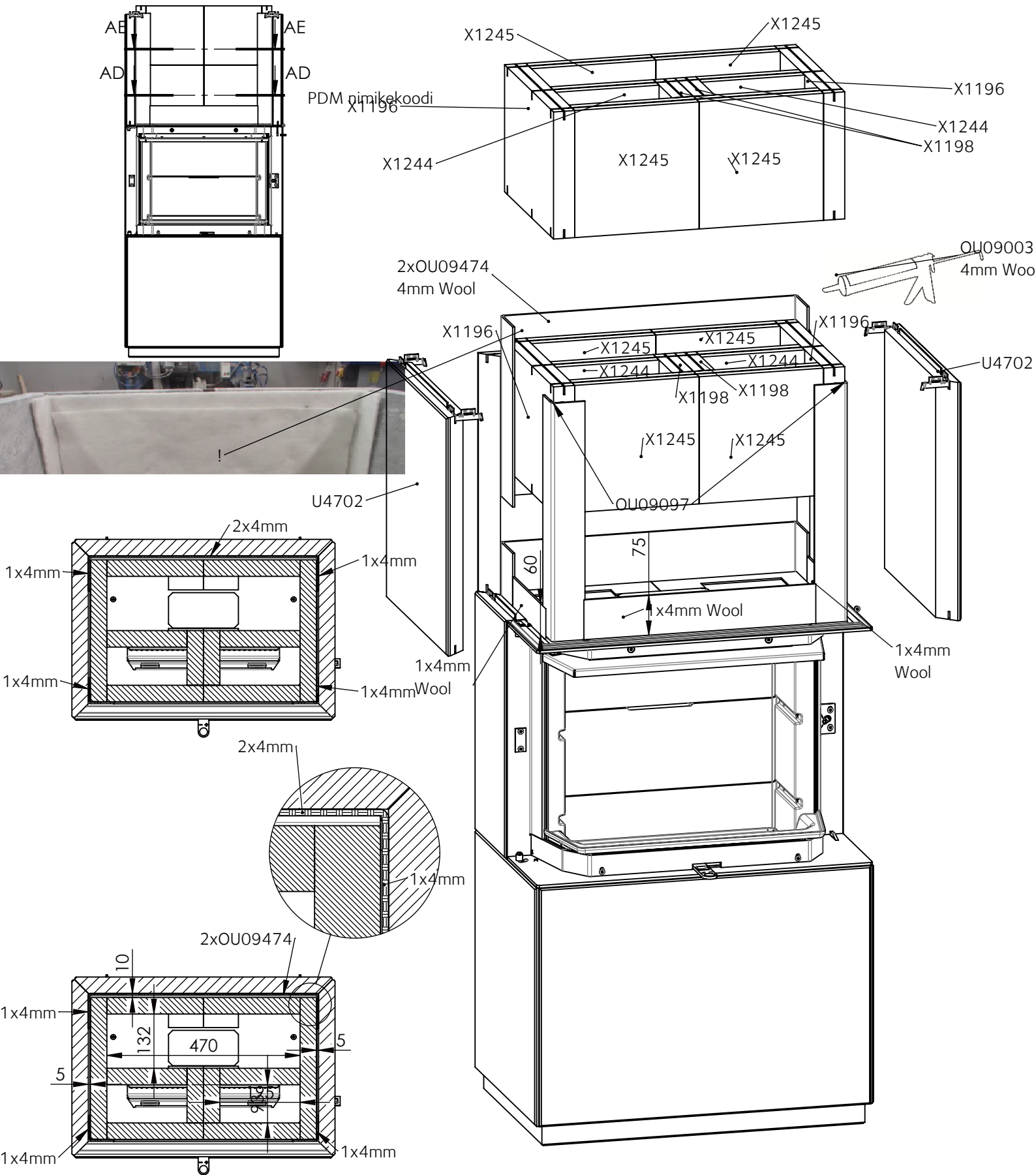
OU9945
OU9945




PDM nimikekoodi

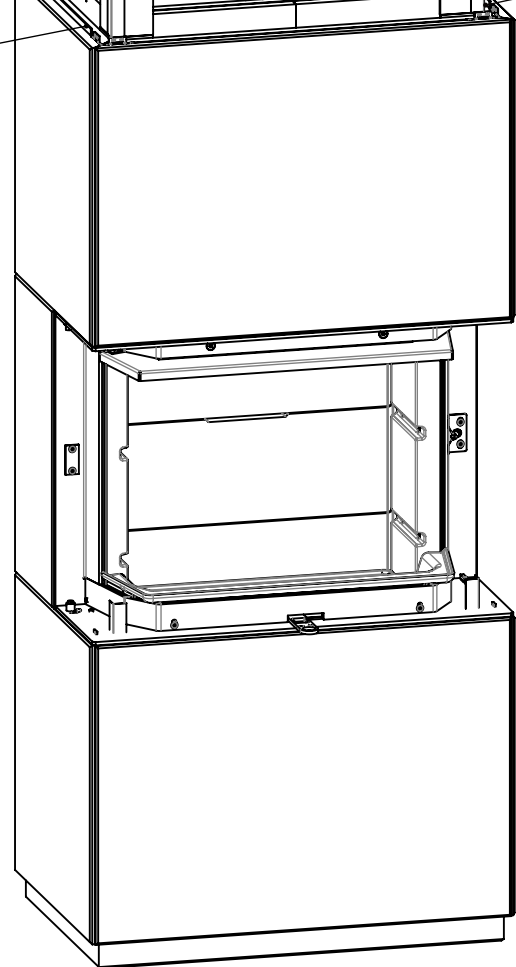
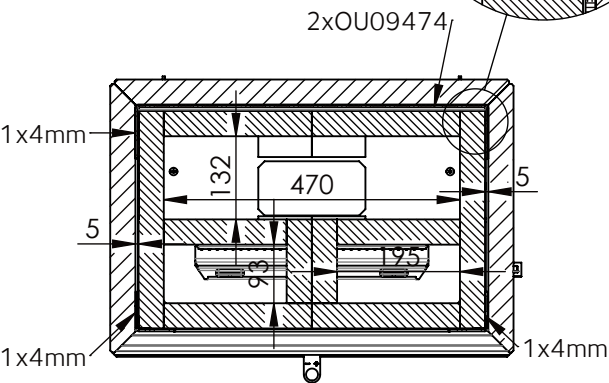
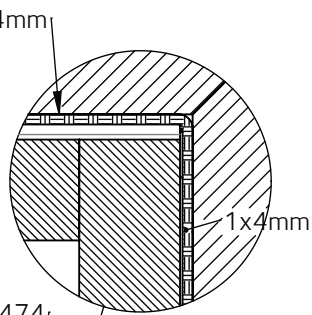
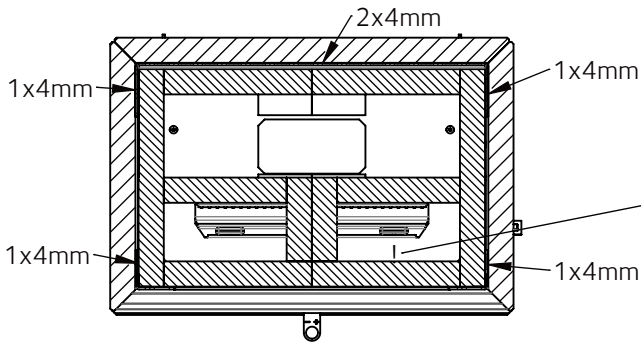
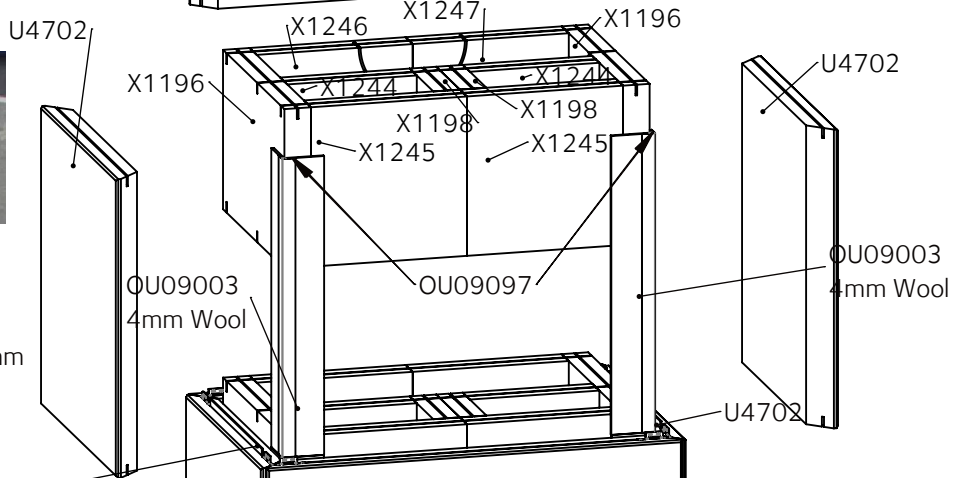
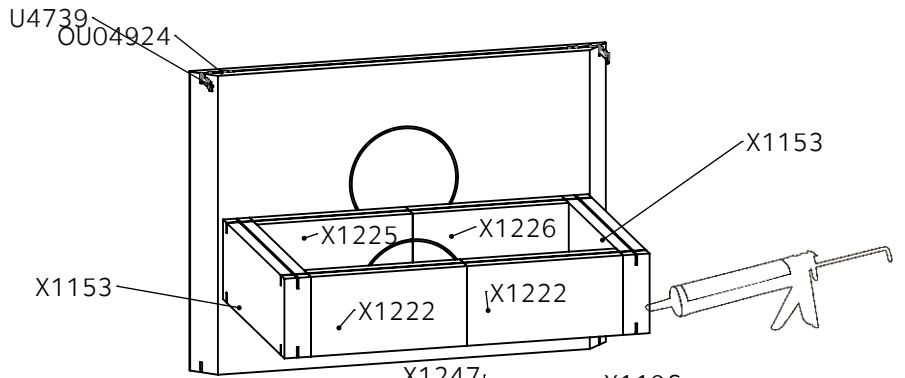
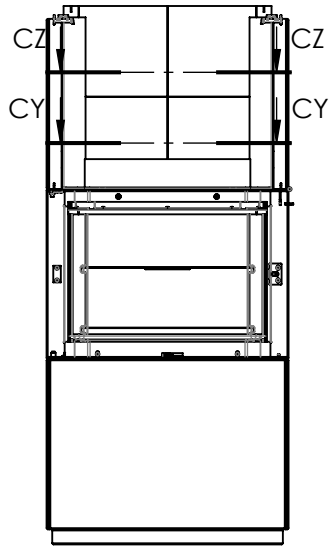
Dokumentin nimi	Pvm	Rev.	Sivu nro.	
UU04356	26.11.24	A	15	

Ver.	Muutos	Pvm.	Tekijä	Hyväksyjä
A.1	pohjalaatta "vakioksi"	25.02.2026	JARVTUOM	



Dokumentin nimi	Pvm	Rev.	Sivu nro.	
UU04356	26.11.24	A	16	

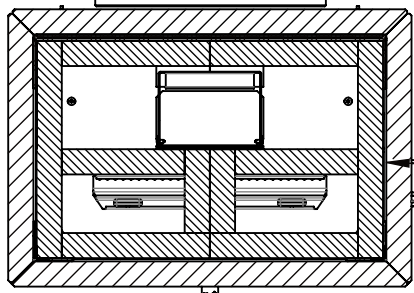
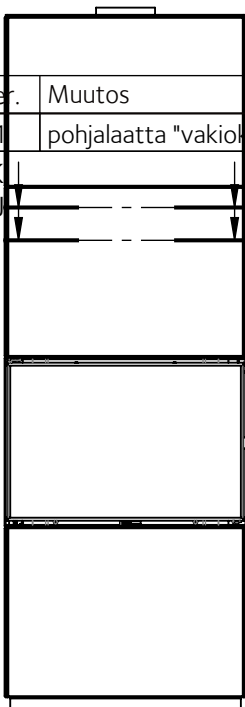
Ver.	Muutos	Pvm.	Tekijä	Hyväksyjä
A.1	pohjalaatta "vakioksi"	25.02.2026	JARVTUOM	



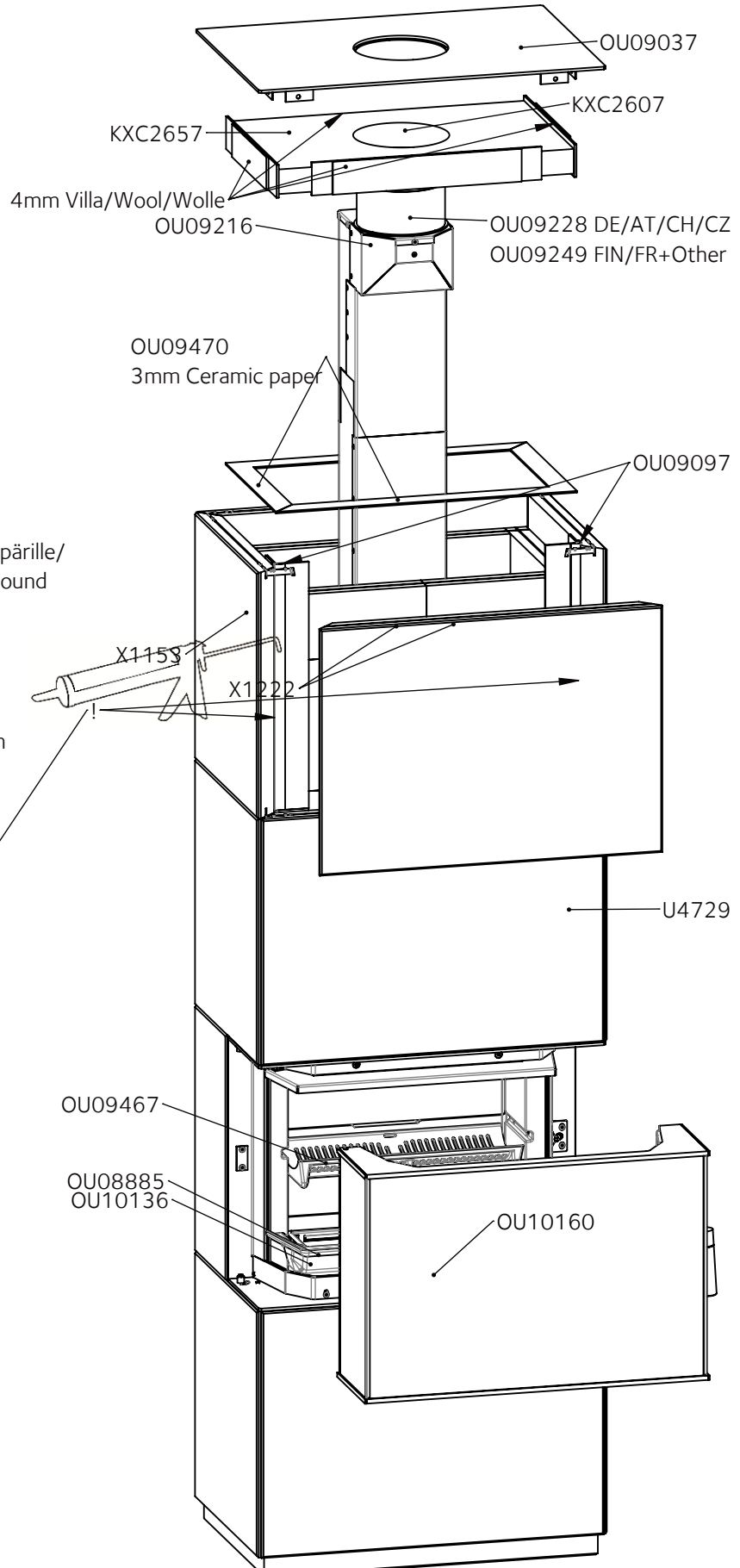
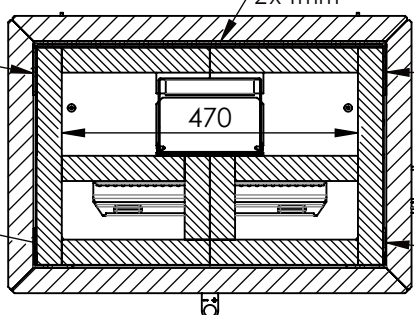
Dokumentin nimi	Pvm	Rev.	Sivu nro.	
UU04356	26.11.24	A	17	

Ver.	Muutos	Pvm.	Tekijä	Hyväksyjä
A.1	pohjalaatta "vakioisi"	25.02.2026	JARVTUOM	

CK
CJ



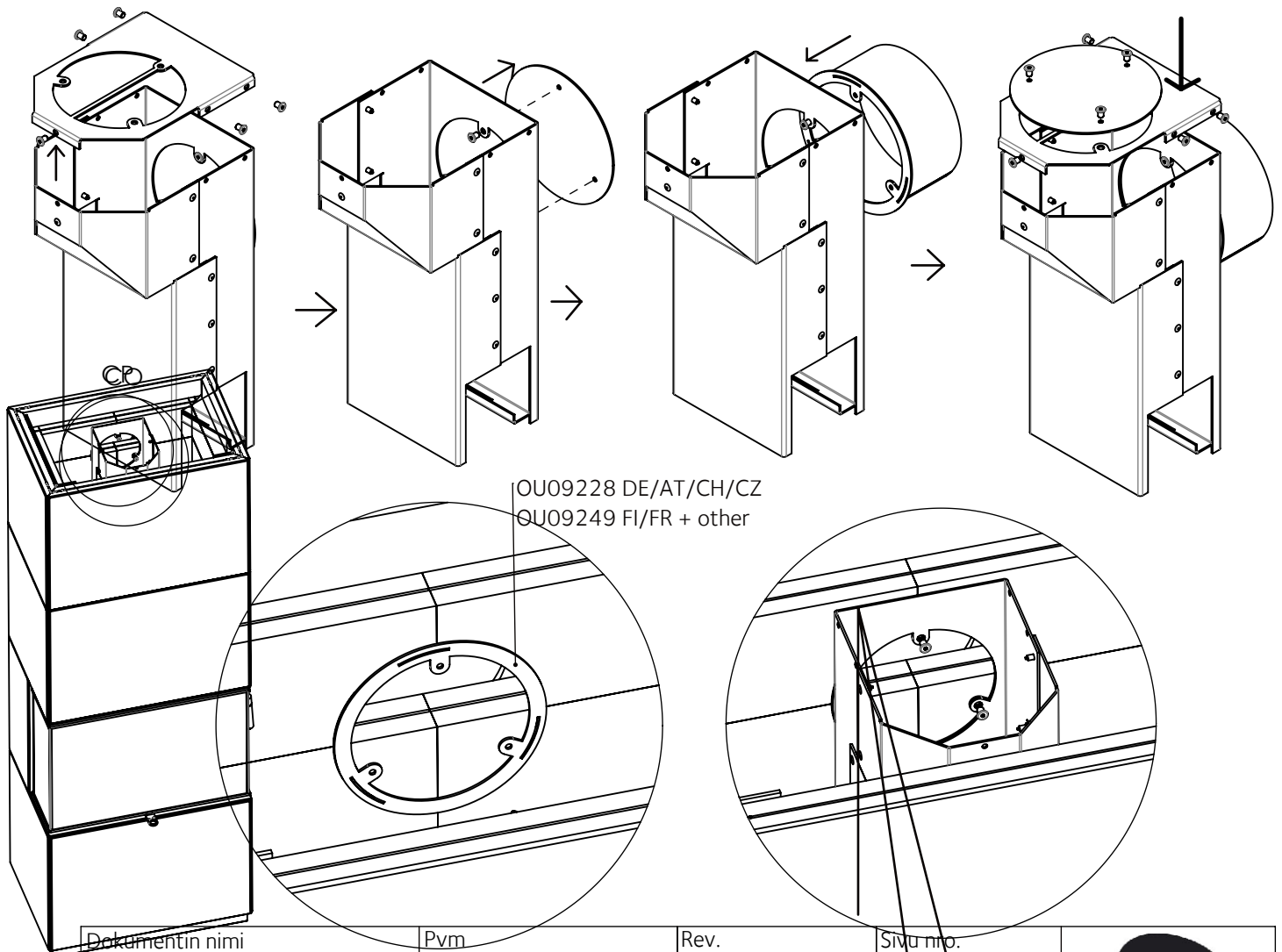
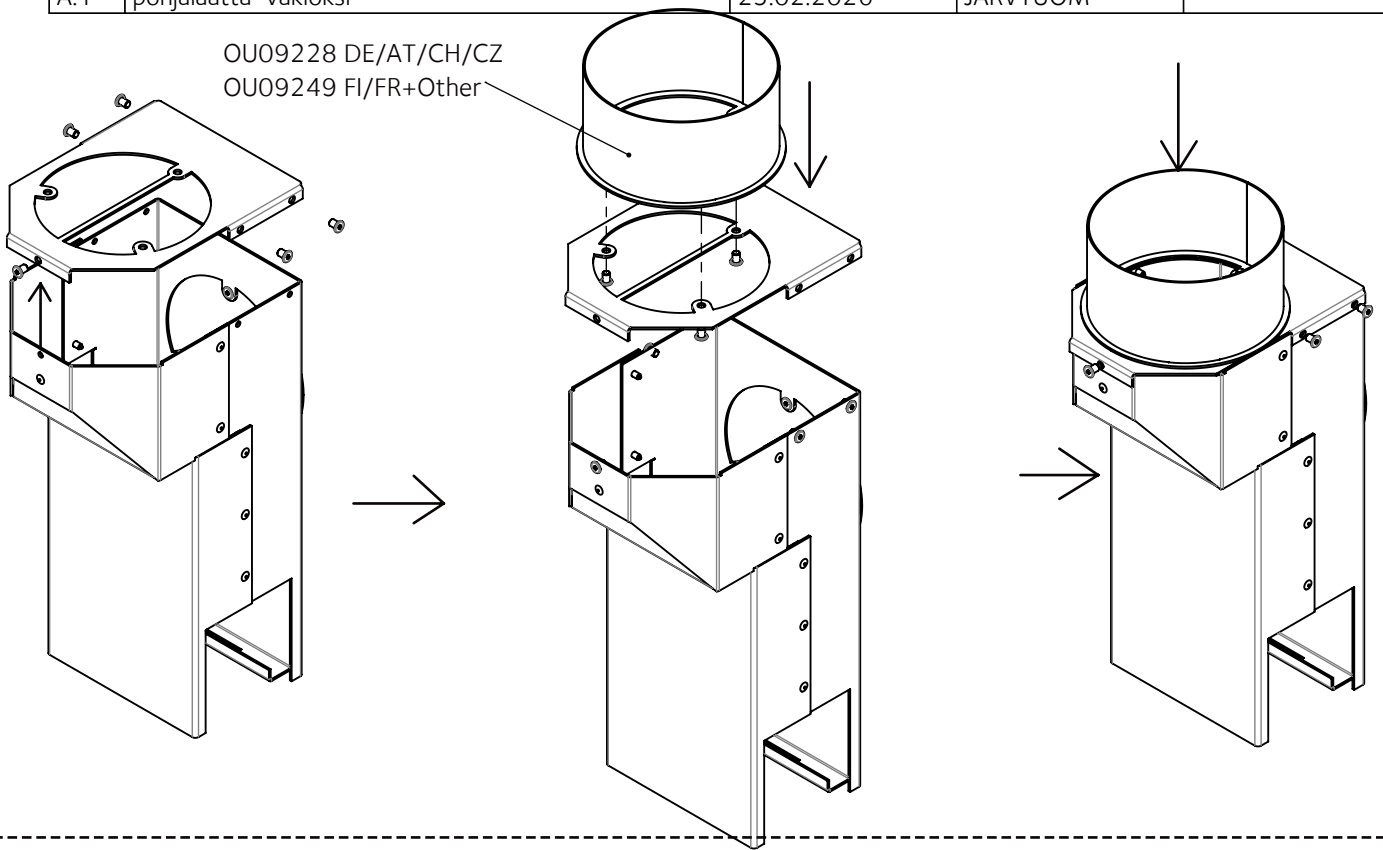
Villa ympärille/
Wool around




Dokumentin nimi	Pvm	Rev.	Sivu nro.	
UU04356	26.11.24	A	18	

Ver.	Muutos	Pvm.	Tekijä	Hyväksyjä
A.1	pohjalaatta "vakioksi"	25.02.2026	JARVTUOM	

OU09228 DE/AT/CH/CZ
OU09249 FI/FR+Other

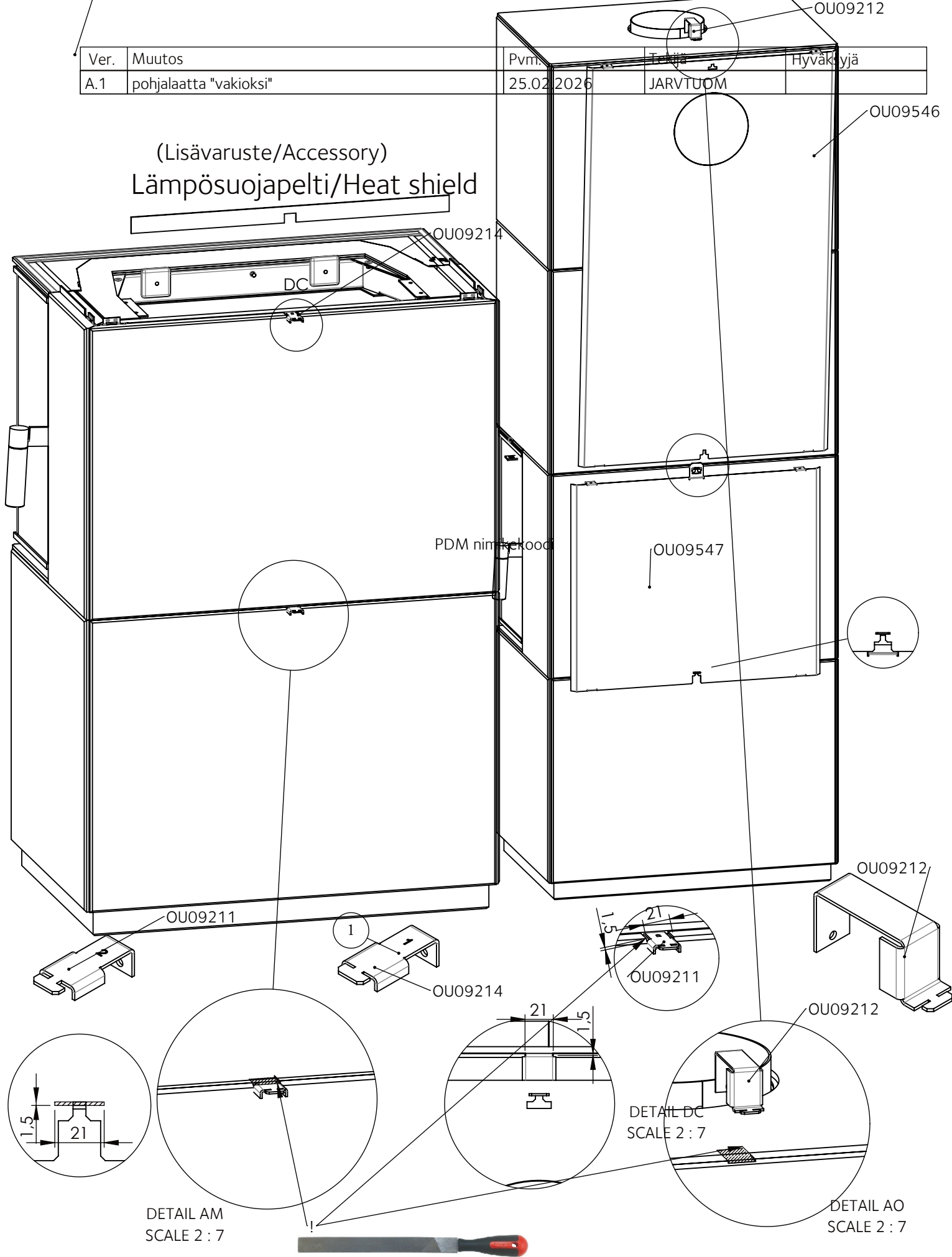



OU09228 DE/AT/CH/CZ
OU09249 FI/FR + other

Dokumentin nimi	Pvm	Rev.	Sivu no.	
UU04356	26.11.24	A	19	

Ver.	Muutos	Pvm.	Tekijä	Hyväksyjä
A.1	pohjalaatta "vakioksi"	25.02.2026	JARVTUOM	


(Lisävaruste/Accessory)
Lämpösuojapelti/Heat shield




Dokumentin nimi	Pvm	Rev.	Sivu nro.	
UU04356	26.11.24	A	20	

Ver.	Muutos	Pvm.	Tekijä	Hyväksyjä
A.1	pohjalaatta "vakioksi"	25.02.2026	JARVTUOM	

Koodi	Mitat	Massa	Kpl
KXC2607	50xØ160	2.01	1
KXC2657	45x340x540	14.48	1
KXC2663	55x158x467	9.18	2
KXC2664	55x158x467	9.13	1
U4702	40x450x426	21.28	6
U4729	40x450x626	31.96	5
U4734	40x450x626	31.9	1
U4739	40x450x626	31.82	1
U4909	40x450x213	10.63	2
X1152	40x150x350	6.21	2
X1153	40x120x345	4.84	2
X1196	40x240x345	9.76	6
X1198	40x240x133	3.77	6
X1217	40x150x235	4.18	6
X1218	40x150x235	3.69	2
X1222	40x120x235	3.31	2
X1225	40x120x235	3.28	1
X1226	40x120x235	3.28	1
X1244	40x240x195	5.53	6
X1245	40x240x235	6.67	10
X1246	40x240x235	6.63	1
X1247	40x240x235	6.63	1
X1268	40x160x278	5.26	2
X1269	40x160x193	3.66	6

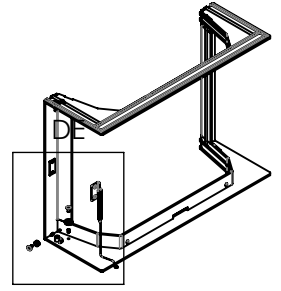
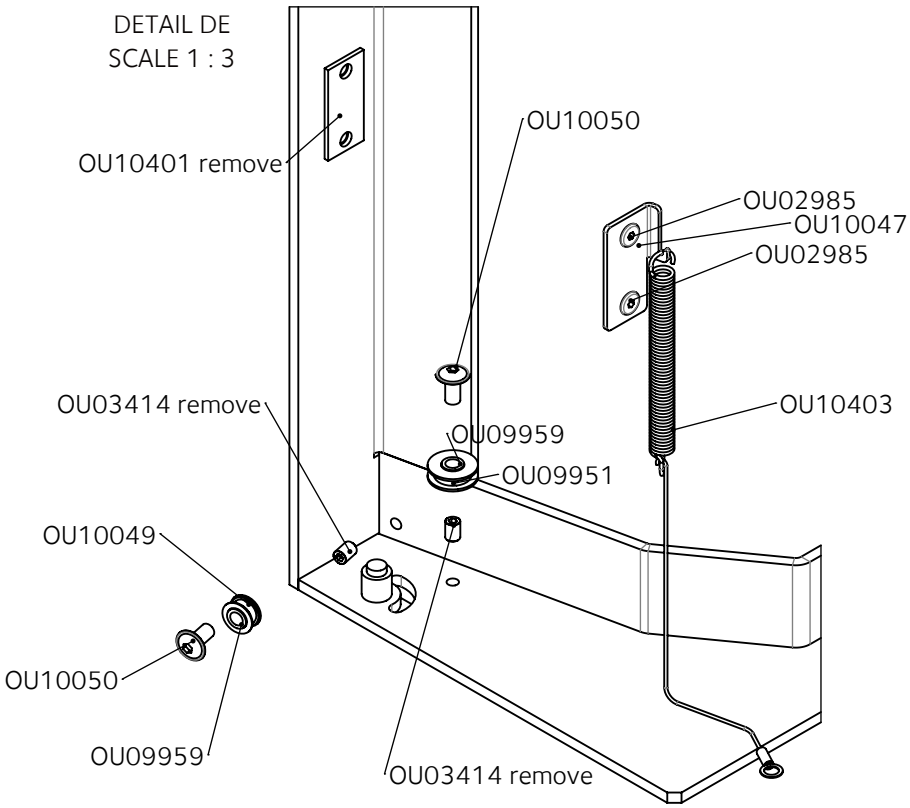
Dokumentin nimi	Pvm	Rev.	Sivu nro.	
UU04356	26.11.24	A	21	

Ver.	Muutos	Pvm.	Tekijä	Hyväksyjä	
A.1	pohjalaatta "vakioksi"	25.02.2026	JARVTUOM		
Kpl	Nimi	Mitat	Koodi	Määrä	Laatu
1	Arina/Grate	- Hari	OU09467	1	KPL
1	Arinasuppilo/Grate funnel	- Siera	OU10136	1	KPL
1	Asennusrunko ilmansäädin	- Siera	OU10159	1	KPL
1	Eristelevy	30x60x450	OU09968	1	KPL
1	Eristelevy	30x148x425 , viistetty	OU09969	1	KPL
1	Eristesetti /Insulation set	-Siera	OU10030	1	KPL
2	Hakaspussi/Bag of clips	10 x OU04433	OU04930	1	KPL
5	Hakaspussi/Bag of clips	10 x OU04924	OU04925	1	KPL
2	Hakaspussi/bag of splines	10 x ponttiuralista/spline	1482	1	KPL
2	Hexagon socket screw	M6 L12 DIN 7991 black passivated	OU04078	1	KPL
1	Hormiliitos laipalla/Connection Ø149	Saksa/Ger	OU09228	1	KPL
1	Hormiyhde/Chimney connection		OU09216	1	KPL
1	Hormiyhteen lisäosa/Connection extension	-Jero	OU09274	1	KPL
1	Irtokahva/Handle		OU06295	1	KPL
1	Kansi/Top plate	- Hari	OU09460	1	KPL
6	Kiinnike/Masonry screw	betoniruuvi M6x28 laippakanta VZ30	OU09038	1	KPL
8	Kulmapelti/Angle iron	0,6x20x20x500	OU09097	1	KPL
4	Lattateräs	2x25x140	OU09966	1	KPL
2	Lattateräs/Flat steel	2x25x290	OU09013	1	KPL
3	Lattateräs/Flat steel	2x25x490	OU09476	1	KPL
1	Luukkusetti/Door set	-Siera	OU10212	1	KPL
1	Nuohoustulppa koottu/Clean out lid assembled	- Jero	OU09805	1	KPL
1	Patakinnas-pari/Oven mitt (pair)		10395		KPL
1	Pystytyspiirustus	Siera 18	AO5051		KPL
1	Silikoniliima/Silicone	Soudal Silirub HT °N	OU08510	1	KPL
2	Sivupaneeli	- Siera	OU09945	1	KPL
1	Sulkujousiseti	- Siera	OU10404	1	KPL
1	Tiivistenaru/Sealant rope	Ø18-20x480	OU10390	1	KPL
1	Tuhkalaatikko/Ash box	- Hari	OU09463	1	KPL
1	Ylätukirauta kokoonpano	- Siera	OU10400	1	KPL

Dokumentin nimi UU04356	Pvm 26.11.24	Rev. A	Sivu nro. 22	
----------------------------	-----------------	-----------	-----------------	---

Self closing spring kit OU10404 (Germany)

DETAIL DE
SCALE 1 : 3



door

OU10047

